

**Постановление Федерального горного и промышленного надзора России
от 5 июня 2003 г. N 56
"Об утверждении Правил безопасности в нефтяной и газовой промышленности"**

Госгортехнадзор России постановляет:

1. Утвердить "Правила безопасности в нефтяной и газовой промышленности".
2. Направить "Правила безопасности в нефтяной и газовой промышленности" на государственную регистрацию в Министерство юстиции Российской Федерации.
3. Настоящие "Правила безопасности в нефтяной и газовой промышленности" вступают в силу с 30 июня 2003 г.

Начальник
Госгортехнадзора России

В.М.Кульчев

Зарегистрировано в Минюсте РФ 20 июня 2003 г.
Регистрационный N 4812

**Правила безопасности в нефтяной и газовой промышленности
(утв. постановлением Госгортехнадзора РФ от 5 июня 2003 г. N 56)**

I. Общие положения и требования

1.1. Основные положения

1.1.1. Правила безопасности в нефтяной и газовой промышленности (далее - Правила) разработаны в соответствии с Федеральным законом от 21.07.1997 г. N 116-ФЗ "О промышленной безопасности опасных производственных объектов" (Собрание законодательства Российской Федерации, 1997, N 30, ст. 3588; 2000, N 33, ст. 3348) с изменениями (Российская газета, 15.01.2003, N 5; Федеральный закон от 10.01.2003, 15-ФЗ), "Положением о Федеральном горном и промышленном надзоре России", утвержденным постановлением Правительства Российской Федерации от 03.12.2001 N 841 (Собрание законодательства Российской Федерации, 2001, N 50, ст. 4742), другими федеральными законами, иными нормативными правовыми актами Российской Федерации, нормативными техническими документами в области промышленной безопасности, охраны труда, недр и окружающей среды.

1.1.2. Настоящими Правилами установлены требования, процедуры и условия ведения работ при проектировании, строительстве, реконструкции, эксплуатации, консервации и ликвидации производственных объектов; конструировании, изготовлении, ремонте машин, механизмов, других технических устройств; разработке технологических процессов; подготовке и аттестации работников; организации производства и труда; взаимодействии Госгортехнадзора России с организациями по обеспечению безопасных условий производства и рационального использования природных ресурсов.

1.1.3. На основании и в соответствии с требованиями и нормативами настоящих Правил организации должны в установленном порядке разработать и утвердить инструкции по промышленной безопасности по профессиям, видам работ (в том числе работ повышенной опасности) с учетом специфики производства и рабочих мест.

1.1.4. При выполнении работ, не регламентированных настоящими Правилами (земляные, строительные-монтажные, погрузо-разгрузочные, электрогазосварочные, перевозка и перемещение грузов, работы с вредными веществами, источниками ионизирующих излучений, инциденты с техническими устройствами, ликвидация открытых фонтанов и др.), организации должны руководствоваться иными нормативными документами, утвержденными в установленном порядке государственными органами исполнительной власти Российской Федерации в соответствии с их компетенцией.

1.1.5. При отсутствии в настоящих Правилах, иных нормативных документах обязательных требований, соблюдение которых необходимо для обеспечения безопасных условий труда в конкретных производственных процессах и ситуациях, работодатели обязаны (в порядке, установленном Трудовым кодексом Российской Федерации от 30.12.2001, N 197-ФЗ (Российская газета, 2001, N 256) обеспечить разработку и утверждение инструкций по охране труда для работников.

1.1.6. Требования безопасности к оборудованию, техническим средствам и технологиям, в том

числе импортным, вступают в силу с момента ввода в действие настоящих Правил безопасности.

Эксплуатация оборудования, инструмента, приборов и применение технологических процессов, разработанных, выпущенных, приобретенных по контрактам до выхода настоящих Правил безопасности и имеющих отклонения от вновь установленных требований, осуществляется при условии обеспечения в необходимых случаях дополнительных мер безопасности. В таких случаях организации должны разработать планы поэтапного вывода из эксплуатации несоответствующих действующим Правилам оборудования, инструмента, приборов и технологических систем после выработки ими установленных сроков эксплуатации, в том числе и продленных в установленном порядке.

1.1.7. На нефтегазодобывающих объектах, построенных и принятых в эксплуатацию до вступления в действие настоящих Правил, разрабатываются (при необходимости) компенсационные меры безопасности, которые должны быть согласованы с соответствующим территориальным органом Госгортехнадзора России по месту нахождения объекта надзора.

1.1.8. Изменения и дополнения настоящих Правил осуществляются Госгортехнадзором России после рассмотрения соответствующих предложений, оценки их эффективности и утверждения в установленном порядке.

1.2. Организационно-технические требования и положения

1.2.1. Деятельность, связанная с возможностью возникновения аварий, проявления опасных и вредных производственных факторов, а также с предупреждением их проявления и воздействия на работников и окружающую среду, может осуществляться на основании соответствующих лицензий, выдаваемых в установленном порядке.

1.2.2. Виды деятельности, работ, услуг, подлежащие лицензированию, порядок и условия лицензирования определяются Госгортехнадзором России на основании Федеральных законов "О промышленной безопасности опасных производственных объектов", "О лицензировании отдельных видов деятельности" от 08.08.2001 N 128-ФЗ (Собрание законодательства Российской Федерации, 2001, N 33, ст. 3430; 2002, N 11, ст. 1020, N 12, ст. 1093), иных нормативных правовых актов, регулирующих эту сферу.

1.2.3. Обязательным условием для выдачи лицензии на эксплуатацию является предоставление акта приемки опасного производственного объекта в эксплуатацию или положительное заключение экспертизы промышленной безопасности, а также декларация промышленной безопасности опасного производственного объекта.

1.2.4. Приемка в эксплуатацию законченных строительством объектов проводится в установленном порядке. При приемке в эксплуатацию опасных производственных объектов, помимо проверки их соответствия проектной документации и требованиям безопасности, устанавливается готовность организации к эксплуатации опасного производственного объекта и к действиям по локализации и ликвидации последствий аварии.

Опасные производственные объекты после приемки их в эксплуатацию подлежат регистрации в государственном реестре в порядке, установленном "Положением о регистрации объектов в государственном реестре опасных производственных объектов и ведении государственного реестра" (РД 03-294-99), утвержденным постановлением Госгортехнадзора России от 03.06.1999 N 39 (зарегистрировано Минюстом РФ 05.07.1999, N 1822) с изменениями и дополнениями, утвержденными постановлением Госгортехнадзора России от 20.06.2002 N 32 (зарегистрировано Минюстом РФ 29.07.2002, N 3627).

1.2.5. Для всех взрывопожароопасных производственных объектов должны быть разработаны мероприятия по локализации и ликвидации последствий аварий. В планах ликвидации аварий (ПЛА), которые разрабатываются в соответствии с рекомендациями (приложение 5), следует предусматривать:

- оперативные действия персонала по предотвращению и локализации аварий;
- способы и методы ликвидации аварий и их последствий;
- порядок действий по исключению (минимизации) возможности загораний и взрывов, снижения тяжести возможных последствий аварий;
- эвакуацию людей, не занятых ликвидацией аварии, за пределы опасной зоны.

1.2.6. Организации в рамках созданной системы управления промышленной безопасностью должны организовывать и осуществлять производственный контроль за соблюдением требований промышленной безопасности в порядке, установленном постановлением Правительства Российской Федерации N 263 от 10.03.99 г. (Собрание законодательства Российской Федерации, 1999, N 11, ст. 1305).

Сведения об организации производственного контроля и о работниках, уполномоченных на его осуществление, предоставляются в территориальный орган Госгортехнадзора России, обеспечивающий государственный надзор и контроль на данной территории.

1.2.7. Организации, осуществляющие деятельность в области промышленной безопасности

опасных производственных объектов обеспечивают выполнение государственных нормативных требований охраны труда, содержащихся в нормативных правовых актах Госгортехнадзора России, принятых в соответствии с Постановлением Правительства Российской Федерации от 23.05.2000 N 399 "О нормативных правовых актах, содержащих государственные нормативные требования охраны труда" (Собрание законодательства Российской Федерации, 2000, N 22, ст. 2314).

1.2.8. В целях обеспечения промышленной безопасности в рамках общей системы управления организацией может осуществляться внутренний контроль соблюдения требований промышленной безопасности в порядке, предусмотренном "Общими правилами промышленной безопасности для организаций, осуществляющих деятельность в области промышленной безопасности опасных производственных объектов", утвержденными Постановлением Госгортехнадзора России от 18.10.2002 N 61-А (зарегистрировано в Минюсте РФ 28 ноября 2002 г., N 3968).

1.2.9. Пользователь недр обязан обеспечить безопасное ведение работ, а также соблюдение утвержденных в установленном порядке стандартов (норм, правил) по технологии ведения работ, связанных с пользованием недрами.

Реализация этих требований в рамках лицензии на право пользования недрами при освоении месторождений может осуществляться:

- обеспечением выполнения пунктов 1.2.6-1.2.8 в случае ведения работ собственными силами;
- четким распределением обязанностей и ответственности в области промышленной безопасности между сторонами, зафиксированными в договоре подряда.

1.2.10. Организация, эксплуатирующая опасный производственный объект, обязана заключать с профессиональными аварийно-спасательными службами или с профессиональными аварийно-спасательными формированиями договоры на обслуживание, а в случаях, предусмотренных законодательством Российской Федерации, создавать собственные профессиональные аварийно-спасательные службы или профессиональные аварийно-спасательные формирования, а также нештатные аварийно-спасательные формирования из числа работников.

1.2.11. Организации должны представлять соответствующим органам декларацию промышленной безопасности опасного производственного объекта в порядке, установленном "Положением о порядке оформления декларации промышленной безопасности и перечне сведений, содержащихся в ней" (РД 03-315-99), утвержденным постановлением Госгортехнадзора России от 07.1999 N 66 с изменением N 1 (РД-И 03-394(315)-00) (Бюллетень нормативных актов федеральных органов исполнительной власти, 1999 N 43; 2000, N 50) (зарегистрировано Минюстом РФ 30.11.2000, N 2477).

Декларация промышленной безопасности проектируемого объекта разрабатывается в составе проектной документации.

1.2.12. В организациях, осуществляющих производственную деятельность, должны быть созданы службы охраны труда или вводиться должность специалиста по охране труда в порядке, предусмотренном Трудовым кодексом Российской Федерации.

Работодатели обязаны обеспечить обязательное социальное страхование работников от несчастных случаев на производстве и профессиональных заболеваний.

1.2.13. Техническое расследование причин аварии на опасном производственном объекте, расследование несчастных случаев на производстве должны проводиться в порядке, соответствующем требованиям Федерального закона "О промышленной безопасности опасных производственных объектов", Трудового кодекса Российской Федерации и "Положения о порядке технического расследования причин аварий на опасных производственных объектах" (РД 03-293-99), утвержденного постановлением Госгортехнадзора России от 08.06.1999 N 40 (Российская газета, 1999, N 171) (зарегистрировано Минюстом РФ 02.07.1999, N 1819). Организация, эксплуатирующая опасный производственный объект, обязана страховать ответственность за причинение вреда жизни, здоровью или имуществу других лиц и окружающей природной среде в случае аварии на опасном производственном объекте.

1.2.14. При разработке проектной документации на строительство скважин, обустройство и разработку нефтяных и газовых месторождений проектная организация должна осуществить анализ опасности и риска проектируемых объектов в порядке, установленном Госгортехнадзором России.

1.2.15. При изменении требований промышленной безопасности или изменении условий деятельности в проектную документацию, декларацию промышленной безопасности должны быть внесены соответствующие поправки в установленном порядке.

Подтверждение возможности использования ранее выданной лицензии на эксплуатацию опасного производственного объекта в новых условиях производится соответствующим органом Госгортехнадзора России.

1.2.16. При работе на одном объекте нескольких предприятий порядок организации и производства работ должен определяться положением о взаимодействии между организациями, утверждаемым совместно работодателями (руководителями этих организаций), а при работе нескольких подразделений одной организации - регламентом, устанавливаемым работодателем (руководителем

организации).

1.2.17. Производство работ в местах, где имеется или может возникнуть повышенная производственная опасность, должно осуществляться по наряду-допуску.

Перечень таких работ, порядок оформления нарядов-допусков, а также перечни должностей специалистов, имеющих право руководить этими работами, утверждаются работодателем (руководителем организации). Производство работ повышенной опасности должно осуществляться в соответствии с инструкциями, устанавливающими требования к организации и безопасному проведению таких работ, утвержденными работодателями (руководителями организации).

1.2.18. Консервация и ликвидация опасных производственных объектов нефтегазового комплекса производится в соответствии с порядком, установленным постановлением Госгортехнадзора России от 02.06.1999 г. N 33 "Об утверждении Инструкции о порядке ведения работ по ликвидации и консервации опасных производственных объектов, связанных с пользованием недрами" (зарегистрировано в Минюсте России за N 1816 от 25.06.1999).

1.2.19. Технические средства, технологические процессы, материалы и химические вещества, средства индивидуальной и коллективной защиты работников, в том числе иностранного производства, используемые в производственных процессах нефтегазовой промышленности, должны соответствовать требованиям охраны труда, установленным в Российской Федерации, и иметь сертификаты соответствия.

1.2.20. Технические устройства, в том числе иностранного производства, применяемые на опасных производственных объектах и включенные в перечень, утверждаемый в порядке, определенном Правительством Российской Федерации, подлежат сертификации на соответствие требованиям промышленной безопасности.

Общий порядок и условия применения технических устройств на опасном производственном объекте должны соответствовать нормам постановления Правительства Российской Федерации "О применении технических устройств на опасных производственных объектах" N 1540 от 25.12.98 г. (Собрание законодательства Российской Федерации, 1999, N 1, ст. 191).

1.2.21. Проектная документация на строительство, реконструкцию, консервацию и ликвидацию опасного производственного объекта, технические устройства, здания и сооружения, используемые на таких объектах, а также декларация промышленной безопасности и иные документы, связанные с эксплуатацией опасного производственного объекта, подлежат экспертизе промышленной безопасности в порядке, установленном "Правилами проведения экспертизы промышленной безопасности" (ПБ 03-246-98), утвержденными постановлением Госгортехнадзора России от 06.11.1998 N 64 с изменением N 1 (ПБИ 03-490(246)-02) (Российская газета, 1998 N 238; 2002, N 162) (зарегистрировано Минюстом РФ 23.08.2002, N 3720).

1.2.22. Уровень промышленной безопасности при проектировании производств, сооружаемых на базе комплектного импортного оборудования или оборудования, изготавливаемого по иностранным лицензиям, должен быть не ниже устанавливаемого на основании требований настоящих Правил.

1.2.23. Зарубежное буровое, нефтепромысловое, геологоразведочное оборудование, а также оборудование для трубопроводного транспорта и технологии применяются на территории Российской Федерации по специальным разрешениям Госгортехнадзора России.

1.2.24. Режим работы на производственных объектах нефтяной и газовой промышленности устанавливается организацией в соответствии с Трудовым кодексом Российской Федерации (от 30.12.2001 г.).

1.2.25. Все строящиеся, действующие и вводимые в эксплуатацию производственные объекты нефтегазодобывающей промышленности должны быть снабжены трафаретами на хорошо просматриваемых местах с указанием наименования объекта, его индекса или номера и владельца.

1.2.26. Посторонним лицам находиться на территории производственного объекта, без разрешения руководителя объекта или администрации организации, запрещается.

1.2.27. Эксплуатация опасных производственных объектов должна осуществляться в соответствии с требованиями промышленной безопасности, установленными Федеральным законом "О промышленной безопасности опасных производственных объектов" от 21.07.97 г., N 116-ФЗ.

1.3. Требования к проектированию

1.3.1. Поиски и освоение месторождений нефти, газа, термальных источников энергии должны осуществляться по проектам разведки, обустройства, разработки месторождений, включающим проектные решения и мероприятия по обеспечению промышленной безопасности, охране труда, недр и окружающей среды.

Рабочие проекты на строительство скважин, разрабатываемые на основе проектов разведки или разработки месторождений, должны обеспечивать безаварийную проводку ствола, безопасность труда в процессе строительства скважин, их надежность и противоаварийную устойчивость при последующей эксплуатации в качестве опасных производственных объектов.

1.3.2. Проектирование производства нефтяной и газовой промышленности, в том числе строительства, реконструкции, консервации и ликвидации опасных производственных объектов, осуществляется организациями, имеющими лицензию на право ведения такой деятельности.

1.3.3. Разработка проектной документации производится на основании задания на проектирование, выдаваемого пользователем недр (заказчиком) проектной организации. По договору подряда на выполнение проектных работ заказчик обязан передать подрядчику исходные данные, необходимые для составления проектной (технической) документации.

1.3.4. Разработанная проектная документация подлежит экспертизе промышленной безопасности в соответствии с "Правилами проведения экспертизы промышленной безопасности", утвержденными Госгортехнадзором России. Экспертизу промышленной безопасности проводят организации, имеющие лицензии на проведение указанной экспертизы.

1.3.5. Проектная документация утверждается недропользователем (заказчиком). Наличие положительного заключения экспертизы промышленной безопасности, утвержденного Госгортехнадзором России или его территориальным органом, являются обязательным условием утверждения проектной документации.

1.3.6. Технические, технологические, организационные и природоохранные решения утвержденных проектов являются окончательными и обязательными для выполнения всеми организациями (в том числе подрядными), принимающими участие в реализации проекта.

1.3.7. Пересмотр действующих проектов в связи с введением в действие новых нормативных документов, несоответствием фактических горно-геологических условий проектным, другими причинами производится в порядке, установленном законодательством для разработки новой документации.

1.3.8. Отклонения от проектной документации в процессе производства не допускаются.

Все изменения, вносимые в проектную документацию в установленном порядке, подлежат экспертизе промышленной безопасности и согласовываются с Госгортехнадзором России или его территориальным органом в соответствии с их компетенцией и распределением полномочий.

1.3.9. При необходимости или целесообразности использования в процессе производственной деятельности новой техники, технологии, материалов, не предусмотренных проектом, допускается составление Дополнения к проектной документации. Эти Дополнения подлежат экспертизе промышленной безопасности и согласованию с Госгортехнадзором России в установленном порядке.

1.3.10. В процессе разведки и разработки месторождений, строительства, реконструкции, консервации и ликвидации опасного производственного объекта организации, разработавшие проектную документацию, осуществляют авторский надзор в установленном порядке.

1.3.11. Проектные организации при осуществлении деятельности по проектированию опасных производственных объектов обязаны обеспечить контроль качества проектной документации.

1.3.12. Пользователь недр обязан, в соответствии с Федеральным законом "О недрах" (от 21.02.92 г. N 2395-1, в редакции от 08.08.01 г.), обеспечить соблюдение требований проектной документации, связанной с использованием недрами.

1.3.13. Производственные объекты разведки и обустройства нефтяных, газовых и газоконденсатных месторождений, содержащих сероводород и другие вредные вещества, должны быть идентифицированы по классам опасности возможных выбросов и утечек паров и газов в атмосферу в соответствии с требованиями государственных стандартов и санитарными нормами.

В таких случаях проектной документацией должны быть установлены:

- возможность формирования на объектах (в т.ч. при аварийных ситуациях) загазованных зон с концентрацией вредных веществ, превышающей предельно допустимые санитарные нормы;
- границы этих зон, а также локальные участки с опасной концентрацией сероводорода;
- возможность и интенсивность сульфидно-коррозионного растрескивания металла оборудования и технических средств, контактирующих с агрессивной средой с учетом параметров и критериев таблицы 6.1.;
- необходимые мероприятия и уровень защиты при ведении работ в условиях потенциальной и реальной угроз безопасности работников.

При высоких концентрациях (свыше 6%) сероводорода в пластовых флюидах проектные решения должны соответствовать требованиям раздела 6 настоящих Правил безопасности.

1.3.14. Утверждение заключения экспертизы промышленной безопасности проектов производится Госгортехнадзором России на:

- разведку, разработку и обустройство нефтяных, газовых, газоконденсатных месторождений и подземных хранилищ газа в пористой среде;
- строительство объектов сбора и подготовки нефти и газа, содержащих агрессивные примеси (сероводород более 6% (объемных));
- строительство скважин на шельфе морей, месторождениях, содержащих в пластовых флюидах свыше 6% (объемных) сероводорода, месторождениях с высоконапорными горизонтами при коэффициенте аномальности более 1,3, а также месторождениях, содержащих продуктивные отложения на глубинах 4000 м и более.

Все остальные проекты согласовываются с территориальными органами Госгортехнадзора, на

территории которых планируется реализовать проект.

1.4. Требования к строительству, объектам, рабочим местам

1.4.1. Решение о начале строительства, расширения, реконструкции, технического перевооружения, консервации и ликвидации опасного производственного объекта принимается при наличии, утвержденной в установленном порядке, проектной документации в количестве, необходимом для выполнения работ, в том числе силами подрядных организаций.

1.4.2. При осуществлении деятельности по строительству и монтажу оборудования на опасных производственных объектах организации обязаны обеспечить контроль качества строительных и монтажных работ, а также контроль состояния технической базы и технических средств строительства и монтажа.

1.4.3. Территория, отведенная в установленном порядке под строительство предприятий, производственных объектов, сооружений и коммуникаций, должна быть спланирована, ограждена (обозначена) и застроена с учетом границ санитарно-защитной зоны и в соответствии с генеральным планом, являющимся составной частью проектной документации.

Режимность и характер охраны территории строительства опасных производственных объектов устанавливается организацией, осуществляющей строительство, а после ввода в эксплуатацию - организацией, эксплуатирующей объект.

1.4.4. Строящиеся и эксплуатируемые опасные производственные объекты (скважины, насосные и компрессорные станции и т.п.) должны иметь надежное круглогодичное транспортное сообщение (подъезды, дороги) с базами материально-технического обеспечения и местами дислокации производственных служб организации.

1.4.5. На предприятиях, которые имеют подземные коммуникации (кабельные линии, нефте-, газопроводы и т.д.), должны быть утверждены руководством организации исполнительные схемы фактического расположения этих коммуникаций. Отклонения фактического расположения коммуникаций от проекта должны быть согласованы с разработчиком.

Подземные коммуникации на местности обозначаются указателями, располагаемыми по трассе и в местах поворотов.

1.4.6. Трубопроводы в местах пресечения с транспортными магистралями, переходами должны иметь знаки предупреждения об опасности. Дополнительная защита трубопроводов в таких местах (установка "кожухов" и т.п.) должна производиться в соответствии с установленными требованиями.

1.4.7. От крайнего ряда эксплуатационных скважин, а также вокруг других опасных производственных объектов устанавливаются санитарно-защитные зоны, размеры которых определяются в установленном порядке.

При наличии в продукции месторождений вредных примесей между опасными производственными объектами, добывающими (транспортирующими) эту продукцию и селитебными территориями, должна быть установлена буферная зона, размеры которой устанавливаются проектной документацией.

1.4.8. Категория проектируемых зданий и помещений по взрывопожарной и пожарной опасностям устанавливается проектной организацией на стадии проектирования, а введенных в эксплуатацию до выхода настоящих Правил безопасности - в соответствии с требованиями НПБ 107-97, ВНИИПО МВД России, 1997 г. Вентиляция и отопление зданий и помещений должны осуществляться в соответствии с требованиями санитарных и строительных правил и норм.

1.4.9. Ввод в эксплуатацию отдельных цехов, участков или установок опасного производственного объекта производится в установленном порядке с учетом требований настоящих Правил.

1.4.10. Персонал производственных объектов в зависимости от условий работы и принятой технологии производства должен быть обеспечен соответствующими средствами коллективной защиты. Каждый производственный объект, где обслуживающий персонал находится постоянно, необходимо оборудовать круглосуточной телефонной (радиотелефонной) связью с диспетчерским пунктом или руководством участка, цеха, организации.

1.4.11. На рабочих местах, а также во всех местах опасного производственного объекта, где возможно воздействие на человека вредных и (или) опасных производственных факторов, должны быть предупредительные знаки и надписи.

1.4.12. Рабочие места, объекты, проезды и подходы к ним, проходы и переходы в темное время суток должны быть освещены.

Искусственное освещение должно быть выполнено в соответствии с установленными нормативами, и кроме особых случаев, оговоренных настоящими Правилами, обеспечить установленный санитарными нормами уровень освещения. Замеры уровня освещенности следует проводить перед вводом объекта в эксплуатацию, после реконструкции помещений, систем освещения, а также ежегодно на рабочих местах.

1.4.13. В производственных помещениях, кроме рабочего, необходимо предусматривать аварийное освещение, а в зонах работ в ночное время на открытых площадках - аварийное или эвакуационное освещение.

Светильники аварийного (эвакуационного) освещения должны питаться от независимого источника. Вместо устройства стационарного аварийного (эвакуационного) освещения допускается применение ручных светильников с аккумуляторами.

Выбор вида освещения производственных объектов и вспомогательных помещений должен производиться с учетом максимального использования естественного освещения.

1.4.14. Расстояние между отдельными механизмами должно быть не менее 1 м, а ширина рабочих проходов - 0,75 м. Для передвижных и блочно-модульных установок и агрегатов ширина рабочих проходов допускается не менее 0,5 м.

1.4.15. Объекты, для обслуживания которых требуется подъем рабочего на высоту до 0,75 м, оборудуются ступенями, а на высоту выше 0,75 м - лестницами с перилами. В местах прохода людей над трубопроводами, расположенными на высоте 0,25 м и выше от поверхности земли, площадки или пола, должны быть устроены переходные мостики, которые оборудуются перилами, если высота расположения трубопровода более 0,75 м.

1.4.16. Маршевые лестницы должны иметь уклон не более 60° (у резервуаров - не более 50°), ширина лестниц должна быть не менее 65 см, у лестницы для переноса тяжестей - не менее 1 м. Расстояние между ступенями по высоте должно быть не более 25 см. Ступени должны иметь уклон вовнутрь 2-5°.

С обеих сторон ступени должны иметь боковые планки или бортовую обшивку высотой не менее 15 см, исключая возможность проскальзывания ног человека. Лестницы должны быть с двух сторон оборудованы перилами высотой 1 м.

1.4.17. Лестницы тоннельного типа должны быть металлическими шириной не менее 60 см и иметь, начиная с высоты 2 м, предохранительные дуги радиусом 35-40 см, скрепленные между собой полосами. Дуги располагаются на расстоянии не более 80 см одна от другой. Расстояние от самой удаленной точки дуги до ступеней должно быть в пределах 70-80 см.

Лестницы необходимо оборудовать промежуточными площадками, установленными на расстоянии не более 6 м по вертикали одна от другой.

Расстояние между ступенями лестниц тоннельного типа и лестниц-стремянкок должно быть не более 35 см.

1.4.18. Рабочие площадки на высоте должны иметь настил, выполненный из металлических листов с поверхностью, исключаяющей возможность скольжения, или досок толщиной не менее 40 мм и, начиная с высоты 0,75 м, перила высотой 1,25 м с продольными планками, расположенными на расстоянии не более 40 см друг от друга, и борт высотой не менее 15 см, образующий с настилом зазор не более 1 см для стока жидкости.

На площадках обслуживания, выполненных до выхода настоящих Правил, допускается просверливание отверстий диаметром не менее 20 мм по периметру настила площадки при расстоянии между отверстиями не менее 250 мм.

1.4.19. Работы, связанные с опасностью падения работающего с высоты, должны проводиться с применением предохранительного пояса.

1.4.20. Предохранительные пояса и фалы следует испытывать не реже двух раз в год статической нагрузкой, указанной в инструкции по эксплуатации завода-изготовителя, специальной комиссией с оформлением акта. При отсутствии таких данных в инструкции по эксплуатации испытание следует проводить статической нагрузкой 225 кгс в течение пяти минут.

1.4.21. Для пожаровзрывоопасных производств (установки подготовки нефти, резервуарные парки и т.п.) применение деревянных настилов запрещается.

Допускается временное применение деревянных настилов из досок толщиной не менее 40 мм при ведении работ с лесов во время ремонта полностью остановленного оборудования и аппаратов, зданий и сооружений.

1.4.22. Все потенциально опасные места объектов нефтегазодобычи (открытые емкости, трансмиссии и т.п.) должны иметь ограждения, закрывающие доступ к ним со всех сторон.

Открывать дверцы ограждений или снимать ограждения следует после полной остановки оборудования или механизма. Пуск оборудования или механизма разрешается только после установки на место и надежного закрепления всех съемных частей ограждения.

1.4.23. Высота перильных ограждений должна быть не менее 1,25 м (для приводных ремней не менее 1,5 м), высота нижнего пояса ограждения должна равняться 15 см, промежутки между отдельными поясами должны составлять не более 40 см, а расстояние между осями смежных стоек - не более 2,5 м.

При использовании перильных ограждений для приводных ремней с внешней стороны обоих шкивов на случай разрыва ремня устанавливаются металлические лобовые щиты. Допускается использование перильных ограждений для закрытия доступа к движущимся частям оборудования и механизмов, если имеется возможность установки ограждений на расстоянии более 35 см от опасной

зоны. При отсутствии такой возможности ограждение должно быть выполнено сплошным или сетчатым.

1.4.24. Высота сетчатого ограждения движущихся элементов оборудования должна быть не менее 1,8 м. Механизмы высотой менее 1,8 м ограждают полностью. Размер ячеек сеток должен быть не более 30 x 30 мм. Сетчатое ограждение должно иметь металлическую оправу (каркас).

1.5. Требования к оборудованию, инструменту, другим техническим средствам

1.5.1. Разработка и использование технических устройств должны осуществляться в порядке, предусмотренном "Положением о рассмотрении документации на технические устройства для нефтегазодобывающих и газоперерабатывающих производств, объектов геологоразведочных работ и магистральных газо-, нефте- и продуктопроводов, проведении приемочных испытаний технических устройств и выдаче разрешений на их применение", утвержденным постановлением Госгортехнадзора России от 05.11.2001 г. N 51 (зарегистрировано Минюстом России 29.11.2001 N 3059).

1.5.2. Эксплуатация технических устройств должна производиться в соответствии с инструкциями по эксплуатации, составленными изготовителем. Импортное оборудование и инструмент эксплуатируются в соответствии с технической документацией производителя, предоставленной на русском языке.

1.5.3. Технологические системы, их отдельные элементы, оборудование должны быть оснащены необходимыми запорными устройствами, средствами регулирования и блокировки, обеспечивающими безопасную эксплуатацию.

1.5.4. Для взрывоопасных технологических процессов должны предусматриваться автоматические системы регулирования и противоаварийной защиты, предупреждающие образование взрывоопасной среды и другие аварийные ситуации при отклонении от предусмотренных регламентом предельно допустимых параметров во всех режимах работы и обеспечивающие безопасную остановку или перевод процесса в безопасное состояние.

1.5.5. Используемые на опасных производственных объектах грузоподъемные технические устройства на видных местах должны иметь четкие обозначения грузоподъемности и дату очередного технического освидетельствования. На сосудах, работающих под давлением, паровых котлах должны быть обозначены разрешенное давление, дата следующего технического освидетельствования и регистрационный номер.

1.5.6. Оборудование должно быть установлено на прочных фундаментах (основаниях), выполненных в соответствии с проектом или требованиями инструкций по монтажу (эксплуатации) завода-изготовителя, обеспечивающих его нормальную работу.

1.5.7. Для взрывопожароопасных технологических систем, оборудование и трубопроводы которых в процессе эксплуатации подвергаются вибрации, в проекте необходимо предусматривать меры по ее снижению, исключению возможности значительного (аварийного) перемещения, сдвига, разрушения оборудования и разгерметизации систем.

1.5.8. Пуск в эксплуатацию вновь смонтированного, модернизированного, капитально отремонтированного оборудования осуществляется в соответствии с положением, разработанным организацией.

1.5.9. При обнаружении в процессе монтажа, технического освидетельствования или эксплуатации несоответствия оборудования требованиям правил технической эксплуатации и безопасности оно должно быть выведено из эксплуатации.

Дальнейшая эксплуатация разрешается после устранения выявленных недостатков.

1.5.10. Изменение в конструкцию оборудования может быть внесено по согласованию с разработчиком этого оборудования и территориальным органом Госгортехнадзора России. Использование модернизированного оборудования допускается при положительном заключении экспертизы промышленной безопасности.

1.5.11. Узлы, детали, приспособления и элементы оборудования, которые могут служить источником опасности для работающих, а также поверхности ограждающих и защитных устройств должны быть окрашены в сигнальные цвета в соответствии с установленными требованиями и нормами.

1.5.12. Эксплуатируемые технические устройства должны соответствовать по классу климатическим условиям в местах дислокации опасных производственных объектов.

1.5.13. При пуске в работу или остановке оборудования (аппаратов, участков трубопроводов и т.п.) должны предусматриваться меры по предотвращению образования в технологической системе взрывоопасных смесей (продувка инертным газом, контроль за эффективностью продувки и т. д.), а также пробок в результате гидратообразования или замерзания жидкостей.

1.5.14. На металлических частях оборудования, которые могут оказаться под напряжением, должны быть предусмотрены видимые элементы для соединения защитного заземления. Рядом с этим элементом изображается символ "Заземление".

1.5.15. Открытые движущиеся и вращающиеся части оборудования, аппаратов, механизмов и т.п. ограждаются или заключаются в кожухи. Такое оборудование оснащается системами блокировки с

пусковыми устройствами, исключающими пуск его в работу при отсутствующем или открытом ограждении. Соответствующее требование устанавливается техническими заданиями на разработку и изготовление оборудования.

Ограждение должно быть быстроразъемным и удобным для монтажа.

Конструкция и крепление ограждения должны исключать возможность непреднамеренного соприкосновения работающего с ограждаемым элементом.

Оборудование, арматура с источниками ионизирующего излучения должны быть оснащены защитными экранами в соответствии с требованиями государственных стандартов.

1.5.16. Температура наружных поверхностей оборудования и кожухов теплоизоляционных покрытий не должна превышать температуры самовоспламенения наиболее взрывопожароопасного продукта, а в местах, доступных для обслуживающего персонала, должна исключить возможность ожогов.

1.5.17. Запорные, отсекающие, разгружающие и предохранительные устройства, устанавливаемые на нагнетательном и всасывающем трубопроводах насоса или компрессора, должны быть максимально приближены к насосу (компрессору) и находиться в удобной и безопасной для обслуживания зоне.

1.5.18. На запорной арматуре (задвижках, кранах), устанавливаемой на трубопроводах, должны быть указатели положений "Открыто" и "Закрыто".

Запорная арматура, расположенная в колодцах, камерах или траншеях (лотках), должна иметь удобные приводы, позволяющие открывать (закрывать) их без спуска обслуживающего персонала в колодец или траншею (лоток).

1.5.19. На нагнетательном трубопроводе центробежных насосов и компрессоров должна предусматриваться установка обратного клапана или другого устройства для предотвращения перемещения транспортируемых веществ в обратном направлении и, при необходимости, предохранительного клапана.

1.5.20. Насосы, применяемые для нагнетания легковоспламеняющихся и горючих жидкостей, должны оснащаться средствами предупредительной сигнализации о нарушениях параметров работы, влияющих на безопасность. Предельные значения параметров безопасной работы должны быть установлены технологическими регламентами и инструкциями по эксплуатации оборудования.

1.5.21. Стационарные технологические трубопроводы после их монтажа, а также после ремонта с применением сварки должны быть спрессованы. Периодичность и условия опрессовки устанавливаются проектом с учетом коррозионных и температурных процессов. В любом случае давление опрессовки должно превышать рабочее давление, не менее чем на 25%. Порядок опрессовки временных (до 1 года) нагнетательных трубопроводов при строительстве, освоении, ремонте скважин установлен в соответствующих разделах настоящих Правил.

1.5.22. В комплекте оборудования, механизмов должны быть предусмотрены специальные приспособления или устройства для замены быстроизнашивающихся и сменных деталей и узлов, обеспечивающие удобство и безопасность работы.

1.5.23. В крепежных узлах и деталях машин и оборудования должны быть предусмотрены приспособления (контргайки, шпильки, клинья и др.), предотвращающие во время работы самопроизвольное раскрепление и рассоединение. Необходимость применения и тип приспособлений определяется проектно-конструкторской документацией.

1.5.24. Эксплуатация оборудования, механизмов, инструмента в неисправном состоянии или при неисправных устройствах безопасности (блокировочные, фиксирующие и сигнальные приспособления и приборы), а также с превышением рабочих параметров выше паспортных запрещается.

1.5.25. Снятие кожухов, ограждений, ремонт оборудования проводятся только после его отключения, сброса давления, остановки движущихся частей и принятия мер, предотвращающих случайное приведение их в движение под действием силы тяжести или других факторов. На пусковом устройстве обязательно вывешивается плакат: "Не включать, работают люди".

1.5.26. Решение о выводе из эксплуатации оборудования, инструментов, контрольно-измерительных приборов должно приниматься с учетом показателей физического износа, коррозии или результатов дефектоскопии. Критерии вывода из эксплуатации определяются разработчиком или организацией-изготовителем и вносятся в инструкцию по эксплуатации.

Продление срока безопасной эксплуатации технических устройств должно осуществляться в порядке, предусмотренном "Положением о порядке продления срока безопасной эксплуатации технических устройств, оборудования и сооружений на опасных производственных объектах", утвержденным постановлением Госгортехнадзора России от 9 июля 2002 г. N 43 (зарегистрировано в Минюсте РФ 5 августа 2002 г. N 3665).

1.5.27. Работы по определению возможности продления сроков безопасной эксплуатации технических устройств, оборудования и сооружений выполняют экспертные организации.

1.5.28. Сертификация технических устройств, применяемых на опасных производственных объектах, осуществляется в установленном порядке.

1.5.29. Стальные канаты, используемые для оснастки грузоподъемных механизмов, должны

соответствовать требованиям безопасности, согласно действующим законодательным актам и нормативно-технической документации.

Это требование распространяется также на стальные канаты, используемые в качестве грузовых, несущих и тяговых.

Стропы грузовые, изготовленные из стальных канатов, должны соответствовать установленным требованиям.

1.5.30. Для талевой системы буровых установок и агрегатов по ремонту скважин должны применяться канаты талевые для эксплуатационного и разведочного бурения, соответствующие требованиям государственных стандартов.

Допускается использование импортных талевых канатов по качеству не ниже требований отечественных стандартов по разрешению органов Госгортехнадзора.

К канатам должен прикладываться сертификат соответствия изготовителя продукции.

1.5.31. Конструкции и документация на изготовление, монтаж и эксплуатацию подъемников (вышек), талевых канатов, приборов и устройств безопасности к ним подлежат экспертизе промышленной безопасности в рамках установленных норм, правил, критериев и процедур в соответствии с требованиями "Положения по проведению экспертизы промышленной безопасности опасных производственных объектов, на которых используются подъемные сооружения", утвержденного постановлением Госгортехнадзора России от 04.03.2003 г. N 5 (зарегистрировано в Минюсте России 28 марта 2003 г. N 4345).

1.5.32. Соединение канатов должно выполняться с применением: коуша с заплеткой свободного конца каната, обжимкой металлической втулкой или установкой не менее трех винтовых зажимов. При этом расстояние между ними должно составлять не менее шести диаметров каната.

1.5.33. За состоянием каната должен быть установлен контроль. Частота осмотров каната устанавливается в зависимости от характера и условий работы. Выбраковка и замена канатов производится в соответствии с критериями, установленными "Правилами устройства и безопасной эксплуатации грузоподъемных кранов". Запрещается использование канатов, если:

- одна из прядей оборвана, вдавлена или на канате имеется выдавливание (расслоение) проволок в одной или нескольких прядях;
- выдавлен сердечник каната или пряди;
- на канате имеется деформация в виде волнистости, корзинообразности, местного увеличения или уменьшения диаметра каната;
- число оборванных проволок на шаге свивки каната диаметром до 20 мм составляет более 5%, а на канате диаметром свыше 20 мм - более 10%;
- на канате имеется скрутка ("жучок"), перегиб, залом;
- в результате поверхностного износа, коррозии диаметр каната уменьшился на 7% и более;
- при уменьшении диаметра наружных проволок каната в результате их износа, коррозии на 40% и более;
- на нем имеются следы пребывания в условиях высокой температуры (цвета побежалости, окалины) или короткого электрического замыкания (оплавление от электрической дуги).

1.5.34. При перетяжке каната перед подъемом талевого блока с пола буровой площадки на барабане лебедки должно быть намотано 3-4 витка талевого каната.

1.5.35. Применять сращенные канаты для оснастки талевой системы буровой установки, агрегатов для освоения и ремонта скважин, а также для подъема вышек и мачт, изготовления растяжек, грузоподъемных стропов, удерживающих, рабочих и страховых канатов запрещается.

1.5.36. Резка талевых канатов, а также канатов для подъема вышек и мачт, растяжек, страховочных канатов с использованием электросварки запрещается. Резку канатов следует производить с использованием специальных приспособлений с применением защитных очков (масок).

1.6. Требования к электрооборудованию буровых установок и нефтегазопромысловых объектов

1.6.1. Организационно-технические требования

1.6.1.1. Проектирование, монтаж, наладка, испытание и эксплуатация электрооборудования буровых и нефтепромысловых установок должны проводиться в соответствии с установленными требованиями.

1.6.1.2. Ячейки распределительного устройства буровых установок, рассчитанных на напряжение 6 кВ, должны быть оборудованы запирающим устройством и блокировкой, исключающей возможность:

- проведения операций с разъединителем при включенном масляном, вакуумном, электрогазовом выключателях или высоковольтном контакторе;
- включения разъединителя при открытой задней двери ячейки;
- открывания задней двери при включенном разъединителе.

1.6.1.3. Расстояние по горизонтали от крайнего провода воздушной линии электропередачи напряжением 6-10 кВ (при наибольшем его отклонении) до помещения насосной, бытовых и других сооружений буровой установки должно быть не менее 2 м, а для воздушных линий напряжением до 1 кВ - не менее 1,5 м.

1.6.1.4. Пересечение вертикальной плоскости, проходящей через крайние провода воздушных линий электропередач, с растяжками вышки не допускается.

1.6.1.5. Для обеспечения безопасности людей металлические части электроустановок, корпуса электрооборудования и приводное оборудование должны быть выполнены в соответствии с требованиями настоящих Правил и заземлены, занулены в соответствии с требованиями ПУЭ-02.

1.6.1.6. Для определения технического состояния заземляющего устройства с составлением протокола замера и акта проверки должны проводиться:

- внешний осмотр видимой части заземляющего устройства;
- осмотр с проверкой цепи между заземлителем и заземляемыми элементами (выявление обрывов и неудовлетворительных контактов в проводнике, соединяющем аппарат с заземляющим устройством), а также проверка пробивных предохранителей трансформаторов;
- измерение сопротивления заземляющего устройства (с составлением акта проверки и протокола замера);
- проверка цепи "фаза-ноль" в электроустановках до 1кВ с глухим заземлением нейтрали (с составлением протокола испытаний);
- выборочное вскрытие грунта для осмотра элементов заземляющего устройства, находящегося в земле.

1.6.1.7. Ремонт оборудования с приводом от электродвигателя можно проводить только после выполнения мер, исключающих возможность случайного включения электропривода.

1.6.1.8. Для обеспечения ремонта коммутационной аппаратуры в распределительном устройстве буровой установки со снятием напряжения на вводе каждой питающей линии следует предусматривать линейный разъединитель.

1.6.1.9. Каждая буровая установка, взрывопожароопасные объекты по добыче, сбору и подготовке нефти, газа и газового конденсата, ремонту скважин на нефть и газ должны быть обеспечены переносным светильником, напряжением не более 12 В во взрывозащищенном исполнении и оборудованным защитной сеткой от механических повреждений.

1.6.1.10. Обслуживание электроприводов буровых установок до и выше 1000 В должно осуществляться электротехническим персоналом, имеющим группу по электробезопасности не ниже IV.

1.6.1.11. Единично установленное оборудование должно иметь самостоятельные заземлители или присоединяться к общей заземляющей магистрали установки при помощи отдельного заземляющего провода. Запрещается последовательное включение в заземляющую шину нескольких заземляемых объектов.

1.6.1.12. Молниезащита и защита от статического электричества нефтепромысловых объектов должна осуществляться в соответствии с требованиями нормативных технических документов, регламентирующих эту сферу безопасности.

1.6.1.13. Для непосредственного выполнения функций по организации эксплуатации электроустановок руководитель организации должен назначить своим приказом (распоряжением) ответственного за безопасную эксплуатацию электрохозяйства, а также лицо, его замещающее. В организации должны быть определены и оформлены распоряжением руководителя границы обслуживания электрохозяйства электротехническим персоналом.

1.6.1.14. Персонал, допускаемый к работе с электротехническими установками, электрифицированным инструментом или соприкасающийся по характеру работы с машинами и механизмами с электроприводом, должен иметь квалификационную группу по электробезопасности, соответствующую требованиям действующих нормативных документов в области электробезопасности.

1.6.1.15. Прокладка контрольных, осветительных и силовых кабелей напряжением до 1,0 кВ с сечением жил до 70 мм² включительно на буровых установках (внутри помещений и снаружи) должна быть выполнена согласно требованиям главы 2.1 "Правил устройства электроустановок".

1.6.2 Требования по обеспечению взрывобезопасности

1.6.2.1. При выборе электрооборудования и электроаппаратуры для объектов нефтегазового комплекса следует руководствоваться следующей классификацией взрывоопасных зон*:

Зона 0 - пространство, в котором постоянно или в течение длительного периода времени присутствует взрывоопасная смесь воздуха или газа, в т.ч. зоны В-1 и В-1г (по ПУЭ-00), расположенные в помещениях, в которых выделяются горючие газы или пары легковоспламеняющихся жидкостей в таком количестве и с такими свойствами, что они могут образовать с воздухом взрывоопасные смеси при нормальных режимах работы, а также пространства у наружных установок:

- технологических установок, содержащих горючие газы и легковоспламеняющиеся жидкости;

- наземных и подземных резервуаров с легковоспламеняющимися жидкостями или горючими газами;
- эстакад для слива и налива легковоспламеняющихся жидкостей;
- открытых нефтеловушек, прудов, отстойников;
- пространства у проемов за наружными ограждающими конструкциями помещений с взрывоопасными смесями классов В1 и В1а, а также устройств выброса воздуха из вытяжной вентиляции.

Зона 1 - пространство, в котором при нормальных условиях работы возможно присутствие взрывоопасной смеси воздуха или газа, в т.ч. зоны В1а и В1б (по ПУЭ-00), расположенные в помещениях, в которых при нормальной эксплуатации взрывоопасные смеси газов или паров легковоспламеняющихся жидкостей с воздухом не образуются, а возможны только при авариях или неисправностях.

Зона 2 - пространство, в котором маловероятно появление взрывоопасной смеси воздуха или газа, а в случае ее появления эта смесь присутствует в течение непродолжительного периода времени.

1.6.2.2. Класс и границы взрывоопасных зон вокруг источников образования взрывоопасных смесей в условиях нефтегазопромысловых объектов, с учетом требований и норм, установленных ПУЭ-00, приводятся в таблице 1 и приложении 6 к настоящим Правилам.

Таблица 1

NN пп	Помещения и пространства	Класс взрыво- опасности
1.	Закрытые помещения, в которых установлены открытые технические устройства, аппараты, емкости или имеются выходы для паров нефти и легковоспламеняющихся газов (рис. 1), а также каналы, шахты, где возможен выход и накопление паров нефти или горючего газа, огороженные подроторные пространства буровых установок (рис. 2, 5, 9).	<u>Зона 0</u>
2.	Открытые пространства радиусом 1,5 м вокруг открытых технических устройств, содержащих нефть, буровой раствор, обработанный нефтью, нефтяные газы или другие легковоспламеняющиеся вещества (рис. 4), вокруг устья скважины (рис. 2), а также вокруг окончания труб, отводящих попутные или другие легковоспламеняющиеся газы (рис. 8а).	Зона 0
3.	Пространство внутри открытых и закрытых технических устройств и емкостей, содержащих нефть, буровой раствор, обработанный нефтью, нефтяные газы или другие легковоспламеняющиеся вещества (рис. 1, 4, 7, 8).	Зона 0
4.	Закрытые помещения для хранения шлангов для перекачки легковоспламеняющихся жидкостей.	Зона 0
5.	Закрытые помещения, в которых установлены закрытые технологические устройства, оборудование, аппараты, узлы регулирующих, контролирующих, отключающих устройств, содержащие нефть, буровой раствор, обработанный нефтью, горючие газы, где образование взрывоопасных смесей возможно только в случае поломки или неисправности оборудования. Закрытые помещения насосных для сточных вод. Примечание. Помещения, в которых размещаются буровые насосы с подпорными насосами, трубопроводами ЦС и манифальдом и нет другого оборудования или аппаратов, могущих явиться источником взрывоопасных смесей, и которые отгорожены от других взрывоопасных помещений классов 0 и 1 стеной, относятся к взрывобезопасным.	<u>Зона 1</u>

6.	Открытые пространства: - радиусом 1,5 м от зоны 0 по п. 2 (рис. 8а) и радиусом 3,5 м от зоны 0 (рис. 4); - вокруг любых отверстий (двери, окна и пр.) из помещений зон 0 и 1, ограниченные расстояниями 3 м во все стороны (рис. 1); - вокруг отверстий вытяжной вентиляции из помещений зон 0 и 1, ограниченные радиусом 3 м; - вокруг фонтанной арматуры, ограниченные расстоянием 3 м во все стороны (рис. 5).	Зона 1
7.	Пространство под ротором, ограниченное цилиндром радиусом 3 м от оси скважины, на всю высоту до низа при открытом подроторном пространстве (рис. 2, 3).	Зона 2
8.	Пространство вокруг буровой вышки, простирающееся во все стороны на высоту вышки для бурения скважин на море и месторождениях, содержащих сероводород в соответствии с параметрами, приведенными на рис. 2.	-//-
9.	Пространство вокруг буровой вышки, при открытом и огражденном подроторными пространствами в соответствии с классом и границами (рис. 3). Примечание. Помещение буровой лебедки, отделенное от подроторного пространства и буровой площадки стеной, является взрывобезопасным.	-//-
10.	Открытые пространства вокруг закрытых и открытых технических устройств, оборудования в соответствии с классом и границами зон взрывоопасности на рис. 6, 7.	-//-
11.	Полузакрытые пространства, в которых расположена фонтанная арматура, в пределах ограждения.	Зона 2
12.	Открытые пространства вокруг окончания отводов газов (паров) из закрытых технических устройств, емкостей, аппаратов в соответствии с классом и границами зон взрывоопасности на рис. 8в.	-//-
13.	Полузакрытые пространства, в которых установлены технические устройства, оборудование, аппараты, узлы отключающих устройств, содержащих нефть, буровой раствор, обработанный нефтью, нефтяные газы или легковоспламеняющиеся жидкости в пределах ограждения.	Зона 2
14.	Пространство вокруг агрегата для ремонта скважин в соответствии с параметрами на рис. 9.	-//-

*** Примечание:**

1. Эта классификация основана на определениях и нормах "Правил устройства электроустановок", 6-е издание, Госэнергонадзор, 2000 г., гармонизированных с зарубежными аналогами и стандартами.

2. Любые закрытые помещения, имеющие сообщение с зонами классов 0 и 1, считаются взрывоопасными.

Класс их взрывоопасности соответствует классу взрывоопасности сообщаемой зоны.

1.6.2.3. Электрооборудование (машины, аппараты, устройства), контрольно-измерительные приборы, электрические светильники, средства блокировки, телефонные аппараты и сигнальные устройства к ним, устанавливаемые во взрывоопасных зонах классов 0, 1 и 2, должны быть во взрывозащищенном исполнении и иметь уровень взрывозащиты, отвечающий требованиям, предъявляемым ПУЭ-00, вид взрывозащиты - категории и группе взрывоопасной смеси.

Электропроводки, токопроводы и кабельные линии, заземление электрооборудования должны быть выполнены в соответствии с требованиями ПУЭ-02.

1.6.2.4. На каждый тип взрывозащищенного электрооборудования зарубежного производства должно представляться свидетельство (сертификат) Российской испытательной организации о его соответствии действующим в Российской Федерации нормативным требованиям в условиях его эксплуатации во взрывоопасной зоне. На применение такого оборудования должно быть разрешение Госгортехнадзора России.

1.6.2.5. Эксплуатация электрооборудования при неисправных средствах взрывозащиты, блокировках, нарушениях схем управления и защиты не допускается.

1.7. Требования к организации труда, подготовке и аттестации работников

1.7.1. Безопасные условия и охрану труда в организации обязан обеспечить работодатель. В процессе производственной деятельности работодатель обязан обеспечить выполнение установленных законодательством условий безопасности, в том числе:

- безопасность работников при эксплуатации зданий, сооружений, оборудования, осуществлении технологических процессов, а также применяемых в производстве инструментов, сырья и материалов;
- применение средств индивидуальной и коллективной защиты работников;
- приобретение и выдачу специальной одежды, специальной обуви, других средств индивидуальной защиты;

См. Правила обеспечения работников специальной одеждой, специальной обувью и другими средствами индивидуальной защиты, утвержденные постановлением Минтруда РФ от 18 декабря 1998 г. N 51

- обучение безопасным методам и приемам выполнения работ;
- недопущение работников моложе 18 лет к работам на опасных производственных объектах, а также работников, не прошедших обязательные медицинские обследования или имеющих медицинские противопоказания.

Об утверждении перечня тяжелых работ и работ с вредными или опасными условиями труда, при выполнении которых запрещается применение труда лиц моложе восемнадцати лет см. постановление Правительства РФ от 25 февраля 2000 г. N 163

1.7.2. Работники, занятые на работах с опасными и вредными условиями труда, должны проходить обязательные предварительные (при поступлении на работу) и периодические (в возрасте до 21 года - ежегодные) медицинские осмотры (обследования) для определения пригодности этих работников для выполнения поручаемой работы.

Работники могут проходить внеочередные медицинские осмотры (обследования) при наличии соответствующих медицинских рекомендаций.

При выполнении работ, связанных с повышенной опасностью (влияние вредных веществ, неблагоприятные производственные факторы), работники должны проходить обязательное психиатрическое освидетельствование не реже одного раза в пять лет в порядке, устанавливаемом Правительством Российской Федерации.

1.7.3. Все работники организаций, в том числе их руководители, обязаны проходить обучение в области промышленной безопасности и проверку знаний. Проверка знаний у рабочих должна проводиться ежегодно, у руководителей и специалистов - не реже одного раза в три года.

1.7.4. Организация и порядок обучения, проведения инструктажей, проверки знаний и допуска работников к самостоятельной работе должны соответствовать требованиям Трудового кодекса Российской Федерации и "Положения о порядке подготовки и аттестации работников организаций, осуществляющих деятельность в области промышленной безопасности опасных производственных объектов, подконтрольных Госгортехнадзору России" (РД 03-444-02), утвержденному постановлением Госгортехнадзора России от 30.04.02 г. N 21 (зарегистрировано в Минюсте России 31.05.2002 за N 3489).

1.7.5. Подготовка и аттестация по вопросам промышленной безопасности рабочих основных профессий осуществляется в порядке, установленном Госгортехнадзором России.

1.7.6. К работам на опасных производственных объектах допускаются работники после обучения безопасным методам и приемам выполнения работ, стажировки на рабочем месте, проверки знаний и практических навыков, проведения инструктажа по безопасности труда на рабочем месте и при наличии удостоверения, дающего право допуска к определенному виду работ.

Срок стажировки устанавливается работодателем, но не может быть менее двух недель.

1.7.7. Работники должны владеть приемами оказания доврачебной помощи пострадавшим при

несчастных случаях. Порядок обучения приемам оказания доврачебной помощи устанавливается работодателем.

1.7.8. Периодическое обучение по промышленной безопасности в период работы, порядок переподготовки и дополнительного обучения, внеочередной проверки знаний при изменении требований правил безопасности, внедрении новых технологий и технических устройств устанавливается Госгортехнадзором России (Положение о порядке подготовки и аттестации работников организаций, осуществляющих деятельность в области промышленной безопасности опасных производственных объектов, подконтрольных Госгортехнадзору России).

1.7.9. К руководству работами по строительству, освоению, ремонту скважин, ведению геофизических работ в скважинах, а также по добыче и подготовке нефти и газа допускаются лица, имеющие профессиональное образование по специальности и прошедшие проверку знаний в области промышленной безопасности. Периодичность и порядок проверки знаний по промышленной безопасности у руководителей организаций, а также руководителей работ устанавливается нормативными документами Госгортехнадзора России.

1.7.10. Специалисты с высшим и средним профессиональным образованием, в том числе работающие по рабочим специальностям, а также практиканты высших и средних профессиональных учебных учреждений, для получения допуска к самостоятельной работе должны пройти аттестацию с выдачей соответствующего удостоверения по рабочим профессиям. При выдаче такого удостоверения за теоретический курс обучения засчитывается подтвержденный дипломом теоретический курс по соответствующей специальности в рамках образовательной программы (для практикантов - справка), а за производственный - стажировка на рабочем месте в порядке, установленном на данной организации.

1.7.11. Работники комплексных бригад, при необходимости выполнения работ, требующих совмещения профессий, должны пройти обучение и получить соответствующую классификацию по видам выполняемых работ, а также иметь допуски к самостоятельной работе по совмещаемым профессиям.

1.7.12. Работники опасных производственных объектов должны быть обеспечены сертифицированными средствами индивидуальной защиты, смывающими и обезвреживающими средствами.

Специальная одежда, специальная обувь, другие средства индивидуальной защиты выдаются работникам нефтяной и газовой промышленности в установленном порядке.

Спецодежда, предназначенная для использования на взрывопожароопасных объектах (взрывопожароопасных участках производства), должна быть изготовлена из термостойких и антистатических материалов.

1.7.13. Работники, прибывшие на опасный производственный объект для работы, должны быть ознакомлены с правилами внутреннего распорядка, характерными опасными и вредными производственными факторами и признаками их проявления, поведения и обязанностям по конкретным видам тревог, другим вопросам, входящим в объем вводного инструктажа. Сведения о проведении инструктажа фиксируются в специальных журналах с подтверждающими подписями инструктируемого и инструктирующего.

1.7.14. В области охраны труда работник обязан:

- соблюдать требования охраны труда, установленные законами и иными нормативными правовыми актами, настоящими Правилами и инструкциями по охране труда, разработанными работодателем в установленном порядке;

- правильно применять средства индивидуальной и коллективной защиты;

- проходить обучение безопасным методам и приемам выполнения работ по охране труда, оказанию первой помощи при несчастных случаях на производстве, инструктаж по охране труда, стажировку на рабочем месте, проверку знаний требований охраны труда;

- немедленно извещать своего непосредственного или вышестоящего руководителя о любой ситуации, угрожающей жизни и здоровью людей, о каждом несчастном случае на производстве, или об ухудшении состояния своего здоровья, в том числе о проявлении признаков острого профессионального заболевания (отравления);

- проходить обязательные предварительные (при поступлении на работу) и периодические (в течение трудовой деятельности) медицинские осмотры (обследования);

- в установленном порядке приостанавливать работу в случае аварии или инцидента на опасном производственном объекте.

1.7.15. Организации и учреждения, осуществляющие профессиональную подготовку и проверку знаний работников основных профессий, подконтрольных Госгортехнадзору России, должны руководствоваться нормативными актами, утверждаемыми Госгортехнадзором России в пределах его полномочий ("Правила аттестации сварщиков", от 30.10.98 г. N 63, "Положение о порядке подготовки и проверки знаний персонала для взрывных работ", от 01.04.2001 N 14 и др.).

1.7.16. Работы на химически опасных производственных объектах, связанных с освоением месторождений в продукции которых содержится сероводород, другие вредные вещества, должны осуществляться в соответствии с требованиями нормативных документов, регулирующих деятельность

в таких условиях. На этих объектах работники должны быть обеспечены изолирующими дыхательными аппаратами, лечебно-профилактическим питанием, средствами и препаратами для оказания первой медицинской помощи и т.д.

В планах ликвидации аварий (ПЛА) этих объектов должны быть установлены места "островков" безопасности, порядок эвакуации с учетом конкретных метеоусловий и т.п.

При содержании в продукции месторождений свыше 6% объемных сероводорода следует руководствоваться требованиями раздела 6 настоящих Правил.

1.8. Ответственность за нарушение требований промышленной безопасности

1.8.1. Лица, виновные в нарушении требований промышленной безопасности, требований промышленной безопасности при пользовании взрывчатыми веществами на опасных производственных объектах несут ответственность в соответствии с законодательством Российской Федерации.

1.8.2. Непосредственную ответственность за обеспечение безопасных условий работ, связанных с пользованием недрами, несут руководители организаций независимо от того, проводят эти организации работы в рамках предоставленной им лицензии или привлекаются для выполнения определенных работ по договору в порядке, установленном законодательством Российской Федерации и требованиями настоящих Правил.

1.8.3. Пользователь недр несет ответственность за сохранность законсервированных скважин, которые могут быть использованы при разработке месторождений и (или) в иных хозяйственных целях, а также за качественное выполнение работ по ликвидации скважин в установленном порядке.

1.8.4. Организации, выпускающие и поставляющие продукцию, не отвечающую требованиям охраны труда, возмещают потребителям нанесенный вред в соответствии с гражданским законодательством Российской Федерации.

1.8.5. Ответственность за необеспечение сохранности, исправности средств индивидуальной защиты, аварийной и пожарной сигнализации, средств контроля загазованности в помещениях несет должностное лицо, назначенное в установленном порядке руководителем организациями организации.

II. Требования безопасности при строительстве скважин

Настоящим разделом устанавливаются требования, условия, нормативы и ограничения, обеспечивающую промышленную безопасность и охрану труда в процессе строительства скважин, а также надежность и проектную продолжительность их последующей эксплуатации в качестве опасных производственных объектов.

2.1. Общие положения

2.1.1. Скважина любой категории должна закладываться за пределами охранных зон линий электропередач, магистральных нефтегазопроводов, водозаборных, других промышленных и гражданских объектов.

2.1.2. Основным документом на строительство скважины является рабочий проект, разработанный и утвержденный в соответствии с требованиями настоящих Правил, других нормативных документов, регламентирующих порядок проектирования.

2.1.3. Зарубежные техника и технологии, технические устройства выполненные по зарубежным стандартам, могут быть использованы при строительстве скважин, если они соответствуют требованиям настоящих Правил или отечественных стандартов, гармонизированных с соответствующими зарубежными стандартами, включены в состав проекта или дополнений к нему и при наличии технической документации фирм-разработчиков, а также разрешений Госгортехнадзора России на применение такого оборудования и технологий на территории Российской Федерации.

2.1.4. Работы по строительству скважины могут быть начаты при выполнении следующих условий:

- наличие проектно-сметной документации, разработанной и утвержденной в установленном порядке;
- наличие транспортных магистралей, дорог, обеспечивающих круглогодичное сообщение с базами материально-технического обеспечения и местами дислокации производственных служб организации;
- наличие согласования трасс транспортировки бурового оборудования, в т.ч. в местах пересечения трасс с ЛЭП, железными дорогами, магистральными трубопроводами и т.п.;
- наличие акта выноса местоположения скважины на местность;
- заключении договоров на производство работ с подрядчиками (субподрядчиками), службами

противофонтанной безопасности.

2.1.5. Пуск в работу буровой установки может быть произведен после полного завершения и проверки качества строительного-монтажных работ, обкатки оборудования при наличии укомплектованной буровой бригады по решению рабочей комиссии с участием представителя территориального органа Госгортехнадзора России.

Ввод в эксплуатацию или ликвидация законченной строительством скважины производятся в установленном порядке.

2.1.6. При выполнении специальных работ силами буровой бригады (передвижки буровой установки, монтаж мобильных буровых установок, ремонтные работы повышенной сложности и т.п.) рабочие бригады должны пройти дополнительное обучение и получить допуски к самостоятельной работе по основной и совмещаемой профессиям.

2.1.7. На всех этапах строительства скважины (в т.ч. выполняемых подрядчиками, субподрядчиками) должно быть обеспечено наличие и функционирование необходимых приборов и систем контроля за производственным процессом в соответствии с требованиями рабочего проекта и соответствующих нормативных документов.

2.1.8. Контроль и надзор за ходом строительства скважины, качеством выполнения работ, уровнем технологических процессов и операций, качеством используемых материалов и технических средств, соблюдением безопасных условий труда должен осуществляться организацией, пользователем недр (заказчиком), другими уполномоченными субъектами в соответствии с требованиями законодательных и нормативных актов, положений и инструкций, разработанных и утвержденных в установленном порядке.

2.1.9. Строительство скважин в специфических условиях (в многолетнемерзлых породах, на месторождениях с содержанием в нефти (газе) более 6% (объемных) сероводорода, с кустовых площадок) должно проводиться с применением дополнительных мер безопасности, установленных соответствующими разделами настоящих Правил.

2.2. Требования к проектированию строительства скважин

2.2.1. Рабочий проект может разрабатываться:

- на строительство отдельной скважины - индивидуальный рабочий проект;
- на строительство группы скважин, расположенных на одной кустовой площадке или одной площади - групповой рабочий проект.

Разработка групповых проектов может осуществляться при общности следующих факторов:

- назначение скважины (поисковые, разведочные, эксплуатационные, специальные);
- проектных глубин по стволу скважины. Допускается включение скважин, имеющих отклонение от средней глубины по рабочему проекту в пределах ± 400 м (для наклонно-направленного бурения и горизонтальных скважин - ± 500 м при длине горизонтального участка не более 300 м);
- конструкции скважин - одинаковые диаметры обсадных колонн и их количество (без учета направлений). Отклонение длины обсадной колонны от предусмотренной в рабочем проекте не должно превышать ± 400 м (для наклонно-направленного бурения и горизонтальных скважин - ± 500 м);
- плотность бурового раствора отличается от предусмотренного в рабочем проекте в пределах $\pm 0,2$ г/см³;
- горно-геологических условий проводки;
- условий природопользования.

В необходимых случаях должны составляться соответствующие варианты проектных решений и сметной документации.

Строительство каждой последующей скважины по групповому проекту должно осуществляться с учетом опыта проводки предыдущих скважин.

2.2.2. Допускается строительство скважин по привязке к действующему рабочему проекту на идентичных по геолого-техническим условиям площадях и месторождениях при разнице проектных глубин не более 400 м, соблюдении требований настоящих Правил и наличии положительного заключения государственной экологической экспертизы рабочего проекта (индивидуального, группового).

2.2.3. Допускается повторное применение индивидуальных, групповых рабочих проектов для строительства последующих скважин. Порядок повторного использования рабочих проектов устанавливается заказчиком. При этом для каждого нового местоположения скважины осуществляется привязка проекта с учетом геолого-технических и природоохранных условий.

2.2.4. Задание на проектирование строительства скважин составляется заказчиком (пользователем недр) с учетом требований проекта геологоразведочных работ и технологического проекта (схемы) разработки месторождения.

2.2.5. Проект должен учитывать опыт проводки скважин на данной и ближайших площадях с аналогичными условиями, обеспечивать надежность и безопасность скважины на всем протяжении ее

эксплуатации, устойчивость ее крепи и устьевого обвязки при возникновении аварийных ситуаций, охрану недр и окружающей среды.

2.2.6. Проект должен содержать следующие данные и проектные решения:

2.2.6.1. Географическую и климатическую характеристику района работ.

2.2.6.2. Горно-геологические условия бурения.

2.2.6.3. Обоснование конструкции скважины. Профиль наклонно-направленных и горизонтальных скважин.

2.2.6.4. Совмещенный график пластовых (поровых) давлений и давлений гидроразрыва. Ожидаемые давления на устье при газонефтеводопроявлениях.

2.2.6.5. Исходные данные для расчета обсадных и муфтовых колонн. Коэффициенты запаса прочности при расчетах. Итоговые таблицы компоновок обсадных и лифтовых колонн. Типы резьбовых соединений обсадных и насосно-компрессорных труб. Регламент спуска обсадных колонн (скорости спуска, усилия свинчивания и т.п.).

2.2.6.6. Обоснование плотности бурового раствора и диапазон колебаний других параметров промывочной жидкости.

2.2.6.7. Способ бурения. Компоновку колонны бурильных труб с указанием группы прочности, толщины стенки, запаса прочности и типа замковых соединений. Скорости спуско-подъемных операций.

2.2.6.8. Тип тампонажного материала, свойства его камня и раствора (растекаемость, водоотдача, начало загустевания и схватывания, проницаемость, прочность, стойкость к агрессивным средам), способ и гидравлическую программу цементирования исходя из горно-геологических условий.

2.2.6.9. Регламент контроля за процессом цементирования и изучения состояния крепи после твердения тампонажного раствора.

2.2.6.10. Объем исследования стратиграфического разреза в процессе бурения для уточнения пластовых давлений и состава флюида.

2.2.6.11. Технологию вторичного вскрытия пластов (перфорации) и типы используемых для этого аппаратов.

2.2.6.12. Способы освоения скважины, опробования, испытания пластов в скважине, методы интенсификации притока и программу геолого-геофизических исследований.

2.2.6.13. Схемы обвязки устья скважины колонной головкой, противовыбросовым оборудованием и фонтанной арматурой, технические характеристики сальниковых уплотнений и давление на устье при опрессовке совместно с обсадными колоннами. Порядок и условия опрессовки межколонных пространств.

2.2.6.14. Мероприятия по охране окружающей среды - описание технологических процессов и перечень технических средств по очистке и утилизации производственных отходов, повторному использованию сточных вод, безопасному их сбросу в объекты природной среды, нейтрализации отрицательного воздействия отработанного бурового раствора и шлама на окружающую среду при их захоронении, проект рекультивации нарушенных земель.

2.2.6.15. Геолого-технический наряд на строительство скважины.

2.2.6.16. Тип и размеры фундаментов под буровую установку, которые определяются исходя из нагрузки на основание, допустимой удельной нагрузки на грунт и коэффициента запаса прочности для данного грунта.

2.2.6.17. Средства защиты персонала и состав КИП, в т.ч. для контроля состояния воздушной среды при вскрытии продуктивных горизонтов с агрессивными флюидами.

2.2.6.18. Объем запаса бурового раствора.

2.2.6.19. Мероприятия по предупреждению и раннему обнаружению газонефтеводопроявлений.

2.2.6.20. Укомплектованность средствами малой механизации, противопожарным инвентарем.

2.2.6.21. Методы оценки состояния обсадных колонн, способы и периодичность их испытания на остаточную прочность.

2.2.7. Изменение рабочего проекта, дополнений к нему допускается по согласованию между заказчиком проекта, буровым подрядчиком и проектировщиком в порядке, установленном законодательством.

2.2.8. При возникновении осложнений (поглощение, обвалы) оперативные решения по отклонению от проекта (ввод наполнителя, изменение физико-химических, реологических и структурно-механических свойств бурового раствора и т.д.) принимаются буровым подрядчиком с последующим уведомлением заказчика. При возникновении аварийных ситуаций (газонефтеводопроявления, недопуск обсадной колонны и др.) решение об изменении проекта принимает руководитель буровой организацией с последующим уведомлением заказчика и проектной организации. Принимаемые решения в любом случае не должны снижать надежность и эффективность последующей эксплуатации скважины и безопасность работ.

2.2.9. Изменения, внесенные в проектную документацию в результате вынужденных отклонений от проекта, относятся только к конкретной скважине (при групповых проектах) и подлежат экспертизе промышленной безопасности и согласованию с соответствующим органом Госгортехнадзора России.

2.2.10. В процессе строительства скважин организация, разработавшая проектную

документацию, осуществляет в установленном порядке авторский надзор.

2.3. Требования к проектированию конструкции скважин

2.3.1. Конструкция скважины в части надежности, технологичности и безопасности должна обеспечивать:

- максимальное использование пластовой энергии продуктивных горизонтов в процессе эксплуатации за счет выбора оптимального диаметра эксплуатационной колонны и возможности достижения проектного уровня гидродинамической связи продуктивных отложений со стволом скважины;
- применение эффективного оборудования, оптимальных способов и режимов эксплуатации, поддержания пластового давления, теплового воздействия и других методов повышения нефтеотдачи пластов;

- условия безопасного ведения работ без аварий и осложнений на всех этапах строительства и эксплуатации скважины;

- получение необходимой горно-геологической информации по вскрываемому разрезу;

- условия охраны недр и окружающей среды, в первую очередь за счет прочности и долговечности крепи скважины, герметичности обсадных колонн и кольцевых пространств, а также изоляции флюидосодержащих горизонтов друг от друга, от проницаемых пород и дневной поверхности;

- максимальную унификацию по типоразмерам обсадных труб и ствола скважины.

2.3.2. Оптимальное число обсадных колонн и глубины установки их башмаков при проектировании конструкции скважин определяются количеством зон с несовместимыми условиями проводки ствола по градиентам пластовых (поровых) давлений гидроразрыва (поглощения) пластов, прочности и устойчивости пород.

Башмак обсадной колонны, перекрывающий породы, склонные к текучести, следует устанавливать ниже их подошвы или в плотных пропластках.

До вскрытия продуктивных и напорных водоносных горизонтов должен предусматриваться спуск минимум одной промежуточной колонны или кондуктора до глубины, исключающей возможность разрыва пород после полного замещения бурового раствора в скважине пластовым флюидом или смесью флюидов различных горизонтов и герметизации устья скважины.

2.3.3. Необходимая разность диаметров скважин и муфт обсадных колонн должна выбираться исходя из оптимальных величин, установленных практикой бурения и максимально обеспечивающих беспрепятственный спуск каждой колонны до проектной глубины, а также качественное их цементирование.

Минимально допустимая разность диаметров муфт обсадных труб и скважин приведена ниже:

номинальный диаметр обсадных труб				
114	140	168	273	324
127	146	178	299	340
		194		351
		219		377
		245		426
разность диаметров*, мм				
15	20	25	35	39-45

* отклонения от указанных величин должны быть обоснованы в проекте.

2.3.4. Выбор обсадных труб и расчет обсадных колонн на прочность проводятся с учетом максимальных ожидаемых избыточных наружных и внутренних давлений при полном замещении бурового раствора (жидкости глушения) пластовым флюидом или газожидкостной смесью, снижении уровня в процессе освоения или механизированной добыче, нагрузок, возникающих в результате пространственного искривления скважин, а также осевых нагрузок на трубы и агрессивности флюида на стадиях строительства и эксплуатации.

При расчете обсадных колонн должны быть использованы нормативные документы, согласованные с Госгортехнадзором России.

Прочность кондукторов, технических колонн и установленного на них противовыбросового оборудования должна обеспечить:

- герметизацию устья скважины в случаях газоводонефтепроявлений, выбросов и открытого фонтанирования с учетом превышения дополнительного давления, необходимого для глушения скважины, не менее чем на 10%;

- устойчивость (сохранение целостности) при воздействии гидростатического давления столба

бурового раствора максимальной плотности;

- противостояние воздействию максимальных сжимающих нагрузок в случаях открытого фонтанирования или поглощения с падением уровня бурового раствора, а также в интервалах залегания склонных к текучести пород.

2.3.5. Стандарты и технические условия по изготовлению обсадных труб должны быть согласованы с Госгортехнадзором России.

Использование импортных обсадных труб допускается при соответствии их зарубежным стандартам, подтвержденным сертификатом производителя.

2.3.6. Конструкции устья скважины, колонных головок, герметизирующих устройств должны обеспечивать:

- подвеску с расчетной натяжкой промежуточных и эксплуатационных колонн с учетом компенсации температурных деформаций на всех стадиях работы скважины (колонны), а также подвеску колонны бурильных труб на противовыбросовом оборудовании;

- контроль за возможными флюидопроявлениями за обсадными колоннами;

- возможность аварийного глушения скважины;

- герметичность межколонных пространств при строительстве и эксплуатации скважин;

- испытание обсадных колонн и межколонных пространств на герметичность.

2.3.7. Периодичность и способы проверки состояния обсадных колонн по мере их естественного износа или аварийного разрушения (смятие, разрыв и т.п.) и необходимые мероприятия по обеспечению безопасной проводки и эксплуатации скважины устанавливаются проектом или планом работ, разработанным и согласованным в установленном порядке.

Конструкция скважины должна предусматривать возможность реконструкции крепи скважины, в том числе путем забуривания и проводки нового ствола скважины.

2.4. Требования к строительным и вышкомонтажным работам

2.4.1. Подготовительные работы к строительству и монтажу буровой установки могут быть начаты при выполнении требований п. 2.1.4 настоящих Правил безопасности.

2.4.2. В случае расположения строящейся скважины на плодородных землях и землях активного сельхозпользования, следует руководствоваться установленными требованиями по землепользованию.

2.4.3. Площадки для монтажа буровой установки следует планировать с учетом естественного уклона местности и обеспечения движения сточных вод к системам их сбора и очистки.

2.4.4. Вышкомонтажные работы могут быть начаты после выдачи вышкомонтажной бригаде наряда на их проведение и рабочей документации проекта на строительство скважины, связанной со строительно-монтажными работами, технических условий на монтаж оборудования и строительство привышечных сооружений, регламента безопасной организации работ.

2.4.5. Проект на транспортирование крупного блока с вышкой или отдельно вышки в вертикальном положении утверждается руководством организации, осуществляющей вышкомонтажные работы, после согласования трассы со всеми заинтересованными организациями. Транспортирование блоков мобильных буровых установок производится в установленном порядке. Работы выполняются под руководством ответственного специалиста, имеющего допуск к руководству такими работами.

В проекте должны быть отражены:

- способ транспортировки оборудования;

- трасса передвижения оборудования и пути движения поддерживающей и страхующей техники;

- способы преодоления рвов, оврагов, выравнивания трассы, в том числе по лесным вырубкам, перехода через дороги, линии электропередач, водные преграды;

- количество и расстановка членов бригады, участвующей в транспортировке оборудования, участие представителя организаций, эксплуатирующих ЛЭП, железные дороги (в случае их пересечения).

2.4.6. Запрещаются работы на высоте по монтажу, демонтажу и ремонту вышек и мачт, а также передвижение вышек в вертикальном положении в ночное время, при ветре свыше 8 м/с, во время грозы, ливня и сильного снегопада, при гололедице, тумане с горизонтальной видимостью менее 20 м, при температуре воздуха ниже пределов, установленных в данном регионе.

2.4.7. Запрещается одновременно находиться на разной высоте вышки рабочим, не занятым выполнением общей работы.

2.7.8#. К демонтажу буровой установки на электроприводе разрешается приступать после получения письменного подтверждения работника, ответственного за эксплуатацию электрооборудования, об отключении буровой установки от электросети.

2.4.9. Демонтаж буровой вышки, вышечно-лебедочного блока при наличии давления на устье скважины запрещается.

2.4.10. Работы по строительству сооружений, зданий, помещений, вспомогательных объектов

должны производиться в соответствии с требованиями нормативных документов, регламентирующих условия безопасности труда в строительстве.

2.4.11. До начала бурения стенки шахты для забуривания должны быть укреплены или спущено и зацементировано шахтовое направление. Якоря ветровых оттяжек должны быть испытаны на нагрузки, установленные инструкцией по эксплуатации завода-поставщика.

2.4.12. Сдача в работу смонтированной буровой установки производится после опрессовки нагнетательных трубопроводов, воздухопроводов, систем управления оборудования, проверки качества заземления, представления актов на скрытые работы.

2.5. Требования к буровым установкам, техническим устройствам, инструменту

2.5.1. Буровое оборудование должно отвечать требованиям государственных стандартов и настоящих Правил безопасности.

2.5.2. Требования безопасности к не вошедшим в состав государственных стандартов, оборудованию и техническим устройствам, устанавливаются техническими условиями и нормативными техническими документами Госгортехнадзора России.

2.5.3. Технические устройства, используемые в процессе строительства скважин, подлежат сертификации на соответствие требованиям промышленной безопасности в порядке, установленном Госгортехнадзором России.

2.5.4. Технические устройства, применяемые в процессе строительства скважин подлежат экспертизе промышленной безопасности. Порядок проведения экспертизы промышленной безопасности по установленному перечню технических устройств должен соответствовать требованиям нормативных документов Госгортехнадзора России.

2.5.5. Технические характеристики оборудования, входящего в состав буровой установки должны соответствовать классу этих установок и условиям их эксплуатации. Порядок приобретения и комплектации бурового оборудования должен соответствовать установленным требованиям.

2.5.6. Выбор буровой установки в рамках рабочего проекта на строительство скважины должен производиться с таким расчетом, чтобы сумма статических и динамических нагрузок при спуске (подъеме) наиболее тяжелых бурильных или обсадных колонн, а также при ликвидации аварий (прихватах) не превышала величину параметра "Допускаемая нагрузка на крюке" выбранной буровой установки. Как правило, нагрузка на крюке от максимальной расчетной массы бурильной колонны и наибольшей расчетной массы обсадных колонн не должны превышать соответственно 0,6 и 0,9 "Допускаемой нагрузки на крюке". Выбор должен производиться по большей из указанных нагрузок.

Выбор типа импортных буровых установок должен производиться с учетом вышеназванных критериев и нормативов.

2.5.7. Буровые установки для бурения скважин глубиной свыше 4000 м по требованию заказчика оснащаются автоматами спуско-подъемных операций.

2.5.8. Буровые установки должны оснащаться верхним приводом при:

- бурении скважин с глубины более 4500 м;
- вскрытии пластов с ожидаемым содержанием в пластовом флюиде сероводорода свыше 6 (объемных) процентов;
- наборе угла с радиусом кривизны менее 30 м в наклонно-направленных скважинах;
- бурении горизонтального участка ствола скважины длиной более 300 м в скважинах глубиной по вертикали более 3000 м.

2.5.9. Буровые установки (в т.ч. импортные) должны быть выполнены во взрывозащищенном варианте.

2.5.10. Освещенность буровых установок светильниками должна обеспечивать освещенность:

- роторного ствола - 100 лк;
- пути движения талевого блока - 30 лк;
- помещения вышечного и насосного блоков - 75 лк;
- превенторной установки - 75 лк;
- лестниц, маршей, сходов, приемного моста - 10 лк.

2.5.11. Управление буровой лебедкой должно осуществляться с пульта бурильщика. Пуск буровых насосов в работу должен производиться с местного поста управления, а регулирование их работы и остановка - с пульта бурильщика и местного поста управления.

2.5.12. Работы на приемном мосту буровой установки по затаскиванию и выбросу труб, а также работы по обслуживанию (замене) гидравлических блоков буровых насосов должны быть механизированы, а управление грузоподъемными механизмами для работы на приемном мосту дистанционным.

2.5.13. Конструкция вспомогательной лебедки должна обеспечивать плавное перемещение и надежное удержание груза на весу. С пульта управления лебедкой оператору должен быть обеспечен обзор места работы и перемещения груза. При необходимости, должен быть установлен дублирующий

пульт управления.

2.5.14. Буровая установка должна быть укомплектована:

- ограничителем высоты подъема талевого блока;
- ограничителем допускаемой нагрузки на крюке;
- блокирующими устройствами по отключению привода буровых насосов при превышении давления в нагнетательном трубопроводе на 10-15% выше максимального рабочего давления насосов для соответствующей цилиндрической втулки;
- станцией (приборами) контроля параметров бурения (тип станции устанавливается заказчиком);
- приемным мостом с горизонтальным участком длиной не менее 14 м, шириной - не менее 2 м и стеллажами. Запрещается укладка труб на стеллажах в штабели высотой более 1,25 м;
- механизмами для приготовления, обработки, утяжеления, очистки, дегазации и перемешивания раствора, сбора шлама и отработанной жидкости при безамбарном бурении;
- устройством для осушки воздуха, подаваемого в пневмосистему управления буровой установки;
- успокоителем ходового конца талевого каната;
- системами обогрева рабочих мест;
- блокирующими устройствами по предупреждению включения ротора при снятых ограждениях и поднятых клиньях ПКР;
- приспособлением (поясом) для А-образных мачт и вышек с открытой передней гранью, предотвращающих падение устанавливаемых (установленных) за палец свечей;
- системой запасных и приемных емкостей, оборудованных уровнемерами и автоматической сигнализацией уровня жидкости в них;
- градуированной мерной емкостью для контролируемого долива скважины, оснащенной уровнемером.

2.5.15. Все закрытые помещения буровой установки, где возможны возникновение или проникновение воспламеняющихся смесей, оборудуются приточно-вытяжной вентиляцией с механическим побуждением, обеспечивающей воздухообмен в соответствии с требованиями санитарных норм и правил. Режим работы вентиляции от момента вскрытия продуктивного горизонта до окончания строительства скважины должен быть постоянным. При достижении 20% от нижнего предела воспламенения смеси воздуха с углеводородами должен включаться предупредительный сигнал, а при достижении 50% предела - должно быть обеспечено полное отключение оборудования и механизмов.

2.5.16. Конструкция основания буровой вышки должна предусматривать возможность:

- монтажа превенторной установки на устье скважины и демонтажа основания при установленной фонтанной арматуре или части ее;
- установки стола ротора на уровне пола буровой, а также рационального размещения:
- средств автоматизации, механизации и пультов управления;
- обогреваемого подсвечника со стоком раствора;
- воздухо-, масло-, топливопроводов и средств системы обогрева;
- механизма крепления неподвижной ветви талевой системы;
- механизмов по изменению положения машинных ключей по высоте;
- механизма крепления рабочих и страховочных канатов машинных ключей;
- шурфов для наращивания, установки ведущей трубы и (при необходимости) утяжеленных бурильных труб;
- устройств по механизации установки ведущей трубы и УБТ в шурфы.

2.5.17. Применяемые крепления всех приспособлений и устройств, устанавливаемых на вышках, должны исключать их самопроизвольное раскрепление и падение. Приспособления и устройства должны быть застрахованы от падения.

2.5.18. Вышки (кроме мобильных буровых установок) должны быть оборудованы площадками для обслуживания кронблока и замены бурового шланга. При ручной расстановке свечей вышки оборудуются площадкой верхового рабочего с устройством для его эвакуации в случае возникновения аварийной ситуации. Устройство должно быть расположено за пределами вышки и обеспечивать эвакуацию верхового рабочего за пределы внутривышечного пространства.

2.5.19. Вышки должны оснащаться лестницами-стремянками с устройствами инерционного или другого типа для безопасного подъема и спуска верхового рабочего или лестницами тоннельного типа с переходными площадками через каждые 6 м, или маршевыми лестницами до рабочей площадки верхового рабочего (балкона) с переходными площадками через каждые 6 м, а выше - лестницей тоннельного типа или лестницей-стремянкой с устройством для безопасного подъема и спуска. Вышки для мобильных установок должны оборудоваться лестницами тоннельного типа без переходных площадок.

2.5.20. На буровых насосах должны быть установлены компенсаторы давления, заполняемые воздухом или инертным газом, с приспособлениями для контроля давления в компенсаторах.

2.5.21. Буровые насосы надежно крепятся к фундаментам или к основанию насосного блока, а нагнетательный трубопровод - к блочным основаниям и промежуточным стойкам. Повороты

трубопроводов выполняются плавно или делаются прямоугольными с отбойными элементами для предотвращения эрозионного износа. Конструкция крепления элементов нагнетательного трубопровода (стояка и т.п.) к металлоконструкциям должна предусматривать возможность центровки талевого системы по отношению к оси скважины. На соединение фланцев нагнетательного трубопровода устанавливаются съемные металлические хомуты.

2.5.22. Верхний силовой привод должен быть совместим со средствами механизации спуско-подъемных операций. Управление исполнительными механизмами и приводом силового блока должно осуществляться с пульта управления, расположенного компактно с пультами управления другим оборудованием буровой установки (лебедкой, автоматическим ключом и др.). Элементы верхнего привода (направляющие балки, модуль исполнительных механизмов и т.д.) не должны создавать помех для ведения других технологических операций. Грузоподъемность верхнего привода должна соответствовать грузоподъемности буровой установки. Конструкция верхнего привода должна предусматривать наличие системы противофонтанной арматуры, датчиков положения исполнительных механизмов, скорости вращения ствольной части и момента вращения.

Система противофонтанной арматуры должна включать не менее двух встроенных шаровых задвижек. Одна из задвижек должна быть оснащена дистанционным управлением с пульта. Рабочее давление шаровых задвижек должно быть не менее предельно допустимого давления других элементов нагнетательного трубопровода буровой установки, а их проходное сечение должно соответствовать проходному сечению ствольной части.

В процессе работы должны контролироваться:

- скорость вращения бурильной колонны;
- величина крутящего момента при свинчивании и бурении;
- положение элементов трубного манипулятора;
- положение системы противофонтанной арматуры.

Монтаж и установка элементов верхнего привода должны осуществляться специализированным персоналом в соответствии с инструкцией завода-изготовителя (фирмы-поставщика).

2.5.23. В системе управления автоматическим ключом должна предусматриваться возможность полного отключения механизмов от линии питания рабочего агента, а также блокировка с целью предотвращения случайного включения.

2.5.24. По требованию заказчика (если оно содержится в техническом задании) в конструкцию буровой установки для кустового строительства скважин должно быть предусмотрено устройство для подвески блока очистки к основанию вышечного-лебедочного блока.

2.5.25. На корпусах оборудования, входящего в состав талевого системы (кронблок, талевый блок, крюк), должна быть указана их допустимая грузоподъемность.

2.5.26. Механические передачи (цепные, карданные, зубчатые и др.), муфты сцепления, шкивы, другие вращающиеся и движущиеся элементы оборудования, а также их выступающие части должны иметь металлические ограждения, соответствующие установленным требованиям.

2.5.27. Инструменты, специальные приспособления и устройства, применяемые в процессе строительства скважин, должны соответствовать техническим условиям по их изготовлению, утвержденными в установленном порядке.

2.6. Требования к эксплуатации оборудования, механизмов, инструмента

2.6.1. Порядок организации, проведения планового ремонта и обслуживания бурового и энергетического оборудования устанавливается буровой организацией с учетом инструкций по эксплуатации, предоставляемыми производителем продукции.

2.6.2. Пневматическая система буровой установки (трубопроводы, краны, соединения и т.д.) должна быть испытана на заводах-изготовителях на давление, превышающее рабочее в 1,5 раза. После монтажа на месте производства работ, а также после ремонтных работ пневмосистема должна быть испытана давлением в 1,25 раза превышающее рабочее, но не менее, чем на 3 кгс/см² (0,3 МПа).

2.6.3. Для подъема быстроизнашивающихся деталей весом более 300Н (30 кгс) должны использоваться грузоподъемные механизмы (тали и т.п.).

2.6.4. При проведении ремонтных работ должны использоваться приспособления и устройства, обеспечивающие безопасность обслуживающего персонала.

2.6.5. Буровые насосы должны быть оборудованы предохранительными устройствами. Конструкция этих устройств должна обеспечивать их надежное срабатывание при установленном

давлении независимо от времени контакта с буровыми растворами и содержания в них абразивной твердой фазы, длительности воздействия, перепада температур. Предохранительные устройства при их срабатывании должны исключать возможность загрязнения оборудования и помещения насосной.

2.6.6. Диафрагма, устанавливаемая в предохранительных устройствах насоса, должна срабатывать при давлении, превышающем на 10% рабочее давление насоса, соответствующее диаметру установленных цилиндрических втулок.

2.6.7. Обвязка буровых и центробежных насосов низкого давления должна обеспечивать:

- возможность приготовления, обработки и утяжеления бурового раствора с одновременной промывкой скважины;

- полный слив жидкости и продувку нагнетательного трубопровода сжатым воздухом.

Если горизонты с возможным газонефтеводопроявлением вскрываются при работе двух насосов, то необходимо предусмотреть возможность их одновременной работы из одной емкости. В обвязке между емкостями ЦС должны быть запорные устройства.

2.6.8. На нагнетательном трубопроводе насосов устанавливается задвижка с дистанционным управлением, позволяющая пускать буровые насосы без нагрузки с постепенным выводом их на рабочий режим (при контроле за давлением). Выкид от пусковой задвижки должен быть прямолинейным и надежно закреплен с уклоном в сторону слива. На буровых установках с регулируемым приводом насоса установка пусковых задвижек не обязательна, но должна быть установлена задвижка для сброса давления в нагнетательном трубопроводе.

2.6.9. Нагнетательные трубопроводы, их детали и арматура после сборки на заводе, а также после ремонта с применением сварки подлежат опрессовке пробным давлением, в остальных случаях давление опрессовки должно быть равно рабочему, умноженному на коэффициент запаса прочности. Продолжительность выдержки под давлением должна составлять не менее 5 мин.

Рабочее давление и необходимый коэффициент запаса прочности приведены ниже:

Рабочее давление, кгс/см ² , (МПа)	< 200 (20)	200-560 (20-56)	560-650 (56-65)	> 650 (65)
Коэффициент запаса прочности	1,5	1,4	1,3	1,25

Испытание манифольда буровыми насосами запрещается.

2.6.10. Буровой шланг обматывается мягким стальным канатом диаметром не менее 12,5 мм с петлями через каждые 1,0-1,5 м по всей длине. Концы каната крепятся к вышке и к корпусу вертлюга.

2.6.11. Ходовые и неподвижные концы талевого каната под нагрузкой не должны касаться элементов вышки.

2.6.12. Машинные ключи подвешиваются горизонтально на стальных канатах диаметром не менее 12,5 мм и оборудуются контргрузами для легкости регулирования высоты. Механизмы уравнивания машинных ключей должны быть ограждены.

2.6.13. Машинный ключ, кроме рабочего каната, оснащаются страховым канатом диаметром не менее 18 мм, который одним концом крепится к корпусу ключа, а другим - к основанию вышечного блока или ноге вышки. Узлы соединения канатов должны соответствовать требованиям п. 1.5.33. Страховой канат должен быть длиннее рабочего на 5-10 см.

2.6.14. Оснастка талевой системы должна соответствовать требованиям рабочего проекта для данного интервала проходки ствола и техническим условиям эксплуатации буровой установки.

2.6.15. Каждая вышка должна быть снабжена металлической табличкой, прикрепленной на видном месте. На этой табличке должны быть указаны:

- дата изготовления вышки;
- завод-изготовитель;
- заводской номер вышки (буровой установки);
- грузоподъемность (номинальная) вышки;
- сроки следующего испытания (проверка технического состояния) вышки.

2.6.16. Металлический пол люльки верхнего рабочего должен быть рассчитан на нагрузку не менее 130 кгс и иметь перильное ограждение со сплошной обшивкой до пола. Высота перильного ограждения должна быть не менее 1 м. Люлька должна быть застрахована от падения.

2.6.17. Проверку технического состояния вышек и их испытание следует осуществлять в соответствии с требованиями нормативных технических документов, утвержденных или согласованных Госгортехнадзором России.

2.6.18. При механизированном осуществлении спуско-подъемных операций без участия бурового рабочего на вышке должна быть установлена площадка для обслуживания механизмов автомата спуско-подъемных операций.

2.6.19. Состояние ограничителя грузоподъемности лебедки и ограничителя подъема талевого блока должна проверяться перед началом работы каждой вахты (смены).

2.6.20. Эксплуатация буровой установки при неустановленных или поврежденных защитных ограждениях запрещается.

2.6.21. Расчет бурильной колонны на прочность проводится в зависимости от способа бурения и состояния ствола на все виды деформаций в соответствии с требованиями, установленными Госгортехнадзором России.

Запасы прочности бурильной колонны при воздействии на нее статической осевой растягивающей нагрузки, крутящего момента, а также изгибающей нагрузки должны быть для роторного бурения не менее 1,5, для турбинного бурения - 1,4.

Запас прочности бурильной колонны (по текучести) при применении клинового захвата и при воздействии на трубу избыточного наружного и внутреннего давления должен быть не менее 1,15.

2.6.22. Паспорта на бурильные трубы (комплекты), ведущие, утяжеленные бурильные трубы, переводники и опорно-центрирующие элементы бурильной колонны выписываются до начала эксплуатации бурильного инструмента и заполняются в течение всего срока эксплуатации до их списания.

2.6.23. Необходимость установки протекторов на бурильные и ведущие трубы определяется проектом.

2.6.24. Свинчивание замковых резьб бурильных, ведущих, утяжеленных бурильных труб, переводников, других элементов компоновки низа бурильной колонны проводится в соответствии с рекомендуемыми заводами-изготовителями величинами моментов.

2.6.25. Буровые организации должны иметь в пределах региона деятельности специальные средства для "левого" разворота бурильных труб в скважине при аварийных работах.

2.7. Требования безопасности при бурении скважин

2.7.1. Проходка ствола

2.7.1.1. В процессе проходки ствола скважины должны постоянно контролироваться следующие параметры:

- вес на крюке с регистрацией на диаграмме;
- плотность, структурно-механические и реологические свойства бурового раствора с регистрацией в журнале;
- расход бурового раствора на входе и выходе из скважины;
- давление в манифольде буровых насосов с регистрацией на диаграмме или в журнале;
- уровень раствора в приемных емкостях в процессе углубления, при промывках скважины и проведении спуско-подъемных операций;
- крутящий момент на роторе при роторном способе бурения.

Показатели веса на крюке, давления в манифольде буровых насосов, величина крутящего момента на роторе, расход бурового раствора на входе и выходе из скважины должны находиться в поле зрения бурильщика.

2.7.1.2. При бурении наклонно-направленных и горизонтальных скважин должны контролироваться:

- азимут и зенитный угол ствола скважины;
- пространственное расположение ствола скважины;
- взаимное расположение стволов бурящейся и ранее пробуренных соседних скважин.

Периодичность контроля устанавливается проектом или организацией.

2.7.1.3. Способ и режимы бурения, тип породоразрушающего инструмента, скорость истечения струи раствора из насадок долота должны соответствовать рабочему проекту.

2.7.1.4. Проведение работ с регулированием дифференциального давления в системе скважина-пласт, в т.ч. с несбалансированным пластовым давлением, с использованием газообразных агентов, азрированных промывочных жидкостей должно осуществляться в соответствии с проектом или дополнением к проекту, согласованному и утвержденному в установленном законодательством порядке.

2.7.1.5. Буровой организацией рекомендуется разрабатывать мероприятия по профилактике и ликвидации типовых аварий и осложнений.

2.7.1.6. При длительных остановках или простоях скважин, во вскрытых разрезах которых имеются интервалы, сложенные склонными к текучести породами (соли, пластичные глины и т.п.), бурильный инструмент должен быть поднят в башмак обсадной колонны. Ствол скважины должен периодически шаблонироваться или прорабатываться до забоя. Периодичность этих операций устанавливается буровой организацией.

2.7.1.7. При проведении ремонтно-изоляционных работ запрещается перфорация обсадных

колонн в интервале возможного разрыва пласта давлением газа, нефти (после вызова их притока) или столба бурового раствора, а также проницаемых горизонтов.

2.7.1.8. Аварийные работы по освобождению прихваченного бурильного инструмента, обсадных колонн с применением взрывчатых материалов (детонирующих шнуров, торпед и т.п.) должны проводиться по специальному проекту (плану), разработанному и утвержденному совместно буровой организацией и организацией, имеющей лицензию (право) на проведение этого вида работ ("Единые правила безопасности взрывных работ", утвержденные постановлением Госгортехнадзора России от 30.01.2001 г. N 3 (зарегистрировано в Минюсте России 07.06.2001, N 2743).

2.7.1.9. Перед спуском в скважину нестандартного аварийного инструмента должен быть подготовлен эскиз этого инструмента с указанием необходимых размеров и зафиксировано его местоположение в компоновке бурильной колонны.

2.7.1.10. Для разбуривания внутренних деталей муфт ступенчатого цементирования, стыковочных устройств и цементных стаканов в обсадных колоннах следует исключить УБТ из компоновки бурильной колонны и применять долота без боковой армировки твердыми штыревыми вставками или со срезанными периферийными зубьями; в случае необходимости интервал установки муфты ступенчатого цементирования или стыковочного устройства может быть дополнительно проработан полномерным плоскодонным фрезером без боковой армировки.

2.7.1.11. Консервация скважин в процессе их строительства осуществляется в порядке, предусмотренном "Инструкцией о порядке ликвидации, консервации скважин и оборудования их устьев и стволов", утвержденной постановлением Госгортехнадзора России от 22.05.2002 N 22 (зарегистрировано в Минюсте России 30.08.2002 за N 3759).

При этом необходимо:

- спустить в скважину бурильные трубы на глубину спуска технической колонны (кондуктора). Навернуть на верхнюю бурильную трубу шаровой кран и обратный клапан;
- загерметизировать затрубное пространство скважины с помощью превенторной установки;
- ведущую трубу с вертлюгом спустить в шурф. Отсоединить буровой шланг от вертлюга;
- уложить крюк и талевый блок (крюкоблок) на пол буровой площадки. Растормозить буровую и вспомогательную лебедку;
- спустить воздух из пневмосистемы буровой установки;
- слить жидкость из нагнетательного трубопровода и продуть его сжатым воздухом. Извлечь из бурового насоса всасывающие и нагнетательные клапаны;
- обесточить буровую установку (при дизельном приводе - перекрыть топливопровод);
- обеспечить охрану объекта и контроль за устьем скважины;

Дополнительные требования к временной консервации объекта, с учетом региональных особенностей и сезонно-климатических условий, устанавливаются документацией, разработанной и согласованной организацией в установленном порядке.

2.7.1.12. Буровой мастер должен представлять руководству буровой организации суточный рапорт о проведенных работах.

Форма суточного рапорта устанавливается буровой организацией с учетом включения в его состав необходимых данных для технического расследования и установления причин аварий, осложнений и возникновения внештатных ситуаций.

2.7.1.13. Организация и порядок смены вахт устанавливается организацией в соответствии с действующим законодательством.

2.7.1.14. Периодичность и регистрация инструктажа на рабочем месте в период проходки ствола скважины устанавливается буровой организацией с учетом действующих нормативов в этой области.

2.7.2. Спуско-подъемные операции

2.7.2.1. Ведение спуско-подъемных операций должно осуществляться с использованием механизмов для свинчивания-развинчивания труб и специальных приспособлений.

Между бурильщиком и верховым рабочим должна быть обеспечена надежная связь, в т.ч. путем установления четкого порядка обмена сигналами между верховым рабочим и бурильщиком.

2.7.2.2. Крепить и раскреплять резьбовые соединения бурильных труб и других элементов компоновки бурильной колонны вращением ротора запрещается.

2.7.2.3. При спуске бурильной колонны запрещается включать клиновой захват до полной остановки колонны.

2.7.2.4. Подводить машинные и автоматические ключи к колонне бурильных (обсадных) труб разрешается только после посадки их на клинья или элеватор.

2.7.2.5. Скорости спуско-подъемных операций с учетом допустимого колебания гидродинамического давления и продолжительность промежуточных промывок регламентируются проектом. При отклонении реологических свойств бурового раствора и компоновок бурильной колонны от проектных необходимо внести коррективы в регламент по скорости спуско-подъемных операций с

учетом допустимых колебаний гидродинамического давления.

2.7.2.6. При подъеме бурильной колонны наружная поверхность труб должна очищаться от бурового раствора с помощью специальных приспособлений (обтираторов).

2.7.2.7. При появлении посадок во время спуска бурильной колонны следует произвести промывку и проработку ствола скважины в интервалах посадок.

2.7.2.8. На устье необходимо устанавливать устройство, предупреждающее падение посторонних предметов в скважину при отсутствии в ней колонны труб и при спуско-подъемных операциях.

2.7.2.9. Свечи бурильных и утяжеленных бурильных труб, устанавливаемые в вышке, должны страховаться от выпадения из-за пальца.

2.7.2.10. Запрещается проводить спуско-подъемные операции при:

- отсутствии или неисправности ограничителя подъема талевого блока, ограничителя допускаемой нагрузки на крюке;

- неисправности спуско-подъемного оборудования и инструмента;

- неполном составе вахты для работ на конкретной установке;

- скорости ветра более 20 м/с;

- потери видимости более 20 м при тумане и снегопаде.

2.7.2.11. Буровая бригада ежемесячно должна проводить профилактический осмотр подъемного оборудования (лебедки, талевого блока, крюка, крюкоблока, вертлюга, штропов, талевого каната и устройств для его крепления, элеваторов, спайдеров, предохранительных устройств, блокировок и др.) с записью в журнале.

2.7.2.12. При спуско-подъемных операциях запрещается:

- находиться в радиусе (зоне) действия автоматических и машинных ключей, рабочих и страховых канатов;

- открывать и закрывать элеватор до полной остановки талевого блока;

- подавать бурильные свечи с подсвечника и устанавливать их без использования специальных приспособлений;

- пользоваться перевернутым элеватором.

2.7.2.13. Режимы подъема ненагруженного элеватора, а также снятие с ротора колонны бурильных и обсадных труб, должны исключать возможность раскачивания талевой системы.

2.7.2.14. При применении пневмораскрепителя необходимо, чтобы натяжной канат и ключ располагались в одной горизонтальной плоскости. Канат должен надежно крепиться к штоку пневмораскрепителя. Работа пневмораскрепителя без направляющего поворотного ролика запрещается.

2.7.2.15. В процессе бурения и после окончания долбления ведущую трубу следует поднимать из скважины на пониженной скорости буровой лебедки.

2.7.2.16. Запрещается поднимать или опускать талевый блок при выдвинутых стрелах механизма подачи труб.

2.7.3. Буровые растворы

2.7.3.1. Тип и свойства бурового раствора должны соответствовать рабочему проекту и в комплексе с технологическими мероприятиями, регламентирующими процесс проходки ствола, обеспечивать безаварийные условия бурения с высокими технико-экономическими показателями и минимальным ущербом окружающей среде.

2.7.3.2. Плотность бурового раствора при вскрытии газонефтеводосодержащих отложений должна определяться для горизонта с максимальным градиентом пластового давления в интервале совместимых условий бурения.

2.7.3.3. Проектные решения по выбору плотности бурового раствора должны предусматривать создание столбом раствора гидростатического давления на забой скважины и вскрытие продуктивного горизонта, превышающего проектные пластовые давления на величину не менее:

- 10% для скважин глубиной до 1200 м (интервалов от 0 до 1200 м);

- 5% для интервалов от 1200 м до проектной глубины.

В необходимых случаях проектом может устанавливаться большая плотность раствора, но при этом противодействие на горизонты не должно превышать пластовые давления на 15 кгс/см² (1,5 МПа) для скважин глубиной до 1200 м и 25-30 кгс/см² (2,5-3,0 МПа) для более глубоких скважин.

2.7.3.4. Максимально допустимая репрессия (с учетом гидродинамических потерь) должна исключать возможность гидроразрыва или поглощения бурового раствора на любой глубине интервала совместимых условий бурения.

2.7.3.5. В интервалах, сложенных глинами, аргиллитами, глинистыми сланцами, солями, склонными к потере устойчивости и текучести, плотность, фильтрация, химсостав бурового раствора устанавливаются исходя из необходимости обеспечения устойчивости стенок скважины. При этом

репрессия не должна превышать пределов, установленных для всего интервала совместимых условий бурения. Допускается депрессия на стенки скважины в пределах 10-15% эффективных скелетных напряжений (разница между горным и поровым давлением пород).

2.7.3.6. По совместному решению проектировщика, заказчика и подрядчика допускаются отклонения от требований п. 2.7.3.3 настоящих Правил в следующих случаях:

- при поглощениях бурового раствора в процессе бурения (с выходом или без выхода циркуляции). Углубление скважины в таких условиях должно осуществляться по плану с комплексом мероприятий по недопущению газонефтепроявлений. План должен быть согласован с территориальным органом Госгортехнадзора России и противофонтанной службой;

- при проектировании и строительстве скважин со вскрытием продуктивных пластов с забойными давлениями приближающимися к пластовому (на равновесии) или ниже пластового (на депрессии).

2.7.3.7. Не допускается отклонение плотности бурового раствора (освобожденного от газа), находящегося в циркуляции, более чем на 0,02 г/см³ от установленной проектом величины (кроме случаев ликвидации газонефтеводопроявлений).

2.7.3.8. Обработка бурового раствора производится в соответствии с проектом, разработанной рецептурой, при этом необходимо руководствоваться требованиями подраздела 3.8 настоящих Правил безопасности, инструкциями по безопасной работе с химическими реагентами и (в необходимых случаях) пользоваться защитными средствами.

2.7.3.9. Повышение плотности бурового раствора, находящегося в скважине, путем закачивания отдельных порций утяжеленного раствора запрещается (кроме случаев ликвидации газонефтеводопроявлений).

2.7.3.10. При применении буровых растворов на углеводородной основе (известково-битумных, инвертно-эмульсионных и др.) должны быть приняты меры по предупреждению загрязнения рабочих мест и загазованности воздушной среды. Для контроля загазованности должны проводиться замеры воздушной среды у ротора, в блоке приготовления раствора, у вибросит и в насосном помещении, а при появлении загазованности - приниматься меры по ее устранению.

При концентрации паров углеводородов свыше 300 мг/м³ работы должны быть приостановлены, люди выведены из опасной зоны.

2.7.3.11. Температура самовоспламеняющихся паров раствора на углеводородной основе должна на 50°С превышать максимально ожидаемую температуру раствора на устье скважины.

2.7.3.12. Очистка бурового раствора от выбуренной породы и газа, дезактивация шлама при его утилизации должны осуществляться комплексом средств, предусмотренных рабочим проектом на строительство скважины.

2.7.4. Крепление ствола скважины

2.7.4.1. Тампонажные материалы, используемые при строительстве скважин, должны иметь соответствующие сертификаты качества. Свойства тампонажных материалов (в т.ч. цементно-бентонитовых смесей) и формируемого из них цементного камня должны соответствовать требованиям стандартов. Порядок хранения и сроки использования тампонажных материалов устанавливаются заводом-изготовителем.

2.7.4.2. Спуск и цементирование обсадных колонн проводятся по планам, разработанным буровой организацией и утвержденным в установленном порядке. К плану прилагаются исходные данные для расчета обсадных колонн, использованные коэффициенты запаса прочности, результаты расчета обсадных колонн (компоновка колонны) и ее цементирования, анализ цемента, а также акт готовности скважины и буровой установки к спуску и цементированию колонны.

2.7.4.3. Перед подготовкой ствола скважины к спуску колонны должен быть проведен комплекс электрометрических работ и других исследований, необходимых для детального планирования процесса крепления.

2.7.4.4. Применение цемента без проведения предварительного лабораторного анализа для условий предстоящего цементирования колонны запрещается.

2.7.4.5. Для сохранения естественной проницаемости пористых и пористо-трещиноватых коллекторов продуктивных отложений тампонажные растворы должны иметь минимально возможную фильтрацию. Общая минерализация тампонажных растворов должна быть близка к минерализации буровых растворов, применяющихся при вскрытии продуктивных горизонтов.

2.7.4.6. Расчетная продолжительность процесса цементирования обсадной колонны не должна превышать 75% времени начала загустевания тампонажного раствора.

2.7.4.7. Выбор тампонажных материалов и растворов на их основе должен осуществляться с учетом следующих требований:

- тампонажный материал и сформированный из него камень должны соответствовать диапазону статических температур в скважине по всему интервалу цементирования;

- рецептура тампонажного раствора подбирается по динамической температуре и давлению,

ожидаемым в цементируемом интервале скважины;

- плотность тампонажного раствора должна быть, как правило, не ниже плотности бурового раствора. Ограничением верхнего предела плотности тампонажного раствора при прочих равных условиях является недопущение разрыва пород под действием гидродинамического давления в процессе цементирования.

Цементный камень при наличии в цементируемом интервале агрессивных сред должен быть коррозионностойким к воздействию этих сред.

2.7.4.8. Обсадные колонны в пределах интервала цементирования должны оснащаться элементами технологической оснастки, номенклатура и количество которых определяются проектом на строительство скважины, а места установки уточняются в рабочем плане на спуск колонны.

2.7.4.9. Режим спуска обсадных колонн и гидравлическая программа цементирования должны рассчитываться и осуществляться таким образом, чтобы обеспечить минимально возможную репрессию на продуктивные горизонты и не допускать осложнений, связанных с гидроразрывом пород и поглощением. В процессе цементирования должна обеспечиваться регистрация параметров, характеризующих этот процесс.

2.7.4.10. Направления и кондуктора цементируются до устья. В нижележащей части стратиграфического разреза цементированию подлежат:

- продуктивные горизонты, кроме запроектированных к эксплуатации открытым забоем;
- продуктивные отложения, не подлежащие эксплуатации, в том числе с непромышленными запасами;
- истощенные горизонты;
- водоносные проницаемые горизонты;
- горизонты вторичных (техногенных) скоплений нефти и газа;
- интервалы, сложенные пластичными породами, склонными к деформациям;
- интервалы, породы которых или продукты их насыщения способны вызывать ускоренную коррозию обсадных труб.

2.7.4.11. Высота подъема тампонажного раствора над кровлей продуктивных горизонтов, а также устройством ступенчатого цементирования или узлом соединения секций обсадных колонн, а также башмаком предыдущей обсадной колонны, в нефтяных и газовых скважинах должна составлять соответственно не менее 150 м и 500 м.

2.7.4.12. Все вышеуказанные интервалы цементирования объединяются в один общий. Разрыв сплошности цементного кольца по высоте за обсадными колоннами не допускается. Исключения составляют случаи встречного цементирования в условиях поглощения.

2.7.4.13. Общая проектная высота подъема тампонажного раствора за обсадными колоннами должна обеспечивать:

- превышение гидростатических давлений составного столба бурового раствора и жидкости затворения цемента над пластовыми давлениями перекрываемых флюидосодержащих горизонтов;
- исключение гидроразрыва пород или развитие интенсивного поглощения раствора;
- возможность разгрузки обсадной колонны на цементное кольцо для установки колонной головки.

При ступенчатом цементировании, спуске колонн секциями нижние и промежуточные ступени обсадных колонн, а также потайные колонны должны быть зацементированы по всей длине.

2.7.4.14. При перекрытии кондуктором или промежуточной колонной зон поглощения, пройденных без выхода циркуляции, допускается подъем тампонажных растворов до подошвы поглощающего пласта с последующим (после ОЗЦ) проведением встречного цементирования через межколонное пространство. Запрещается приступать к спуску технических и эксплуатационных колонн в скважину, осложненную поглощениями бурового раствора с одновременным флюидопроявлением, осыпаниями, обвалами, затяжками и посадками бурильной колонны, до ликвидации осложнений.

2.7.4.15. Цементирующая головка до ввода ее в эксплуатацию и далее с периодичностью, установленной документацией изготовителя должна быть опрессована давлением в 1,5 раза превышающим максимальное расчетное рабочее давление при цементировании скважины.

2.7.4.16. Нагнетательные трубопроводы для цементирования до начала процесса должны быть спрессованы на полуторакратное ожидаемое рабочее давление. Порядок работ по цементированию устанавливается документацией, разработанной тампонажной организацией и согласованной с буровой организацией.

2.7.4.17. В целях обеспечения безопасности производства работ при креплении скважин агрегаты необходимо устанавливать на заранее подготовленной площадке, при этом должны соблюдаться следующие расстояния:

- от устья скважин до блок-манифольдов, агрегатов - не менее 10 метров;
- от блок-манифольдов до агрегатов - не менее 5 метров;
- между цементирующими агрегатами и цементосмесительными машинами - не менее 1,5 метров.

Кабины передвижных агрегатов должны быть расположены в противоположенную от

цементируемой скважины сторону.

2.7.4.18. Результаты спуска обсадной колонны и ее цементирование оформляются актами по установленной форме и хранятся в деле скважины на протяжении всего периода ее эксплуатации, наряду с заключениями геофизических организаций о фактическом состоянии цементного камня за обсадными колоннами.

2.7.5. Испытание крепи скважин на герметичность

2.7.5.1. Все кондукторы, промежуточные и эксплуатационные колонны, несущие на себе противовыбросовое оборудование, после установки цементных мостов для изоляции опробованных объектов, после окончания ОЗЦ должны подвергаться испытанию на герметичность и качество цементирования. Порядок и условия проведения испытаний устанавливаются в соответствии с требованиями Госгортехнадзора России. Все расчетные параметры испытаний устанавливаются с учетом фактического состояния скважины.

2.7.5.2. Испытание кондукторов и промежуточных колонн на герметичность проводится опрессовкой с заполнением их водой от устья до глубины 20-25 м, а в остальной части - буровым раствором, которым проводилась продавка тампонирующей смеси.

Эксплуатационная колонна испытывается на герметичность опрессовкой с предварительной заменой бурового раствора на техническую воду (в том числе минерализованную). В скважинах, на устье которых избыточного давления может не быть, эксплуатационная колонна дополнительно должна испытываться на герметичность снижением уровня воды до динамического уровня при механизированной добыче нефти.

2.7.5.3. В процессе испытания колонн на герметичность способом опрессовки создаваемое внутреннее давление на трубы должно превышать не менее, чем на 10% возможное давление, возникающее при ликвидации газонефтеводопроявлений и открытых фонтанов, а также при опробовании и эксплуатации скважины. Колонна считается герметичной, если в течение 30 минут давление опрессовки снизилось не более, чем на 5 кгс/см² (0,5 МПа). Присутствие представителя заказчика на опрессовке обязательно.

2.7.5.4. Кондуктор и промежуточная колонна вместе с установленным на них противовыбросовым оборудованием после разбуривания цементного стакана и выхода из-под башмака на 1-3 м повторно опрессовывается с закачкой на забой воды в объеме, обеспечивающим подъем ее на 10-20 м выше башмака.

Давление опрессовки определяется необходимостью обеспечения герметичности цементной крепи за башмаком колонны при закрытии устья скважины во время открытого фонтанирования.

Результаты опрессовки оформляются актом.

2.7.5.5. В газовых и газоконденсатных скважинах, а также в нефтяных скважинах с высоким (более 200 м³/т) газовым фактором, других скважинах с ожидаемым избыточным давлением на устье более 100 кгс/см² (10 МПа) приустьевая часть колонны вместе с колонной головкой после опрессовки водой дополнительно спрессовывается инертным газом (азотом) давлением в соответствии с проектом.

В обоснованных случаях разрешается по согласованию с территориальными органами Госгортехнадзора России производить опрессовку воздухом.

2.7.5.6. Способ, параметры и технология опрессовки межколонного пространства устанавливается рабочим проектом. Межколонное пространство на устье скважины спрессовывается водой или незамерзающей жидкостью на давление, не превышающее остаточную прочность предыдущей колонны и прочность на сжатие цементного камня заколонного пространства.

При наличии в межколонном пространстве интервала открытого стратиграфического разреза оценка герметичности при опрессовке оценивается не по падению давления, а по отсутствию видимых утечек рабочего агента по соединениям устьевого обвязки и заколонных проявлений вокруг устья скважины. Величина давления устанавливается проектом.

2.7.5.7. Во всех случаях плотность опрессовочной жидкости должна быть достаточной для компенсации избыточных наружных давлений до уровня предотвращающего возможность смятия обсадных колонн внешним давлением.

2.7.6. Монтаж и эксплуатация противовыбросового оборудования

2.7.6.1. На кондуктор, промежуточные колонны, ниже которых при бурении возможно вскрытие газонефтеводопроявляющих отложений, а также на эксплуатационную колонну при проведении в ней работ, связанных со вскрытием продуктивного горизонта и других работ со вскрытым продуктивным пластом устанавливается противовыбросовое оборудование. Обсадные колонны должны быть обвязаны между собой колонными головками. Рабочее давление колонной головки должно быть не менее давления опрессовки обсадной колонны на герметичность, рассчитываемого на каждом этапе бурения

скважины из условий полной замены в скважине бурового раствора пластовым флюидом или газожидкостной смесью и герметизации устья скважины при ликвидации открытого фонтана.

2.7.6.2. Эксплуатация противовыбросового оборудования осуществляется в соответствии с техническими условиями изготовителей.

2.7.6.3. Превенторная установка, манифольд (линии дросселирования и глушения), система гидроуправления превенторами, пульт управления дросселем, сепаратор (трапно-факельная установка) выбираются в зависимости от конкретных горно-геологических условий с учетом возможности выполнения следующих технологических операций:

- герметизации устья скважины при спущенной бурильной колонне и без нее;
- вымыва пластового флюида, поступившего в скважину, на поверхность;
- подвески колонны бурильных труб на плашках превентора после его закрытия;
- срезания бурильной колонны;
- контроля за состоянием скважины во время глушения;
- расхаживания бурильной колонны для предотвращения ее прихвата;
- спуска или подъема части или всей бурильной колонны при загерметизированном устье скважины.

2.7.6.4. Выбор типа противовыбросового оборудования и колонной головки осуществляется проектной организацией. Схема установки и обвязки противовыбросового оборудования, блоков глушения и дросселирования разрабатывается буровой организацией на основе установленных требований и согласовывается с органами Госгортехнадзора России, противофонтанной службой и заказчиком. При этом следует руководствоваться следующими положениями:

- при вскрытии скважиной изученного разреза, представленного нефтяными и водяными (с растворенным газом) пластами с нормальным давлением, после спуска кондуктора или промежуточной колонны на устье устанавливается превенторная установка, обеспечивающая герметизацию скважины при спущенной колонне и без нее (два превентора - с трубными и глухими плашками, универсальный превентор);

- три или четыре превентора, в том числе один универсальный, устанавливаются на скважине при вскрытии газовых, нефтяных и водяных горизонтов с аномально высоким давлением. Необходимость установки превентора со срезающими плашками при ожидаемом избыточном давлении на устье скважины ниже 350 кгс/см² (35 МПа) и объемном содержании сероводорода до 6% определяется организацией по согласованию с территориальными органами Госгортехнадзора России, исходя из характеристики пласта (состав флюида, пористость, проницаемость, дебит и др.);

- четыре превентора, в том числе один превентор со срезающими плашками и один универсальный, устанавливаются на устье в случаях:

а) вскрытия пластов с аномально высоким давлением и объемным содержанием сероводорода более 6%, а также с наличием сероводорода до 6% и избыточным давлением на устье более 350 кгс/см² (35 МПа);

б) использования технологии спуска и подъема труб при избыточном давлении герметизированного устья;

в) на всех морских скважинах.

2.7.6.5. Все отступления в обвязке устья бурящихся скважин противовыбросовым оборудованием от требований настоящих Правил допускаются по специальному разрешению территориальных органов Госгортехнадзора России при представлении организацией исчерпывающего обоснования, согласованного с противофонтанной службой.

2.7.6.6. Линии сбросов на факелы от блоков глушения и дросселирования должны надежно закрепляться на специальных опорах и направляться в сторону от производственных и бытовых сооружений с уклоном от устья скважины.

Длина линий должна быть:

- для нефтяных скважин с газовым фактором менее 200 м³/т - не менее 30 м;

- для нефтяных скважин с газовым фактором более 200 м³/т, газовых и разведочных скважин - не менее 100 м.

На вновь разведываемых площадях длина линий устанавливается проектом с учетом нормативов отвода земель и охранных зон, но не должна быть менее 50 м.

Линии и установленные на них задвижки должны иметь внутренний диаметр, одинаковый с внутренним диаметром отводов крестовины; после блока задвижек допускается увеличение их диаметра не более чем на 30 мм.

Расстояние от концов выкидного манифольда до всех коммуникаций и сооружений, не относящихся к объектам буровой установки, должно быть не менее 100 м для всех категорий скважин.

Для скважин, сооружаемых с насыпного основания и ограниченных площадок, длина линий от блоков глушения и дросселирования должна устанавливаться подрядчиком по согласованию с заказчиком, территориальными органами Госгортехнадзора России.

Допускается направлять линии сброса в одну сторону с использованием узлов и деталей, имеющих паспорта установленного образца.

2.7.6.7. На скважинах, где ожидаемое давление на устье превышает 700 кгс/см² (70 МПа), устанавливается заводской блок с тремя регулируемые дросселями - два с дистанционным и один с ручным управлением.

Во всех остальных случаях установка регулируемых дросселей с дистанционным управлением производится в зависимости от конкретных условий и решается руководством организации при утверждении в установленном порядке схемы обвязки и установки противовыбросового оборудования.

2.7.6.8. Манометры, устанавливаемые на блоках дросселирования и глушения, должны иметь верхний предел диапазона измерений, на 30% превышающий давление совместной опрессовки обсадной колонны и противовыбросового оборудования.

Система нагнетания гидроаккумулятора должна включать устройство автоматического отключения насоса при достижении в ней номинального рабочего давления.

2.7.6.9. Противовыбросовое оборудование должно собираться из узлов и деталей заводского изготовления отечественной или импортной поставки.

Допускается применение отдельных узлов и деталей, изготовленных на базах производственного обслуживания организации в соответствии с техническими условиями, согласованными с противопожарной службой и утвержденными в установленном порядке. Изготовленные узлы и детали должны иметь паспорта по установленной форме.

2.7.6.10. Для управления превенторами и гидравлическими задвижками устанавливаются основной и вспомогательный пульта.

Основной пульт управления - на расстоянии не менее 10 м от устья скважины в удобном и безопасном месте.

Вспомогательный - непосредственно возле пульта бурильщика. Он включается в режим оперативной готовности перед вскрытием продуктивных и газонефтеводопроявляющих пластов.

2.7.6.11. Штурвалы для ручной фиксации плашек превенторов должны быть установлены в легкодоступном месте, иметь взрывобезопасное освещение и укрытие. На стенке укрытия должны быть нанесены стрелки направления вращения штурвалов, количество оборотов, необходимых для закрытия превентора. На задвижке перед дросселем должна быть закреплена табличка с указанием допустимого давления для устья скважины, допустимого давления для самого слабого участка скважины и плотности раствора, по которой это давление определено.

2.7.6.12. При вскрытии коллекторов, насыщенных нефтью и газом, на буровой необходимо иметь два шаровых крана. Один устанавливается между рабочей трубой и ее предохранительным переводником, второй является запасным.

При вскрытии газовых пластов с аномально высоким давлением, сероводородосодержащих горизонтов на буровой должно быть три крана. Один шаровой кран устанавливается между рабочей трубой и вертлюгом, второй - между рабочей трубой и ее предохранительным переводником, третий - является запасным.

Все шаровые краны должны находиться в открытом состоянии.

Помимо шаровых кранов на буровой необходимо иметь два обратных клапана с приспособлением для установки их в открытом положении. Один кран является рабочим, второй - резервным.

2.7.6.13. Превентора вместе с крестовинами и коренными задвижками до установки на устье скважины спрессовываются водой на рабочее давление, указанное в паспорте. При кустовом способе бурения сроки опрессовки ПВО на рабочее давление определяются по согласованию с территориальными органами Госгортехнадзора России. После ремонта, связанного со сваркой и токарной обработкой корпуса, превенторы спрессовываются на пробное давление.

Превентор со срезающими плашками должен быть спрессован на стенде на рабочее давление при закрытых плашках, а работоспособность превентора проверена путем открытия и закрытия плашек.

Результаты опрессовки оформляются актом.

2.7.6.14. После монтажа, до разбуривания цементного стакана, превенторная установка до концевых задвижек манифольдов высокого давления должна быть спрессована водой, азотом или воздухом на давление опрессовки обсадной колонны.

Выкидные линии после концевых задвижек спрессовываются водой на давление:

- 50 кгс/см² (5 МПа) - для противовыбросового оборудования, рассчитанного на давление до 210 кгс/см² (21 МПа);

- 100 кгс/см² (10 МПа) - для противовыбросового оборудования, рассчитанного на давление выше 210 кгс/см² (21 МПа).

Результаты опрессовки оформляются актом. заменяются на плашки, соответствующие диаметру спускаемой обсадной колонны или на приемных мостках должна находиться специальная (стальная, с соответствующими прочностными характеристиками) бурильная труба с переводником под обсадную трубу и шаровым краном в открытом положении, спрессованные на соответствующее давление.

2.7.6.15. После монтажа и опрессовки превенторной установки совместно с обсадной колонной, опрессовки цементного кольца за обсадной колонной, дальнейшее бурение скважины может быть продолжено после получения специального разрешения технического руководителя организации,

выдаваемого в соответствии с порядком, согласованным с территориальными органами Госгортехнадзора России и противofонтанной службой.

2.7.6.16. Плашечные превенторы должны периодически проверяться на закрытие и открытие. Периодичность проверки устанавливается буровой организацией.

2.7.6.17. При замене вышедших из строя деталей превентора или одного из узлов превенторной сборки, смене плашек на устье превенторную установку подвергают дополнительной опрессовке на величину давления испытания колонны.

Результаты опрессовки оформляются актом.

2.7.6.18. Плашки превенторов, установленных на устье скважины, должны соответствовать диаметру применяемых бурильных труб.

Глухие плашки устанавливают в нижнем превенторе, когда в сборке отсутствует превентор со срезающими плашками.

2.7.6.19. При разноразмерном инструменте на мостках необходимо иметь специальную опрессованную трубу с переводником и шаровым краном (или обратным клапаном), по диаметру и прочностной характеристике соответствующую верхней секции используемой бурильной колонны. Бурильная труба, переводник и шаровой кран окрашиваются в красный цвет.

2.7.6.20. При спуске обсадных колонн в скважины со вскрытыми высоконапорными пластами и несоответствии с установленным универсального превентора ожидаемым устьевым давлением, плашки одного из превенторов заменяются на плашки, соответствующие диаметру спускаемой обсадной колонны или на приемных мостках должна находиться специальная (стальная, с соответствующими прочностными характеристиками) бурильная труба с переводником под обсадную трубу и шаровым краном в открытом положении, опрессованные на соответствующее давление.

2.7.6.21. Для беспрепятственного доступа обслуживающего персонала к установленному на устье противовыбросовому оборудованию под буровой должен быть сделан твердый настил.

2.7.6.22. Все схемы противовыбросовой обвязки устья скважины в верхней части должны включать фланцевую катушку и разъемные воронку и желоб для облегчения работ по ликвидации открытых фонтанов.

2.7.7. Предупреждение газонефтеводопроявлений и открытого фонтанирования скважин

2.7.7.1. Требования настоящих Правил к рабочим проектам на строительство скважин, буровым растворам, конструкции и креплению скважин, монтажу и эксплуатации противовыбросового оборудования обеспечивают возможность трехстадийной защиты от возникновения открытых фонтанов. Реализация этих возможностей может быть достигнута при выполнении дополнительных условий, устанавливаемых в этом разделе Правил.

2.7.7.2. К работам на скважинах с возможными газонефтеводопроявлениями допускаются рабочие и специалисты, прошедшие подготовку по курсу "Контроль скважины. Управление скважиной при газонефтеводопроявлениях" в специализированных учебных центрах. Проверка знаний и переподготовка этих кадров проводятся не реже одного раза в 3 года.

2.7.7.3. Перед вскрытием пласта или нескольких пластов с возможными флюидопроявлениями необходимо разработать и реализовать мероприятия по предупреждению газонефтеводопроявлений и провести:

- инструктаж членов буровой бригады по практическим действиям при ликвидации газонефтеводопроявлений согласно плану ликвидации аварии (ПЛА), разработанному в соответствии с Приложением 7;

- проверку состояния буровой установки, противовыбросового оборудования, инструмента и приспособлений;

- учебную тревогу. Дальнейшая периодичность учебных тревог устанавливается буровой организацией;

- оценку готовности объекта к оперативному утяжелению бурового раствора, пополнению его запасов путем приготовления или доставки на буровую.

Организация работы по предупреждению газонефтеводопроявлений в организации должна осуществляться в соответствии с требованиями, установленными Госгортехнадзором России.

2.7.7.4. При обнаружении газонефтеводопроявлений буровая вахта обязана загерметизировать канал бурильных труб, устье скважины, информировать об этом руководство буровой организации, противofонтанную службу и действовать в соответствии с документацией по ликвидации проявления. Перед герметизацией канала бурильных труб должны быть сняты показания манометров на стояке и в затрубном пространстве, время начала проявления, вес инструмента на крюке.

2.7.7.5. После закрытия превенторов при газонефтеводопроявлениях необходимо установить наблюдение за возможным возникновением грифонов вокруг скважины и пропусков (жидкости, газа) в соединениях и узлах противовыбросового оборудования.

2.7.7.6. Для предупреждения газонефтеводопроявлений и обвалов стенок скважины в процессе

подъема колонны бурильных труб следует производить долив бурового раствора в скважину. Режим долива должен обеспечивать поддержание уровня раствора в скважине близким к ее устью. Предельно допустимое понижение уровня раствора устанавливается проектом с учетом допусков по п. 2.7.3.3. настоящих Правил. Свойства бурового раствора, доливаемого в скважину, не должны отличаться от находящегося в ней.

2.7.7.7. Объемы вытесняемого из скважины при спуске бурильных труб и доливаемого раствора при их подъеме должны контролироваться и сопоставляться с объемом поднятого или спущенного металла труб бурильной колонны. При разнице между объемом доливаемого бурового раствора и объемом металла поднятых труб более 0,5 м³ подъем должен быть прекращен и приняты меры, предусмотренные документацией по действию вахты при прямых и косвенных признаках начала и развития газонефтеводопроявлений (ПЛА).

2.7.7.8. Перед и после вскрытия пластов с аномально высоким давлением при возобновлении промывки скважины после спуско-подъемных операций, геофизических исследований, ремонтных работ и простоев начинать контроль плотности, вязкости, газосодержания бурового раствора следует сразу после восстановления циркуляции.

2.7.7.9. При вскрытии газоносных горизонтов и дальнейшем углублении скважины (до спуска очередной обсадной колонны) должен проводиться контроль бурового раствора на газонасыщенность.

Запрещается производить подъем бурильной колонны до выравнивания свойств бурового раствора по всему циклу циркуляции.

2.7.7.10. При бурении в продуктивном газовом пласте механическая скорость должна ограничиваться до значений, при которых обеспечивается дегазация бурового раствора.

2.7.7.11. Если объемное содержание газа в буровом растворе превышает фоновое на 5%, то должны приниматься меры по его дегазации, выявлению причин насыщения раствора газом (работа пласта, поступление газа с выбуренной породой, вспенивание и т.д.) и их устранению.

2.7.7.12. К подъему бурильной колонны из скважины, в которой произошло поглощение бурового раствора при наличии газонефтеводопроявления, разрешается приступить только после заполнения скважины до устья и отсутствия перелива в течение времени, достаточного для подъема и спуска бурильной колонны.

2.7.7.13. Бурение скважин с частичным или полным поглощением бурового раствора (воды) и возможным флюидопроявлением проводится по специальному плану, который согласовывается с проектировщиком, противофонтанной службой и заказчиком.

2.7.7.14. При установке ванн (нефтяной, водяной, кислотной) гидростатическое давление столба бурового раствора и жидкости ванны должно превышать пластовое давление. При вероятности или необходимости снижения гидростатического давления ниже пластового работы по расхаживанию бурильной колонны следует проводить с герметизированным затрубным пространством и с установленным в бурильных трубах шаровым краном, с разработкой и осуществлением мер безопасности в соответствии с ПЛА.

2.7.7.15. Оборудование, специальные приспособления, инструменты, материалы, спецодежда, средства страховки и индивидуальной защиты, необходимые для ликвидации газонефтеводопроявлений и открытых фонтанов, должны находиться всегда в полной готовности на складах аварийного запаса специализированных организаций (служб).

2.7.7.16. Подъем бурильной колонны при наличии сифона или поршневания запрещается. При их появлении подъем следует прекратить, провести промывку с вращением и расхаживанием колонны бурильных труб.

При невозможности устранить сифон (зашламованность турбобура, долота, другие причины) подъем труб следует проводить на скоростях, при которых обеспечивается равенство извлекаемых объемов металла труб, жидкости и доливаемого в скважину раствора.

При невозможности устранить поршневание (наличие сальника на КНБК или сужение ствола скважины) необходимо подъем производить с промывкой, вращением труб ротором.

2.7.7.17. Работа по ликвидации открытого фонтана должна проводиться силами работников противофонтанной службы по специальному плану, разработанному штабом, созданным в установленном порядке.

Штаб несет полную ответственность за реализацию разработанных мероприятий.

2.7.7.18. Перед вскрытием продуктивного горизонта и при наличии во вскрытом разрезе нефтегазосодержащих отложений, а также других высоконапорных горизонтов на объекте должны быть вывешены предупредительные надписи: "Внимание! Вскрыт продуктивный пласт!", "Недолив скважин - путь к фонтану!".

2.8. Дополнительные требования при строительстве горизонтальных скважин

2.8.1. Рабочие проекты на строительство горизонтальных скважин должны содержать следующие положения и решения:

- обоснование профиля и интенсивности искривления (радиуса искривления) ствола скважины, исходя из заданной протяженности горизонтального положения в продуктивном пласте;
- расчеты дополнительных изгибающих нагрузок на колонны обсадных, бурильных и насосно-компрессорных труб в интервалах резкого искривления ствола;
- мероприятия по обеспечению безотказной и безаварийной работы колонн обсадных, бурильных и насосно-компрессорных труб в условиях интенсивного искривления ствола скважины в зенитном и азимутальном направлениях;
- коэффициенты запаса прочности для расчета обсадных колонн и условия обеспечения герметичности их резьбовых соединений;
- технические условия по обеспечению проходимости внутри колонн труб инструмента и приспособлений для проведения технологических операций, приборов ловильного инструмента и внутрискважинного оборудования;
- мероприятия по минимизации износа обсадных колонн при спуско-подъемных и других операциях, предотвращению желобообразований в интервалах искривления и горизонтальном участке;
- гидравлическую программу, обеспечивающую транспорт шлама из горизонтального участка ствола скважины и вымыв газовых шапок, формирующихся в верхней части горизонтального проложения;
- крепление скважины в интервалах интенсивного искривления и горизонтальном участке (при необходимости);
- допустимые нагрузки на стенки скважины от силы прижатия колонны бурильных труб в местах интенсивного набора кривизны.

2.8.2. Выбор конструкции горизонтальных скважин должен определяться принципами, установленными настоящими Правилами безопасности.

2.8.3. При протяженности горизонтального участка ствола скважины более 300 м применение верхнего привода обязательно.

2.8.4. Для удаления газовых скоплений в верхней части горизонтального участка (в местах расширения ствола, перегибах и т.п.) интенсивность промывки в начале каждого долбления должна обеспечивать образование турбулентного потока в кольцевом пространстве горизонтальной части ствола. Выход разгазированной пачки раствора на поверхность должен фиксироваться и при необходимости регулироваться.

2.8.5. Расчет обсадных колонн должен производиться с учетом следующих условий:

- коэффициенты запаса прочности на избыточное давление для секций находящихся в пределах горизонтального участка составляют 1,3-1,5, для секций находящихся в интервалах искривления от 3,0 до 5,0 град/10 м - 1,05, для секций в интервалах искривления свыше 5 град/10 м - 1,10;
- коэффициент запаса прочности на внутреннее давление - 1,15;
- расчет обсадных колонн на растяжение должен производиться в установленном порядке.

При проведении расчетов для горизонтального участка следует выбирать трубы наиболее низкой группы прочности с максимальной толщиной стенки (трубы исполнения А), а для интервалов интенсивного искривления - трубы высоких групп прочности.

2.8.6. Выбор резьбовых соединений и герметизирующих средств в интервалах интенсивного искривления ствола должен производиться на основании нижеследующей таблицы:

Интенсивность искривления, град/ 10 м	Избыточное внутреннее давление, МПа	Сочетание резьбовых соединений и герметизирующих средств	
		оптимальное	допускаемое
Жидкая среда			
5,0-10,0	до 25,0	ОТТГ (Р-2, Р-402)	ОТТМ с тефлоновым кольцом
	> 25,0	ТВО (Р-2, Р-402)	ОТТГ (Р-2, Р-402, Р-416)
свыше 10,0	до 25,0	ТВО (Р-2, Р-402)	ОТТГ (Р-2, Р-402, Р-416)
	> 25,0	VAM (аналоги)	ТВО (Р-2, Р-402)
Газовая среда			

5,0-10,0	до 25,0	ТБО (Р-2, Р-402)	ОТТГ (Р-2, Р-402)
	> 25,0	VAM (аналоги)	ТБО (Р-2, Р-402)
свыше 10,0	до 25,0	VAM (аналоги)	ТБО (Р-2, Р-402)
	> 25,0	VAM (аналоги)	VAM (аналоги)

2.8.7. Компоновка бурильных труб, расчеты ее на прочность должны исходить из следующих положений:

- в горизонтальном участке ствола должны находиться бурильные трубы максимально возможного диаметра с минимальной толщиной стенки скважины;
- в интервале искривления и выше устанавливаются толстостенные бурильные трубы;
- УБТ располагается выше интервала интенсивного искривления ствола скважины.

2.8.8. Выбор наружного диаметра замковых соединений бурильной колонны, их конструкция производится с учетом проектной интенсивности искривления ствола с целью минимизации нагрузок на стенку скважины для предупреждения желообразования и снижения износа обсадных колонн. Возникновение нагрузок на стенки скважины выше предельных значений, установленных проектом, недопустимо.

2.9. Освоение и испытание законченных бурением скважин

2.9.1. Работы по освоению и испытанию скважин могут быть начаты при обеспечении следующих условий:

- высота подъема цементного раствора за эксплуатационной колонной и качество сформировавшейся крепи соответствуют требованиям настоящих Правил;
- эксплуатационная колонна прошаблонирована, опрессована совместно с колонной головкой и превенторной установкой (фонтанной арматурой), герметична при максимально ожидаемом давлении на устье скважины;
- устье с фонтанной арматурой или превенторной установкой и выкидные линии оборудованы и обязаны в соответствии с утвержденной схемой;
- отсутствуют межколонные давления.

В случае возможных отклонений по высоте подъема цемента от проекта работы по освоению и испытанию скважины проводятся после согласования с заказчиком, проектной организацией.

2.9.2. Устье скважины перед перфорацией эксплуатационной колонны должно быть оборудовано противовыбросовым оборудованием по утвержденной схеме, а скважина заполнена буровым раствором (жидкостью), соответствующей рабочему проекту.

В случае вскрытия перфорацией газовых, нефтяных и водоносных горизонтов с аномально высоким давлением противовыбросовое оборудование должно быть представлено превенторной установкой. В остальных случаях схема противовыбросового оборудования должна быть согласована с территориальными органами Госгортехнадзора России и противofонтанной службой.

Подготовительные работы перед спуском заряженного перфоратора в скважину осуществляются в соответствии с требованиями настоящих Правил.

Перфорация продуктивного пласта при сниженном уровне или в среде, отличающейся от установленных требований, производится по специальному плану, согласованному с заказчиком. Технология и порядок проведения таких работ устанавливается документацией, согласованной с территориальными органами Госгортехнадзора России.

2.9.3. Во время перфорации производителем работ должно быть установлено наблюдение за уровнем жидкости скважины. Его снижение не допускается.

2.9.4. Фонтанная арматура до установки на устье скважины должна быть опрессована на величину пробного давления, а после установки - на давление, равное давлению опрессовки эксплуатационной колонны.

Результаты опрессовки оформляются актом.

2.9.5. Комплекс работ по освоению скважины должен предусматривать меры, обеспечивающие:

- исключение закупорки пласта при вторичном вскрытии;
 - сохранение скелета пласта в призабойной зоне;
 - предупреждение прорыва пластовой воды и газа из газовой "шапки";
- термогидрогазодинамические исследования по определению количественной и качественной характеристики пласта и его геолого-физических параметров;
- сохранение, восстановление или повышение проницаемости призабойной зоны;
 - предотвращение неконтролируемых газонефтеводопроявлений и открытых фонтанов;

- охрану недр и окружающей среды.

2.9.6. Устойчивость призабойной зоны пласта и сохранность цементного кольца обеспечиваются допустимой депрессией, величина которой устанавливается организацией по согласованию с заказчиком с учетом проектных решений и фактического состояния крепи.

2.9.7. Приток флюида из пласта вызывается путем создания регламентируемых депрессий за счет:

- замены бурового раствора на раствор меньшей плотности, техническую воду или дегазированную нефть. При этом разница в плотностях последовательно заменяемых жидкостей не должна быть более 0,5-0,6 г/см³; при большей разнице плотностей должны быть ограничены темпы снижения противодавления на пласт;

- использования пенных систем;

- использования специальных технических средств и технологий (струйный насос УГИС и т.п.).

2.9.8. Снижение уровня жидкости в эксплуатационной колонне с использованием воздуха запрещается.

Вызов притока путем снижения уровня в эксплуатационной колонне свабированием, использованием скважинных насосов, нагнетанием инертного газа или природного газа от соседней скважины производится в соответствии с документацией, разработанной организацией и согласованной с территориальными органами Госгортехнадзора России.

2.9.9. Глубинные измерения в скважинах с избыточным давлением на устье должны проводиться с применением лубризатора, технические характеристики которого соответствуют условиям работы скважины. До установки лубризатор должен быть опрессован на пробное давление, а после установки - на давление опрессовки колонны.

2.9.10. Для каждой скважины, подлежащей освоению, составляется план с учетом технологических регламентов на эти работы и назначением ответственных лиц за их выполнение.

План утверждается техническим руководителем буровой организаций и согласовывается с заказчиком.

2.9.11. Испытание скважин в процессе их бурения с помощью испытателей пластов осуществляется по плану работ, предусматривающему мероприятия по подготовке ствола скважины, обработке раствора противоприхватными добавками, величину депрессии на испытываемый горизонт, порядок подготовки бурильной колонны и проведения такой операции. План работ согласовывается с заказчиком, противофонтанной службой и геофизической организацией и утверждается техническим руководителем буровой организаций.

Испытание скважин с выводом флюида на поверхность при использовании испытателя пластов производится в соответствии с требованиями настоящих Правил безопасности.

2.9.12. О проведенных работах по освоению и испытанию скважин составляется суточный рапорт по установленной форме.

2.10. Дополнительные требования по строительству скважин в зонах многолетнемерзлых пород

2.10.1. Технология строительства скважин в зонах распространения многолетнемерзлых пород (ММП) должна определяться мерзлотными и климатическими условиями данного региона. Вводу месторождений в разработку должно предшествовать создание детальных мерзлотных карт, на которых отражены поверхностные условия всего разреза ММП. Территория месторождения разбивается на участки с однотипными параметрами ММП.

2.10.2. Размещение разведочных и эксплуатационных скважин должно осуществляться в основном на площадях с тальми и мерзлыми породами, не подверженных просадкам и деформациям, и базироваться на основе данных о мерзлотной обстановке, отраженной на региональных и детальных геокриологических картах данной площади, составленных по материалам исследований в режимных и мерзлотных скважинах, вскрывших весь интервал мерзлоты. Не допускается нарушение равновесного состояния тундры (поверхностного покрова, образование термокарстов, загрязнение окружающей среды).

2.10.3. Предотвращение растепления и усадки пород под буровым оборудованием должно обеспечиваться максимальным сохранением поверхностного покрова.

2.10.4. Конструкция скважин должна обеспечить надежную сохранность устья и околоствольного пространства в процессе всего цикла строительства и эксплуатации за счет применения соответствующих технических средств и технологических решений.

2.10.5. Бурение ствола под направление до глубины 20-30 м необходимо вести преимущественно с использованием воздуха с целью предупреждения кавернообразования и растепления пород. Сформированный ствол скважины следует закреплять направлением с цементным раствором соответствующего состава.

2.10.6. Кондуктор должен перекрывать толщу неустойчивых при протаивании пород - криолитозоны. Башмак необходимо располагать ниже этих пород (не менее чем на 50 м) в устойчивых

отложениях.

2.10.7. Для бурения скважин в зоне распространения ММП в качестве промывочной жидкости запрещается использовать воду.

2.10.8. Для предупреждения кавернообразования в интервалах ММП в качестве промывочных агентов следует применять высоковязкие полимерглинистые и биополимерные растворы с регулируемым содержанием твердой фазы, продувку забоя воздухом или пенами, а также долота диаметром меньше номинального с последующим расширением ствола скважины до проектного значения.

2.10.9. Тепловой режим бурения в интервалах ММП, а также такие показатели бурового раствора, как температура, вязкость, статическое напряжение сдвига, показатель фильтрации и плотность, должны обеспечивать снижение разупрочняющего воздействия на приствольную зону. Перечисленные показатели должны контролироваться и поддерживаться в оптимальных пределах.

2.10.10. Забуривание наклонно-направленного ствола в интервалах залегания ММП не допускается.

2.10.11. Для цементирования обсадных колонн применяется цемент для низких и нормальных температур ускорителем схватывания.

2.10.12. Температура тампонажного раствора должна быть не ниже 8-10°C для обеспечения его ускоренного схватывания, но не превышать температуру бурового раствора при бурении под колонну.

2.10.13. При опрессовке колонн и межколонных пространств следует применять незамерзающие жидкости, в том числе и используемые буферные жидкости.

2.10.14. Комплекс мероприятий по предупреждению смятия колонн и аварийных газопроявлений в скважинах в случае длительных их простоев после окончания бурения или в период эксплуатации зависит от предполагаемого срока простоя (время обратного промерзания) и наличия в заколонном и межколонном пространствах замерзающей жидкости. Перечень мероприятий разрабатывается организацией-исполнителем работ по согласованию с добывающей организацией и территориальными органами Госгортехнадзора России. При отсутствии замерзающей жидкости в крепи скважин в перечень могут входить оснащение их комплексом забойного оборудования, включая клапаны-отсекатели или глухие пробки, а при наличии в крепи замерзающих жидкостей - периодический контроль температуры крепи глубинными термометрами.

В случае падения температуры до опасных значений необходимо обеспечить периодические прогревы крепи прокачкой подогретой жидкости или отборами газа, либо (при длительной консервации) проведение замораживания без перфорации.

2.10.15. Работы по вызову притока могут быть начаты только после обследования состояния скважины глубинными приборами (калибраторами, термометром, манометром), установления их проходимости по всему стволу и прогрева крепи в интервале ММП прокачкой подогретой жидкости через спущенные НКТ.

2.11. Дополнительные требования при кустовом строительстве скважин

2.11.1. Настоящие требования распространяются на кустовое строительство скважин на нефтяных и нефтегазовых месторождениях. При газовом факторе более 200 м³/т проектная документация должна содержать дополнительные меры безопасности в соответствии с настоящими Правилами.

2.11.2. Разработка проектной документации на подготовку и обустройство кустовых площадок, порядок ведения работ, эксплуатацию скважин должна соответствовать требованиям настоящих Правил с учетом обеспечения промышленной безопасности при высокой концентрации опасных производственных объектов на ограниченной территории и совмещении во времени работ по бурению, освоению, эксплуатации и ремонту скважин.

2.11.3. Генеральный план размещения производственных, вспомогательных и бытовых объектов на кустовой площадке должен соответствовать требованиям настоящих Правил (приложение 4) с учетом специфики производства, санитарных норм и правил.

2.11.4. Рабочий проект на строительство скважин разрабатывается по заданию пользователя недр (заказчика) в установленном законодательством порядке. Порядок размещения устьев скважин на кустовой площадке должен соответствовать требованиям, установленным Госгортехнадзором России.

Общее количество скважин на кустовой площадке ограничивается величиной суммарного свободного дебита всех скважин куста, которая не должна превышать 4000 т/сутки (по нефти).

2.11.5. При размещении кустовых площадок на вечномерзлых грунтах расстояние между устьями скважин не должно быть меньше двух радиусов растепления пород вокруг устья скважин.

2.11.6. В целях обеспечения промышленной безопасности при совмещении во времени различных по характеру работ (бурение, освоение, эксплуатация, монтаж нефтегазодобывающего оборудования и т.п.) пользователь недр или его представитель, наделенный полномочиями в установленном порядке, разрабатывает и утверждает документацию по организации безопасного

производства работ на кустовой площадке. Эти мероприятия обязательны для всех участников производственного процесса.

2.11.7. Пользователем недр (заказчиком) в порядке, предусмотренном законодательством, назначается ответственный руководитель работ на кустовой площадке, наделенный необходимыми полномочиями.

2.11.8. "Положение о порядке организации безопасного производства работ на кустовой площадке" должно предусматривать:

- последовательность работ и операций, порядок их начала при совмещении во времени;
- оперативное и территориальное разграничение полномочий и ответственности всех участников производственного процесса;
- систему оперативного контроля за ходом и качеством работ, уровнем их безопасного ведения;
- порядок и условия взаимодействия организаций между собой и ответственным руководителем работ на кустовой площадке.

2.11.9. Порядок эвакуации людей, транспорта, спецтехники с кустовой площадки при возникновении аварийных ситуаций (газонефтеводопроявление, открытые фонтаны и т.п.) должен быть предусмотрен планом ликвидации аварии (ПЛА).

2.11.10. При передвижке вышечно-лебедочного блока на новую точку (позицию), а также при испытании вышек и ведении сложных аварийных работ на скважине должны быть прекращены все работы на соседних объектах. Люди из опасной зоны (высота вышки плюс 10 м) должны быть удалены (кроме работников, занятых непосредственно производством работ).

2.11.11. Производство опасных работ на кустовой площадке должно проводиться в соответствии с требованиями настоящих Правил по нарядам-допускам, выдаваемым ответственным руководителем работ на кусте.

2.11.12. Освоение законченных бурением скважин производится в порядке, предусмотренном настоящими Правилами с учетом дополнительных требований, установленных Госгортехнадзором России.

2.11.13. Одновременно с бурением очередной скважины, на раннее пробуренных допускается проведение работ по дополнительному вскрытию продуктивных мощностей, в том числе путем проводки горизонтальных ответвлений из основного ствола скважины.

2.11.14. Демонтаж буровой установки или снятие вышечно-лебедочного и других блоков с последней пробуренной на кусте скважины, их транспортировка с кустовой площадки должны производиться после остановки работы всех эксплуатационных скважин, находящихся в опасной зоне.

2.11.15. Сдача очередной скважины буровым подрядчиком и приемка ее заказчиком производится после предварительных исследований качества выполнения работ и оформляется актом, подписанным обеими сторонами. Состояние передаваемой скважины (эксплуатационная колонна испытана на герметичность; эксплуатационная колонна перфорирована и спущено внутрискважинное оборудование; скважина закончена "под ключ" и т.п.) устанавливается договором подряда.

Ввод скважины в эксплуатацию производится заказчиком в установленном порядке.

III. Требования к ведению работ при добыче, сборе, подготовке нефти, газа и газового конденсата

3.1. Общие положения

3.1.1. Настоящий раздел Правил безопасности направлен на предупреждение аварий и обеспечение промышленной безопасности в процессе строительства, эксплуатации, консервации и ликвидации опасных производственных объектов, а также на обеспечение готовности организаций, эксплуатирующих опасные производственные объекты, к локализации и ликвидации последствий аварий и нестандартных ситуаций.

3.1.2. К опасным производственным объектам относятся организации или их цехи, участки, площадки, иные производственные объекты, обладающие признаками опасности, установленными Федеральным законом "О промышленной безопасности опасных производственных объектов" от 21.07.97 N 116-ФЗ.

3.1.3. Работы на кустовых площадках (ограниченных территориях) с высокой концентрацией опасных производственных объектов должны осуществляться в соответствии с порядком, установленным Госгортехнадзором России.

3.1.4. Организации, ведущие деятельность в области промышленной безопасности опасных производственных объектов:

- при осуществлении деятельности по строительству и монтажу на опасных производственных объектах, обеспечивают контроль качества строительных и монтажных работ, а также контроль состояния технической базы и технических средств строительства и монтажа;
- при осуществлении деятельности по эксплуатации опасных производственных объектов,

обеспечивают производственный контроль в соответствии с требованиями "Правил организации и осуществления производственного контроля за соблюдением требований промышленной безопасности на опасном производственном объекте", утвержденных постановлением Правительства Российской Федерации от 10.03.1999 N 263 (Собрание законодательства Российской Федерации, 15.03.1999, N 11, ст. 1305).

3.1.5. Строительство опасных производственных объектов и ведение монтажных работ может быть начато при наличии положительного заключения экспертизы промышленной безопасности проектной документации, в том числе документации, передаваемой подрядчикам и субподрядчикам.

3.1.6. Технические средства и методы измерений, используемые на всех стадиях и при всех видах работ на опасных производственных объектах, должны быть метрологически аттестованы в установленном порядке.

3.1.7. Персонал должен быть ознакомлен с соответствующими инструкциями и разделами ПЛА.

Знание плана ликвидации возможных аварий проверяется во время учебных и тренировочных занятий с персоналом объекта, проводимых по графику, утвержденному техническим руководителем опасного производственного объекта.

3.1.8. На опасных производственных объектах должны быть обеспечены охрана и контрольно-пропускной режим, исключающие проникновение на территорию посторонних лиц.

На объектах, где невозможно обеспечить круглосуточную охрану и контрольно-пропускной режим (куст скважин и т.п.), необходимо установить запрещающие знаки на въезд и вход.

3.1.9. Устройство периметральной охраны и расположение контрольно-пропускных пунктов, а также их планировка должны обеспечить возможность оперативной аварийной эвакуации персонала при различных направлениях ветра.

3.1.10. Технологическое оборудование и трубопроводы, предназначенные для эксплуатации в условиях контакта с коррозионно-агрессивными веществами, должны иметь техническую документацию завода-изготовителя, подтверждающую возможность их безопасной эксплуатации при проектных параметрах.

3.1.11. Сложные, специфические работы в процессе эксплуатации нефтяных и газовых скважин (капитальный ремонт скважин, повышение нефтеотдачи пластов, интенсификация притоков и т.п.) должны осуществляться специализированными организациями (структурными подразделениями), персонал которых имеет право руководства работами и допуск к ведению таких работ.

3.1.12. На каждый технологический процесс проектной организацией должен составляться, а нефтегазодобывающей организацией утверждаться технологический регламент, который уточняется после пуска наладочных работ. Примерный порядок подготовки технологического регламента представлен в приложении 8.

3.1.13. Организация, эксплуатирующая опасный производственный объект ведет учет аварий и инцидентов (отказов, неполадок оборудования и систем, нарушений технологического регламента и др.) на опасном производственном объекте в соответствии с законодательством Российской Федерации.

3.2. Требования к организациям, эксплуатирующим опасные производственные объекты

3.2.1. Организации, осуществляющие деятельность в области промышленной безопасности опасных производственных объектов, обязаны:

- обеспечивать выполнение и выполнять требования промышленной безопасности, содержащихся в федеральных законах и иных нормативных правовых актах Российской Федерации и в нормативных технических документах, принятых в установленном порядке;

- иметь в штате работников, удовлетворяющих соответствующим квалификационным требованиям в количестве, необходимом для осуществления деятельности;

- обеспечивать проведение подготовки и аттестации руководителей, специалистов и работников в области промышленной безопасности в порядке, установленном Госгортехнадзором России;

- иметь в наличии нормативные правовые акты и нормативные технические документы, включая нормативные документы Госгортехнадзора России, необходимые для осуществления деятельности;

- выполнять распоряжения и предписания Госгортехнадзора России, его территориальных органов и должностных лиц, отдаваемые ими в соответствии с полномочиями.

3.2.2. Организации, осуществляющие деятельность в области промышленной безопасности опасных производственных объектов в рамках общей системы управления промышленной безопасностью осуществляют внутренний контроль соблюдения требований промышленной безопасности.

Порядок осуществления внутреннего контроля должен соответствовать требованиям главы I настоящих Правил.

3.2.3. Организации обязаны иметь лицензии, выданные Госгортехнадзором России, при осуществлении ими следующих видов деятельности:

- деятельность по эксплуатации взрывоопасных и химически опасных производственных

объектов нефтегазодобывающих производств в соответствии с постановлением Правительства Российской Федерации от 04.06.2002, N 382 "О лицензировании деятельности в области промышленной безопасности опасных производственных объектов и производства маркшейдерских работ" (Собрание законодательства Российской Федерации, 2002, N 23, ст. 2182);

- деятельность по эксплуатации пожароопасных производственных объектов, на которых ведутся работы по добыче полезных ископаемых, склонных к самовозгоранию, а также на объектах, технология которых предусматривает ведение пожароопасных работ в соответствии с постановлением Правительства Российской Федерации от 14.08.2002 N 595 "Об утверждении Положения о лицензировании деятельности по эксплуатации пожароопасных производственных объектов" (Собрание законодательства Российской Федерации, 2002, N 34, ст. 3290).

3.3. Требования к проектированию обустройства нефтяных, газовых и газоконденсатных месторождений

3.3.1. В проектной документации предусматриваются мероприятия по предупреждению аварий и локализации их последствий, как на самом проектируемом объекте, так и в результате аварий на других объектах в районе размещения проектируемого объекта.

При разработке мероприятий учитываются источники опасности, факторы риска, условия возникновения аварий и их сценарии, численность и размещение производственного персонала.

В число мероприятий по предупреждению аварий и локализации их последствий включаются организационные и инженерные решения:

- по предотвращению разгерметизации оборудования и выбросов опасных веществ в количествах, создающих угрозу производственному персоналу и окружающей среде;

- по установке систем контроля химической обстановки, обнаружении взрывоопасных концентраций опасных веществ;

- по предупреждению развития и локализации аварий, связанных с выбросами (сбросами) опасных веществ и газодинамическими явлениями (внезапные выбросы газа);

- по обеспечению безопасности производственного персонала;

- по установке систем автоматического регулирования, блокировок, сигнализации и безаварийной остановки производственных процессов;

- по обеспечению противаварийной устойчивости пунктов и систем управления производственными процессами, безопасности находящегося в них персонала и возможности управления процессами при авариях;

- по созданию резервных источников энергоснабжения, вентиляции и водоснабжения, систем связи и материалов для ликвидации последствий аварий на проектируемом объекте;

- по системам физической защиты и охраны опасного производственного объекта от постороннего вмешательства, а также по системам оповещения об авариях;

- по обеспечению беспрепятственного ввода и передвижения на проектируемом объекте аварийно-спасательных служб и формирований.

В проектной документации должны предусматриваться решения, соответствующие передовому отечественному и зарубежному уровню промышленной безопасности, в том числе обоснованные и достаточные решения, учитывающие особо сложные геологические и гидрогеологические условия строительства, сейсмичность, оползневые и другие явления.

3.3.2. В проектной документации на консервацию или ликвидацию опасного производственного объекта предусматриваются мероприятия по предупреждению аварий, локализации и ликвидации их последствий как в процессе консервации или ликвидации объекта, так и по завершении его консервации, в том числе мероприятия по предотвращению проникновения посторонних лиц на законсервированный объект.

3.3.3. В проектной документации на строительство, расширение, реконструкцию, техническое перевооружение, консервацию и ликвидацию опасного производственного объекта предусматриваются также мероприятия, обеспечивающие:

- безопасность для жизни и здоровья пребывания людей в пределах зон вредного влияния работ;

- наиболее полное, комплексное и безопасное извлечение запасов полезных ископаемых;

сохранность консервируемых скважин для их эффективного хозяйственного использования в будущем;

- охрану окружающей природной среды, зданий и сооружений от вредного влияния проводимых работ.

3.3.4. Исходные данные (технические условия) для разработки проектной документации рассматриваются органами Госгортехнадзора России по обращению заказчика или лица, представляющего его и интересы, и должны соответствовать достижениям научно-технического прогресса в области новых технологических процессов, оборудования и материалов.

3.3.5. Проект обустройства месторождений должен обеспечить оптимальную разработку

месторождения в соответствии с технологической схемой разработки, подготовку всех видов углеводородного сырья к транспорту. Уровень промышленной безопасности производственных объектов должен соответствовать требованиям настоящих Правил и других нормативных документов.

Для проектируемых и реконструируемых объектов должна быть выполнена оценка уровня теплового, ударного, токсичного, радиационного и другого воздействия на персонал и окружающую среду при эксплуатации и в случае аварийной ситуации. На основании этой оценки определяется уровень автоматизации технологических процессов и технических средств защиты, а также необходимые защитные зоны.

Проект обустройства месторождения разрабатывается на основе исходных требований, выдаваемых Заказчиком в установленном порядке.

3.3.6. Проектная документация должна предусматривать:

- максимальную автоматизацию объектов, исключаящую необходимость постоянного пребывания персонала на объекте и обеспечивающую полноту сбора информации о его работе в пунктах управления технологическим процессом;
- систему неразрушающего контроля несущих конструкций и антикоррозионной защиты оборудования, трубопроводов, несущих конструкций;
- многоуровневую систему блокировок и предохранительных устройств, срабатывающих при возникновении аварийных ситуаций;
- выполнение расчетов уровней возможных чрезвычайных ситуаций, включая показатели взрывопожароопасности и токсичности объекта;
- герметизированную систему сбора и транспортирования продукта с полным использованием нефти, газа и сопутствующих компонентов, их утилизацию из мест аварийных утечек;
- расположение объектов обустройства нефтяных месторождений с учетом требований приложений 4, 5 настоящих Правил;
- порядок рекультивации нарушенных и загрязненных земель;
- создание и обеспечение необходимыми техническими средствами, автономной системой аварийной связи и оповещения, обеспечивающей оперативное информирование работающих и населения о возможной опасности;
- создание и обеспечение необходимыми техническими средствами автоматизированной системы контроля воздушной среды в целях обеспечения безопасных условий труда и раннего обнаружения возможных аварийных выбросов;
- обеспечение работающих индивидуальными и коллективными средствами защиты от вредных веществ.

3.3.7. По каждому из основных организационно-технических решений, направленных на обеспечение безопасности работающих на период возможных аварийных ситуаций, в проектной документации должны быть обоснованы и определены конкретные типы и количество необходимых приборов, материалов и оборудования, а также места, а при необходимости и специальные сооружения для их размещения, эксплуатации и обслуживания.

3.3.8. При размещении установок, трубопроводов и инженерных сетей должны соблюдаться законодательные акты по охране природы, а также постановления органов местного самоуправления и субъектов Российской Федерации в области охраны и рационального использования природных ресурсов.

3.3.9. Установки подготовки нефти и газа не следует размещать на пониженных и других участках рельефа местности с плохим естественным проветриванием, а также в районах с преобладающими ветрами, со скоростью до 1 м/с, длительными или часто повторяющимися штилями, инверсиями, туманами (за год более 30-40%, в течение зимы более 50-60% дней).

3.3.10. Здания и сооружения с производственными процессами, выделяющими в атмосферу вредные и (или) горючие вещества, а также включающие источники возможных аварийных выбросов этих веществ, следует располагать на производственных площадках преимущественно с подветренной стороны от других зданий и сооружений с учетом розы ветров преобладающего направления.

3.3.11. Производственные помещения с источниками загрязнения атмосферного воздуха и источниками возможных аварийных выбросов вредных веществ не рекомендуется объединять с санитарно-бытовыми помещениями.

3.3.12. При наличии в здании двух или более эвакуационных выходов допускается предусматривать один из них через помещения, не имеющие источников возможного выделения в атмосферу вредных веществ, в которых размещено инженерное оборудование для обслуживания указанных помещений и в которых исключено постоянное пребывание людей, если расстояние от наиболее удаленной точки помещения до эвакуационного выхода из него не превышает 25 м.

3.3.13. Для зданий и помещений, не имеющих источников возможного выделения в атмосферу вредных веществ, а также расположенных на территории промплощадок наружных установок, не имеющих указанных источников, допускается предусматривать один эвакуационный выход.

3.3.14. Запрещается прокладка заглубленных каналов и тоннелей (за исключением подлежащих последующей засыпке) для размещения кабелей в помещениях и на территории наружных установок,

имеющих источники возможного выделения в атмосферу вредных веществ плотностью по воздуху более 0,8, а также источники возможных проливов горючих и сероводородсодержащих жидкостей.

3.3.15. Запрещается совместная прокладка в заглубленных тоннелях и каналах трубопроводов пара и горячей воды с трубопроводами горючих и токсичных веществ, включая трубопроводы систем сбора и утилизации сероводородсодержащих жидкостей.

3.3.16. Не допускается устройство подвалов, тоннелей и каналов в зданиях и на территории наружных установок, в которых возможно выделение вредных веществ в атмосферу и образование проливов токсичных жидкостей.

3.3.17. Расчетные значения толщин стенок технологического оборудования и трубопроводов, предназначенных для эксплуатации в условиях воздействия коррозионно-агрессивных веществ, должны приниматься из условия ограничения рабочих напряжений не более 0,4 нормативного предела текучести с учетом минусового допуска на изготовление.

3.3.18. Сварные соединения оборудования и трубопроводов, сварка которых осуществляется по месту работ, должны быть подвергнуты специальной термической или иной обработке для снятия остаточных напряжений в соответствии с действующими строительными нормами и правилами, а также требованиями конструкторской документации.

3.3.19. Технологическое оборудование и трубопроводы, предназначенные для эксплуатации в условиях контакта с коррозионно-агрессивными веществами, должны быть оснащены приборами и устройствами для контроля за коррозией и коррозионным растрескиванием.

3.3.20. При проектировании технологического оборудования и трубопроводов необходимо предусматривать наличие герметичных систем ввода ингибиторов коррозии и других устройств для обеспечения возможности реализации антикоррозионных мероприятий.

3.3.21. Проектные решения должны обеспечить отсутствие в полостях оборудования и трубопроводов тупиковых и застойных зон коррозионно-агрессивных технологических сред и зон взаимного контакта разнородных металлов и сплавов.

3.3.22. При проектировании технологического оборудования и трубопроводов должны быть предусмотрены герметичная, закрытая дренажная система для полного слива токсичных жидкостей (при необходимости включающая емкости для их нейтрализации) и обвязка для подачи в оборудование азота, пара или жидкости для вытеснения остатка токсичной среды в дренажную систему или факельную линию для сжигания.

3.3.23. В проекте необходимо предусматривать хранение токсичных жидкостей преимущественно в герметичных подземных емкостях с газодинамическим режимом эксплуатации. Допускается хранение указанных жидкостей в наземных резервуарах с "азотным" дыханием, при этом резервуары должны быть оборудованы сигнализатором предельного верхнего уровня заполнения, заблокированным с насосным оборудованием, и системой аварийного слива избытка жидкости в дренажную систему.

Хранение токсичных жидкостей в резервуарах с "атмосферным" дыханием не допускается.

3.3.24. Не допускается подземная прокладка трубопроводов с токсичными веществами, за исключением участков от входных и выходных манифольдов до ограждения.

3.3.25. Размещение инженерных сетей с токсичными жидкостями и газами под зданиями и сооружениями не допускается.

3.3.26. Наземные инженерные сети с токсичными жидкостями и газами не допускается размещать в открытых лотках и траншеях на отметках ниже планировочных отметок площадок, в каналах и тоннелях полузаглубленного типа.

3.3.27. Не допускается размещение надземных сетей транзитных внутривозвращенных трубопроводов с токсичными жидкостями по стенам и кровлям зданий независимо от степени их огнестойкости.

3.3.28. Пересечение трубопроводов с токсичными жидкостями и газами с железнодорожными подъездными путями не допускается, за исключением продуктопроводов к двусторонним сливноналивным железнодорожным эстакадам.

3.3.29. Все производственные объекты должны быть обеспечены водоснабжением и канализацией в соответствии с требованиями строительных норм и правил.

Запрещается подключать хозяйственно-питьевой водопровод к производственному водопроводу.

3.3.30. Производственные здания и территории установок должны быть оборудованы закрытой промышленной канализацией для отвода промышленных стоков, грунтовых и ливневых вод.

3.3.31. Во избежание загазованности территории, установки и распространения огня по сети промышленной канализации во время пожара, на ней должны быть установлены гидравлические затворы, расположенные в колодцах. Слой воды, образующий затвор, должен быть высотой не менее 0,25 м.

3.3.32. Системы противоаварийной защиты взрывоопасных технологических процессов должны обеспечить предупреждение образования взрывоопасной среды в технологическом оборудовании при всех возможных режимах его работы, а также безопасную остановку производства при возможных аварийных ситуациях.

3.3.33. Для каждого взрывоопасного производства, установки проектом должны быть определены

взрывоопасные зоны и их классы, категории и группы взрывоопасных смесей, которые могут образоваться при всех возможных аварийных ситуациях, а также категории помещений по взрывной и пожарной опасности.

3.3.34. Оборудование, средства КИПиА, устройства освещения, сигнализации и связи, предназначенные для использования во взрывоопасных зонах, должны предусматриваться во взрывозащищенном исполнении и иметь уровень защиты, соответствующий классу взрывоопасной зоны, и вид взрывозащиты, соответствующий категориям и группам взрывоопасных смесей.

Классификация взрывоопасных зон помещений и открытых пространств производится в соответствии с требованиями раздела 1 настоящих Правил безопасности.

3.3.35. Проектные решения, включающие применение инертных газов для вытеснения горючих паров и газов, должны регламентировать способы и определять средства контроля за содержанием кислорода и предотвращения образования его опасных концентраций в технологических средах.

Проектирование опасных производственных объектов должно осуществляться в соответствии с требованиями государственных стандартов в области защиты от статического электричества.

3.3.36. Не разрешается использование производственных трубопроводов для снижения общего сопротивления заземлителей.

3.3.37. Для защиты от вторичных проявлений молний и разрядов статического электричества вся металлическая аппаратура, резервуары, газопроводы, продуктопроводы, сливноналивные устройства, вентиляционные системы, расположенные как внутри помещений, так и вне их, должны быть подсоединены к заземляющему контуру.

3.3.38. Отдельно установленные аппараты и резервуары должны иметь самостоятельные заземлители или присоединяться к общему заземляющему контуру. Запрещается последовательное соединение заземляющим проводником нескольких аппаратов или резервуаров.

3.3.39. Эстакады для трубопроводов через 200-300 м, а также в начале и в конце, должны быть электрически соединены с проходящими по ним трубопроводами и заземлены.

3.3.40. В проекте должна быть приведена сравнительная оценка выбранных технологических параметров с лучшими аналогами по уровню безопасности и надежности производства.

3.4. Требования к строительству, консервации и ликвидации опасных производственных объектов

3.4.1. В процессе строительства не допускаются отклонения от проектной документации. При необходимости корректировки проектной документации, изменения, вносимые в нее, подлежат экспертизе промышленной безопасности в соответствии с правилами проведения экспертизы промышленной безопасности, установленными Госгортехнадзором России. Заключение экспертизы по вносимым изменениям в проектную документацию, представленное в Госгортехнадзор России, рассматривается и утверждается им в установленном порядке.

3.4.2. Для обеспечения строительства опасного производственного объекта заказчик:

- назначает технический надзор за проведением строительно-монтажных работ;
- передает подрядчику в производство работ утвержденную им проектную документацию в количестве, необходимом для выполнения работ подрядчика и привлеченных организаций;
- проверяет наличие необходимых разрешительных документов у исполнителей работ, поставщиков оборудования и материалов.

3.4.3. Зарубежные технологии и технические устройства, выполненные по зарубежным стандартам, могут быть использованы для строительства и последующей эксплуатации опасных производственных объектов, если они соответствуют требованиям настоящих Правил или отечественных стандартов, включены в состав проектной документации, имеют установленную техническую документацию производителя и разрешение Госгортехнадзора России на применение такого оборудования и технологий на территории Российской Федерации.

3.4.4. Строительно-монтажные работы на опасных производственных объектах и их последующая эксплуатация на месторождениях с высоким содержанием сероводорода должны осуществляться в соответствии с требованиями раздела 6 настоящих Правил безопасности.

3.4.5. Строительные и монтажные работы на опасных производственных объектах должны производиться в соответствии с требованиями Федерального закона "О промышленной безопасности опасных производственных объектов".

Строительство нефтяных и газовых скважин должно осуществляться в соответствии с требованиями раздела 2 настоящих Правил безопасности.

3.4.6. При обнаружении отступлений от проекта, использования проектных материалов, порядка и качества выполнения работ, заказчик обязан приостановить строительно-монтажные работы и дать необходимые указания исполнителям работ (подрядчику) об исправлении обнаруженных дефектов.

3.4.7. В соответствии с "Инструкцией о порядке ведения работ по ликвидации и консервации опасных производственных объектов, связанных с пользованием недрами", утвержденной

постановлением Госгортехнадзора России от 02.06.1999 N 33 (зарегистрировано в Минюсте России 25 июня 1999 г., N 1816) консервация или ликвидация опасного производственного объекта производятся на основании проектной документации. Работы по консервации или ликвидации опасного производственного объекта производятся в соответствии с планами консервации или ликвидации, обеспечивающими выполнение проектных решений по обеспечению промышленной безопасности, охране окружающей среды и согласованными с территориальными органами Госгортехнадзора России.

3.4.8. В случае, когда длительность консервации опасного производственного объекта превысила или может превысить сроки, предусмотренные проектной документацией, и в соответствии с заключением экспертизы промышленной безопасности возникла или может возникнуть угроза причинения вреда имуществу, жизни или здоровью населения, окружающей среде, организация, эксплуатирующая опасный производственный объект, разрабатывает и реализует дополнительные меры безопасности, уменьшающие риск аварий, вводит в эксплуатацию или принимает меры по ликвидации опасного производственного объекта в установленном порядке.

3.4.9. По окончании строительно-монтажных работ производится приемка опасного производственного объекта в эксплуатацию. Для пуско-наладочных работ с применением опасных веществ или во взрывоопасных условиях должна быть разработана установленная технологическая документация и приняты повышенные меры безопасности.

3.4.10. В ходе приемки опасного производственного объекта в эксплуатацию комиссия, сформированная заказчиком в установленном порядке, контролирует:

- проверку соответствия проектной и эксплуатационной документации требованиям промышленной безопасности;
- проведение испытаний технических средств и оборудования, обеспечивающих предупреждение аварий, локализацию и ликвидацию их последствий;
- проверку готовности персонала, аварийно-спасательных служб и формирований к действиям по локализации и ликвидации последствий возможных аварий;
- соответствие испытаний и проверок утвержденным программам;
- наличие плана ликвидации аварий (ПЛА).

3.5. Требования к эксплуатации опасных производственных объектов, технических устройств, резервуаров, промысловых трубопроводов

3.5.1. Общие положения

3.5.1.1. Организации, эксплуатирующая опасный производственный объект обязаны:

- выполнять требования промышленной безопасности, установленные к эксплуатации объектов нормативными техническими документами;
- допускать к работе на опасном производственном объекте работников соответствующей квалификации и не имеющих медицинских противопоказаний к указанной работе;
- иметь в наличии и обеспечить функционирование необходимых приборов и систем контроля производственных процессов;
- обеспечивать проведение экспертизы промышленной безопасности, проводить диагностику, испытание, освидетельствование сооружений и технических устройств в установленном порядке;
- организовывать и осуществлять производственный контроль за соблюдением требований промышленной безопасности;
- создавать и поддерживать в надлежащем состоянии системы наблюдения, оповещения, связи и поддержки действий в случае аварии;
- осуществлять другие действия и мероприятия по обеспечению промышленной безопасности, установленные Федеральным законом "О промышленной безопасности опасных производственных объектов" от 21.07.97 N 116-ФЗ и настоящими Правилами безопасности.

3.5.1.2. Содержание вредных веществ в воздухе, уровни шума, вибраций, других вредных факторов на рабочих местах опасного производственного объекта не должны превышать установленных пределов и норм.

3.5.1.3. Аттестация рабочих мест по условиям труда и последующая сертификация работ по охране труда должна осуществляться в установленном порядке.

3.5.1.4. В закрытых помещениях, где возможно выделение в воздух паров, газов и пыли, а также в случаях изменений технологических процессов, необходимо осуществлять постоянный контроль воздушной среды.

Данные о состоянии воздушной среды должны фиксироваться на рабочем месте и передаваться на диспетчерский пункт одновременно с передачей основных технологических параметров работы объекта.

3.5.1.5. Замеры уровня освещенности помещений, рабочих мест следует проводить перед

вводом опасного производственного объекта в эксплуатацию, а также после реконструкции помещений или систем освещения.

3.5.1.6. На производственных объектах по установленным нормам должны быть оборудованы санитарно-бытовые помещения (комнаты отдыха, санитарные посты и т.п.), а также должны быть установлены аппараты (устройства) для обеспечения работников питьевой водой.

3.5.1.7. В организации должен быть назначен специальный ответственный работник (из числа руководства организации), отвечающий, в том числе и за функционирование системы управления промышленной безопасности.

3.5.1.8. Технологическое оборудование и трубопроводы должны удовлетворять требованиям безопасности, прочности, коррозионной стойкости и надежности с учетом условий эксплуатации.

3.1.5.9. Система контроля и защиты стационарных установок должна иметь выход на пункт управления.

3.5.1.10. Средства аварийной сигнализации и контроля состояния воздушной среды должны находиться в исправном состоянии, а их работоспособность проверяется не реже одного раза в месяц.

Во взрывоопасных зонах должно быть установлено оборудование во взрывозащищенном исполнении.

3.5.1.11. На нагнетательной линии поршневого насоса до запорного устройства должен быть установлен обратный и предохранительный клапаны, а на нагнетательной линии центробежного насоса - обратный клапан.

3.5.1.12. Для перекачки легковоспламеняющихся и вредных жидкостей необходимо применять насосы, исключающие пропуск продукта.

3.5.1.13. На пульте управления насосной станции должны быть установлены приборы, позволяющие контролировать давление, расход, температуру подшипников насосных установок и состояние воздушной среды в помещении.

3.5.1.14. Все агрегаты специального назначения, используемые во взрывопожароопасных зонах, должны применяться во взрывобезопасном исполнении, оснащаться аварийной световой и звуковой сигнализацией и системой освещения.

3.5.1.15. Мобильные насосные установки, предназначенные для ведения работ на скважинах, должны снабжаться запорными и предохранительными устройствами, иметь приборы, контролирующие основные параметры технологического процесса, выведенные на пульт управления.

3.5.1.16. Эксплуатация средств контроля и автоматики должна проводиться в установленном порядке.

3.5.1.17. Ревизия и поверка контрольно-измерительных приборов, средств автоматики, а также блокировочных и сигнализирующих систем должны производиться по графикам, согласованным с территориальным органом Госстандарта России, службой метрологии организации и утвержденным техническим руководителем организации.

3.5.1.18. Запрещается установка и пользование контрольно-измерительными приборами:

- не имеющими клейма или с просроченным клеймом;
- без свидетельств и аттестатов;
- отработавшими установленный срок эксплуатации;
- поврежденными и нуждающимися в ремонте и внеочередной поверке.

3.5.1.19. Манометры должны выбираться с такой шкалой, чтобы предел измерения рабочего давления находился во второй трети шкалы. На циферблате манометров должна быть нанесена красная черта или укрепленна красная пластинка на стекле манометра через деление шкалы, соответствующее разрешенному рабочему давлению. Манометр, установленный на высоте от 2 до 5 м от уровня площадки для наблюдения за ним, должен быть диаметром не менее 160 мм.

3.5.1.20. Воздух, подаваемый в систему автоматики, должен быть предварительно осушен.

3.5.1.21. Система сжатого воздуха должна иметь ресивер, обеспечивающий запас сжатого воздуха для работы контрольно-измерительных приборов и средств автоматики в течение не менее 1 часа.

3.5.1.22. Все контрольно-измерительные приборы и щиты управления подлежат заземлению независимо от применяемого напряжения.

3.5.1.23. Расположенные на щитах управления диспетчерского пункта, а также отдельных технологических процессов и оборудования контрольно-измерительные приборы должны иметь надписи с указанием определяемых параметров.

3.5.1.24. Все мероприятия по утеплению производственных помещений, аппаратуры, оборудования, трубопроводов, арматуры и КИПиА должны быть выполнены до наступления зимы.

3.5.1.25. Мероприятия по подготовке к зиме должны обеспечивать нормальную работу установки и возможность контроля за технологическим процессом в зимний период.

3.5.1.26. При эксплуатации установок, резервуарных парков и сливо-наливных эстакад должны быть приняты меры по предотвращению замерзания влаги в трубопроводах и арматуре.

3.5.1.27. На трубопроводах должна быть проверена теплоизоляция, все выявленные случаи нарушения ее устранены, дренажные трубопроводы и вентили утеплены.

3.5.1.28. Включение в работу аппаратов и трубопроводов с замерзшими дренажными устройствами не допускается.

3.5.1.29. Все водяные стояки, в том числе и пожарные, должны быть утеплены.

3.5.1.30. Калориферы вентиляционных систем и отопление всех помещений должны быть своевременно проверены и находиться в исправном состоянии.

3.5.1.31. При эксплуатации установок с застывающими нефтями по подготовке с высоким содержанием парафинов, смол и асфальтенов должны предусматриваться мероприятия по:

- недопущению снижения температуры нефти в трубопроводах и аппаратуре;
- постоянному обогреву трубопроводов;
- непрерывной перекачке нефти.

3.5.1.32. По окончании перекачки трубопроводы с высоковязкой или парафинистой нефтью должны быть промыты путем прокачки маловязкого незастывающего нефтепродукта.

3.5.1.33. При замерзании влаги в трубопроводе должны быть приняты меры по:

- наружному осмотру участка трубопровода для того, чтобы убедиться, что трубопровод не поврежден;
- отключению трубопровода от общей системы. В случае невозможности отключения трубопровода и угрозы аварии необходимо остановить установку и принять меры к разогреву ледяной пробки.

3.5.1.34. Разогрев ледяной пробки в трубопроводе должен производиться паром или горячей водой, начиная с конца замороженного участка. Запрещается отогревание замерзших спусков (дренажей) трубопроводов, аппаратов при открытой задвижке, а также открытым огнем.

3.5.1.35. Запрещается пользоваться крюками, ломami и трубами для открытия замерзших задвижек, вентиляей и других запорных приспособлений.

3.5.1.36. Из отключенных аппаратов, емкостей, водопроводов и паропроводов должны быть спущены вода и конденсат, а дренажные краны (задвижки) оставлены открытыми.

3.5.2. Эксплуатация скважин

К работам на скважинах с возможными газонефтеводопроявлениями в процессе эксплуатации допускаются рабочие и специалисты, прошедшие дополнительное обучение и проверку знаний.

Фонтанная и газлифтная эксплуатация скважин

3.5.2.1. Конструкция колонной головки, фонтанной арматуры, схемы их обвязки должна обеспечивать оптимальные режимы работы скважины, герметизацию трубного, затрубного и межтрубного пространства, возможность технологических операций на скважине, глубинных исследований, отбора проб и контроля устьевого давления и температуры.

3.5.2.2. Рабочее давление фонтанной арматуры должно быть не менее давления опрессовки эксплуатационной колонны.

3.5.2.3. Опресовку фонтанной арматуры в собранном виде до установки на устье следует производить на пробное давление, предусмотренное паспортом, а после установки на устье скважины - на давление опрессовки эксплуатационной колонны.

Результаты опрессовок оформляются актами.

3.5.2.4. В случае производства работ (гидроразрыв пласта, кислотные обработки, различные заливки и т.д.), требующих давлений, превышающих допустимые, необходимо устанавливать на устье специальную арматуру, а эксплуатационную колонну защищать установкой пакера.

3.5.2.5. Фонтанная арматура должна оснащаться заводом-изготовителем дросселями с ручным, а по требованию заказчика - с дистанционным управлением, запорной арматурой с дистанционным и (или) ручным управлением и обеспечивать возможность замены манометров с использованием трехходового крана без снижения давления до атмосферного.

3.5.2.6. При эксплуатации скважины с температурой на устье свыше 200°C должна применяться соответствующая фонтанная арматура, конструкция и термостойкость которой обеспечивают безопасность технологического процесса и обслуживающего персонала.

3.5.2.7. Фонтанные скважины с дебитом 400 т/сут нефти или 500 тыс. м³/сут газа и более, расположенные на расстоянии менее 500 м от населенного пункта, оснащаются внутрискважинным оборудованием (пакер и клапан-отсекатель, циркуляционный клапан, станция управления и др.).

3.5.2.8. В процессе эксплуатации скважины клапан-отсекатель должен периодически проверяться на срабатывание в соответствии с инструкцией завода-изготовителя. Установка клапана-отсекателя и проверка его на срабатывание должны оформляться актом.

3.5.2.9. На кусте скважин газопроводы газлифта, станки-качалки, станции управления, трансформаторные подстанции, кабельные эстакады должны располагаться по одну сторону от оси

куста скважин. Проезд транспорта (кроме технологического) на эту территорию запрещается. Допускается, по согласованию с территориальными органами Госгортехнадзора России, подземная прокладка кабельных линий КЭЦН и СКН по другую сторону от оси куста скважин.

3.5.2.10. Устройство шахтных колодцев на устье скважин допускается по схемам, согласованным с территориальным органом Госгортехнадзора России, при необходимости учета конкретных габаритов колонных головок, противовыбросового оборудования и условий данного региона, в зависимости от категории скважины и регламента по их эксплуатации.

3.5.2.11. На выкидных линиях и манифольдах скважин, работающих с температурой рабочего тела 80°C и более, необходимо устанавливать температурные компенсаторы.

3.5.2.12. Устранение неисправностей, замена быстроизнашивающихся и сменных деталей фонтанной арматуры под давлением запрещаются. В отдельных случаях (аварийные ситуации и т.п.) эти работы могут производиться специально обученным персоналом с использованием специальных технических средств.

3.5.2.13. После монтажа манифольда и соединения его с отводами фонтанной арматуры и трубной головки производится гидроиспытание системы на рабочее давление.

3.5.2.14. Станцию управления фонтанной арматурой газлифтной скважины следует устанавливать на расстояние 30-35 м от устья в специальном помещении, надежно укреплять и заземлять. Температура в помещении должна обеспечивать безотказную работу станции.

3.5.2.15. Воздухопроводы и кабели, соединяющие станцию управления с фонтанной арматурой, должны быть проложены на эстакадах.

3.5.2.16. Перевод скважины на газлифтную эксплуатацию должен осуществляться в соответствии с проектом и планом, утвержденным техническим руководителем организации.

3.5.2.17. Перед переводом скважины на газлифтную эксплуатацию эксплуатационная колонна, устьевое оборудование и насосно-компрессорные трубы должны быть спрессованы на максимальное (пусковое) давление.

3.5.2.18. Для обвязки скважины и аппаратуры, а также для газопроводов при фонтанной и газлифтной эксплуатации должны использоваться бесшовные стальные трубы, соединенные сваркой. Фланцевые соединения допускаются только в местах установки задвижек и другой арматуры.

3.5.2.19. Газораспределительные трубопроводы после монтажа должны быть продуты сжатым воздухом, спрессованы жидкостью на давление, превышающее на 25% максимальное рабочее.

Газораспределительные батареи должны иметь системы индивидуального автоматического замера расхода газа с выводом системы управления на диспетчерский пункт, свечи для продувки и устройства для подачи ингибитора.

3.5.2.20. Устье газлифтной скважины должно быть оборудовано фонтанной арматурой с манифольдом, имеющим продувочные линии с выводом на свечу, удаленную не менее чем на 20 м. На манифольде устанавливается обратный клапан.

3.5.2.21. Подготовка рабочего агента (газа) при газлифтной эксплуатации должна предусматривать его осушку от водяных паров до точки росы минус 10°C для южных районов и минус 20°C для средних и северных широт.

3.5.2.22. При ликвидации гидратных пробок давление в газопроводе следует снизить до атмосферного, а подогрев этих участков осуществлять паром. При сохранении пропускной способности допускается предварительная подача ингибитора без остановки газопровода.

3.5.2.23. В процессе работы компрессорной станции газлифтной системы необходимо проводить:

- ежесменный осмотр всех внутривысочных технологических трубопроводов, сепараторов, емкостей, запорно-регулирующей арматуры с записью результатов в вахтовом журнале;
- контроль работоспособности систем пожаротушения, осушки газа, освещения, вентиляции и аварийной сигнализации, молниезащиты, защиты от статического электричества, связи и телемеханизации по утвержденному графику.

Эксплуатация скважин штанговыми насосами

3.5.2.24. Устье скважины оборудуется запорной арматурой и сальниковым устройством для герметизации штока.

3.5.2.25. Обвязка устья скважины должна позволять смену набивки сальника полированного штока при наличии давления в скважине, замер устьевого давления и температуры.

3.5.2.26. До начала ремонтных работ или перед осмотром оборудования периодически работающей скважины с автоматическим, дистанционным или ручным пуском электродвигатель должен отключаться, контргруз должен быть опущен в нижнее положение и заблокирован тормозным устройством, а на пусковом устройстве вывешен плакат "Не включать, работают люди".

3.5.2.27. На скважинах с автоматическим и дистанционным управлением станков-качалок вблизи пускового устройства на видном месте должны быть укреплены плакаты с надписью "Внимание! Пуск автоматический".

3.5.2.28. Кривошипно-шатунный механизм станка-качалки, площадка для обслуживания электропривода и пускового устройства должны быть окрашены и иметь ограждения.

3.5.2.29. Системы замера дебита, системы контроля пуска, остановки скважины должны иметь выход на диспетчерский пункт.

3.5.2.30. Станок-качалка должен быть установлен так, чтобы исключалось соприкосновение движущихся частей с фундаментом или грунтом.

3.5.2.31. Для обслуживания тормоза станка-качалки устраивается площадка с ограждением.

3.5.2.32. При крайнем нижнем положении головки балансира расстояние между траверсой подвески сальникового штока или штангодержателем и устьевым сальником должно быть не менее 20 см.

3.5.2.33. Кондуктор (промежуточная колонна) должен быть связан с рамой станка-качалки не менее чем двумя заземляющими стальными проводниками, приваренными в разных местах к кондуктору (технической колонне) и раме.

Сечение прямоугольного проводника должно быть не менее 48 мм², толщина стенок угловой стали не менее 4 мм, диаметр круглых заземлителей - 10 мм.

Заземляющие проводники, соединяющие раму станка-качалки с кондуктором (технической колонной), должны быть заглублены в землю, не менее чем на 0,5 м.

В качестве заземляющих проводников может применяться сталь: круглая, полосовая, угловая или другого профиля.

Применение для этих целей стального каната не допускается. Соединения заземляющих проводников должны быть доступны для осмотра.

Эксплуатация скважин центробежными, диафрагменными, винтовыми погружными электронасосами

3.5.2.34. Скважины, эксплуатируемые с использованием погружных насосов, могут оборудоваться забойными клапанами-отсекателями, позволяющими заменять скважинное оборудование без глушения.

При отсутствии клапана-отсекателя или его отказе скважина перед ремонтом должна быть заглушена технологической жидкостью, не содержащей твердых взвесей и не ухудшающей фильтрационные свойства призабойной зоны.

3.5.2.35. Устье скважины оборудуется фонтанной арматурой, либо специальным устьевым устройством, обеспечивающим герметизацию трубного и затрубного пространств, возможность их сообщения, проведения глубинных исследований. Обязанность выкидных линий трубного и затрубного пространств должна позволять проводить разрядку скважины, подачу газа в затрубное пространство, проведение технологических операций, включая глушение скважины.

Проходное отверстие для силового кабеля в устьевой арматуре должно иметь герметичное уплотнение.

3.5.2.36. Силовой кабель должен быть проложен от станции управления или от ближайшей клеммной коробки к устью скважины на эстакаде. Допускается прокладка кабеля на специальных стойках-опорах.

3.5.2.37. Монтаж и демонтаж наземного электрооборудования электронасосов, осмотр, ремонт и их наладку должен проводить электротехнический персонал.

3.5.2.38. Кабельный ролик должен подвешиваться на мачте подъемного агрегата при помощи цепи или на специальной канатной подвеске и страховаться тросом диаметром 8-10 мм.

3.5.2.39. Кабель, пропущенный через ролик, при спуско-подъемных операциях не должен касаться элементов конструкции грузоподъемных механизмов и земли.

3.5.2.40. При свинчивании и развинчивании труб кабель следует отводить за пределы рабочей зоны с таким расчетом, чтобы он не был помехой работающему персоналу.

3.5.2.41. Скорость спуска (подъема) погружного оборудования в скважину не должна превышать 0,25 м/с. В наклонно-направленных скважинах с набором кривизны 1,5° на 10 м скорость спуска не должна превышать 0,1 м/с.

3.5.2.42. Ствол скважины, в которую погружной электронасос спускается впервые, а также при смене типоразмера насоса, должен быть проверен шаблоном в соответствии с требованиями инструкции по эксплуатации погружного электронасоса.

Эксплуатация скважин гидропоршневыми и струйными насосами

3.5.2.43. Помещение технологического блока установки должно иметь:

- постоянную принудительную вентиляцию, обеспечивающую восьмикратный воздухообмен по полному внутреннему объему помещения в течение часа;

- температуру в блоках не ниже 5°C, уровень шума не более 80 дБ, скорость вибрации не более 2 мм/с.

3.5.2.44. При использовании в качестве рабочей жидкости продукции скважины установка должна быть оборудована системой автоматического объемного газового пожаротушения.

3.5.2.45. Перед входом в помещение технологического блока необходимо:

- проверить загазованность помещения и состояние системы вентиляции;
- включить освещение;

- переключить систему газового пожаротушения с режима автоматического пуска на ручной.

3.5.2.46. При возникновении в блоке пожара необходимо покинуть помещение, закрыть все двери и включить кнопку, расположенной у входной двери, систему автоматического пожаротушения.

3.5.2.47. Перед спуском пакера эксплуатационная колонна должна быть прошаблонирована, при необходимости проработана, промыта до забоя и опрессована.

3.5.2.48. Извлечение гидропоршневого насоса, скребка и другого оборудования должно производиться с применением специального лубризатора, имеющегося в комплекте установки.

3.5.2.49. Монтаж и демонтаж лубризатора необходимо производить с использованием мачты при закрытой центральной задвижке с соблюдением инструкции на проведение работ данного вида.

3.5.2.50. Каждая нагнетательная линия должна быть оборудована манометром и регулятором расхода рабочей жидкости.

3.5.2.51. Силовые насосы должны быть оборудованы электроконтактными показывающими манометрами, а также предохранительными клапанами. Отвод от предохранительного клапана силового насоса должен быть соединен с приемом насоса.

3.5.2.52. Исправность системы автоматики и предохранительных устройств проверяется в сроки, установленные инструкцией по эксплуатации.

3.5.2.53. Силовая установка запускается в работу после проверки исправности системы автоматики при открытых запорных устройствах на линиях всасывания, нагнетания и перепуска рабочей жидкости силового насоса. Давление в напорной системе создается после установления нормального режима работы наземного оборудования.

3.5.2.54. При остановке силового насоса давление в нагнетательном трубопроводе должно быть снижено до атмосферного.

3.5.2.55. Система замера дебита скважин, показания работы силовых насосов должны иметь выход на диспетчерский пункт.

Эксплуатация нагнетательных скважин

3.5.2.56. Оборудование устья нагнетательной скважины должно соответствовать проекту, при разработке которого должны быть учтены состав, физико-химические свойства нагнетаемого агента и максимальное ожидаемое давление нагнетания.

3.5.2.57. Нагнетательные скважины, независимо от физико-химических свойств закачиваемого агента, должны оборудоваться колонной насосно-компрессорных труб и, при необходимости, пакерующим устройством, обеспечивающими защиту и изоляцию эксплуатационной колонны от воздействия на нее закачиваемого агента.

3.5.2.58. Для исключения замерзания воды в арматуре скважины и системе нагнетания при остановках необходимо предусматривать полное удаление воды из арматуры и системы подачи рабочего агента.

Исследование скважин

3.5.2.59. Периодичность и объем исследований эксплуатационных скважин устанавливается на основании утвержденных регламентов, разработанных в соответствии с проектом разработки данного месторождения.

3.5.2.60. Спуск глубинных приборов и инструментов, спускаемых на канате, должен осуществляться только при установленном на устье скважины лубризаторе с герметизирующим сальниковым устройством.

3.5.2.61. Спуско-подъемные операции следует проводить с применением лебедки, обеспечивающей вращение барабана с канатом в любых желаемых диапазонах скоростей и с фиксированной нагрузкой на канат (проволаку). Допускается применение подъемников с механическим приводом при контролируемой нагрузке на канат.

3.5.2.62. Перед установкой на скважину лубризатор подвергается гидравлическому испытанию на давление, ожидаемое на устье скважины. После установки и перед каждой операцией лубризатор необходимо проверить на герметичность постепенным повышением давления продукции скважины.

3.5.2.63. Проволока, применяемая для глубинных исследований, должна быть цельной, без

скруток, а для работы с содержанием сероводорода более 6% - выполнена из материала, стойкого к сероводородной коррозии.

3.5.2.64. Исследование разведочных и эксплуатационных скважин в случае отсутствия утилизации жидкого продукта запрещается.

3.5.3. Повышение нефтегазоотдачи пластов и производительности скважин

Общие положения

3.5.3.1. Работы по нагнетанию в скважину газа, пара, химических и других агентов проводятся в соответствии с планом, утвержденным нефтегазодобывающей организацией. В плане должны быть указаны порядок подготовительных работ, схема размещения оборудования, технология проведения процесса, меры безопасности, ответственный руководитель работ.

3.5.3.2. При закачке химреагентов, пара, горячей воды на нагнетательной линии у устья скважины должен быть установлен обратный клапан.

3.5.3.3. Нагнетательная система после сборки до начала закачки должна быть опрессована на полуторкротное ожидаемое рабочее давление.

3.5.3.4. При гидравлических испытаниях нагнетательных систем обслуживающий персонал должен быть удален за пределы опасной зоны, устанавливаемой планом работ. Ликвидация пропусков под давлением запрещается.

3.5.3.5. Перед началом технологического процесса на скважине с применением передвижных агрегатов руководитель работы обязан убедиться в наличии двусторонней переговорной связи.

3.5.3.6. Перед началом работы по закачке реагентов, воды и после временной остановки в зимнее время необходимо убедиться в отсутствии в коммуникациях насосных установок и нагнетательных линиях ледяных пробок.

Обогревать трубопроводы открытым огнем запрещается.

3.5.3.7. Обработка призабойной зоны и интенсификация притока в скважинах с негерметичными колоннами и заколонными перетоками запрещаются.

3.5.3.8. На период тепловой и комплексной обработки вокруг скважины и применяемого оборудования должна быть установлена опасная зона радиусом не менее 50 м.

3.5.3.9. Передвижные насосные установки необходимо располагать на расстоянии не менее 10 м от устья скважины, расстояние между ними должно быть не менее 1 м. Другие установки для выполнения работ (компрессор, парогенераторная установка и др.) должны размещаться на расстоянии не менее 25 м от устья скважины. Агрегаты устанавливаются кабинами от устья скважины.

3.5.3.10. Технологические режимы ведения работ и конструктивное исполнение агрегатов и установок должны исключить возможность образования взрывопожароопасных смесей внутри аппаратов и трубопроводов.

3.5.3.11. На всех объектах (скважинах, трубопроводах, замерных установках) образование взрывоопасных смесей не допускается, в планах проведения работ необходимо предусматривать систематический контроль газовой среды в процессе работы.

3.5.3.12. Выкидная линия от предохранительного устройства насоса должна быть жестко закреплена и выведена в сбросную емкость для сбора жидкости или на прием насоса.

3.5.3.13. Вибрация и гидравлические удары в нагнетательных коммуникациях не должны превышать установленные нормы.

Закачка химреагентов

3.5.3.14. Работы должны выполняться с применением необходимых средств индивидуальной защиты и в соответствии с требованиями инструкции по применению данного реагента.

3.5.3.15. На месте проведения работ по закачке агрессивных химреагентов (серной, соляной, фторной кислоты и т.д.) должен быть:

- аварийный запас спецодежды, спецобуви и других средств индивидуальной защиты;
- запас чистой пресной воды;
- нейтрализующие компоненты для раствора (мел, известь, хлорамин).

3.5.3.16. Остатки химреагентов следует собирать и доставлять в специально отведенное место, оборудованное для утилизации или уничтожения.

3.5.3.17. После закачки химреагентов или других вредных веществ до разборки нагнетательной системы агрегата должна прокачиваться инертная жидкость объемом, достаточным для промывки нагнетательной системы. Сброс жидкости после промывки должен производиться в сборную емкость.

3.5.3.18. Для определения концентрации паров серной кислоты и серного ангидрида бригада

должна быть обеспечена газоанализаторами.

3.5.3.19. Загрузка терморектора магнием должна проводиться непосредственно перед спуском его в скважину.

3.5.3.20. Загруженный магнием терморектор, емкости и места работы с магнием необходимо располагать на расстоянии не менее 10 м от нагнетательных трубопроводов и емкостей с кислотами.

Нагнетание диоксида углерода

3.5.3.21. Оборудование и трубопроводы должны быть защищены от коррозии.

3.5.3.22. При продувке скважины или участка нагнетательного трубопровода находиться ближе 20 м от указанных участков не разрешается.

3.5.3.23. Необходимо вести постоянный контроль воздушной среды рабочей зоны.

При содержании в воздухе закрытого помещения диоксида углерода выше ПДК (0,5 об. %) и нарушения герметичности системы распределения и сбора диоксида углерода работы должны быть прекращены.

Внутрипластовое горение

3.5.3.24. Процесс внутрипластового горения должен осуществляться в соответствии с проектом.

Система сбора нефти и газа должна быть закрытой и предусматривать использование газообразных продуктов технологического процесса. При наличии в продукции углекислого газа сбор и сепарация осуществляются по отдельной системе. Сброс углекислоты в атмосферу запрещается.

3.5.3.25. Устье нагнетательной скважины на период иницирования горения должно быть оборудовано фонтанной арматурой с дистанционно управляемой задвижкой, предотвращающей возможность выброса и обеспечивающей спуск и подъем электронагревателя и герметизацию устья в период нагнетания воздуха.

3.5.3.26. Вокруг нагнетательной скважины на период иницирования внутрипластового горения должна быть установлена опасная зона радиусом не менее 25 м, обозначенная предупредительными знаками.

Установка различного оборудования, емкостей, щитов КИП в пределах опасной зоны не допускается.

3.5.3.27. Включение электронагревателя должно осуществляться только после подачи в скважину воздуха в объеме, предусмотренном технологическим регламентом.

3.5.3.28. Электронагреватель должен быть оснащен устройством, автоматически отключающим его при прекращении подачи воздуха.

Тепловая обработка

3.5.3.29. Парогенераторные и водонагревательные установки должны быть оснащены приборами контроля и регулирования процессов приготовления и закачки теплоносителя, средствами по прекращению подачи топливного газа в случаях нарушения технологического процесса.

3.5.3.30. Прокладка трубопроводов от стационарных установок к скважине для закачки влажного пара или горячей воды и их эксплуатации осуществляются с соблюдением требований "Правил устройства и безопасной эксплуатации трубопроводов пара и горячей воды".

3.5.3.31. Расстояние от парораспределительного пункта или распределительного паропровода до устья нагнетательной скважины должно быть не менее 25 м.

3.5.3.32. Управление запорной арматурой скважины, оборудованной под нагнетание пара или горячей воды, должно осуществляться дистанционно. Фланцевые соединения должны быть закрыты кожухами.

3.5.3.33. В аварийных случаях работа парогенераторной и водогрейной установок должна быть остановлена, персонал должен действовать в соответствии с планом ликвидации возможных аварий.

3.5.3.34. На линии подачи топлива в топку парогенератора предусматривается автоматическая защита, прекращающая подачу топлива при изменении давления в теплопроводе ниже или выше допустимого, а также при прекращении подачи воды.

3.5.3.35. Территория скважин, оборудованных под нагнетание пара или горячей воды, должна быть ограждена и обозначена предупредительными знаками.

3.5.3.36. Закачку теплоносителя в пласт следует проводить после установки термостойкого пакера при давлении, не превышающем максимально допустимое для эксплуатационной колонны.

3.5.3.37. Отвод от затрубного пространства должен быть направлен в сторону, свободную от техники и обслуживающего персонала.

При закачке теплоносителя (с установкой пакера) задвижка на отводе от затрубного пространства должна быть открыта.

3.5.3.38. После обработки скважины должны быть проверены соединительные устройства, арматура должна быть покрашена.

Обработка горячими нефтепродуктами

3.5.3.39. Установка для подогрева нефтепродукта должна располагаться не ближе 25 м от емкости с горячим нефтепродуктом.

3.5.3.40. Электрооборудование, используемое на установке для подогрева нефтепродукта, должно быть во взрывозащищенном исполнении.

3.5.3.41. Емкость с горячим нефтепродуктом следует устанавливать на расстоянии не менее 10 м от устья скважины с подветренной стороны.

3.5.3.42. В плане производства работ должны быть предусмотрены меры, обеспечивающие безопасность работающих.

Обработка забойными электронагревателями

3.5.3.43. Забойные электронагреватели должны быть во взрывозащищенном исполнении. Сборка и опробование забойного электронагревателя путем подключения к источнику тока должны проводиться в электроцехе.

Разборка, ремонт забойных электронагревателей и опробование их под нагрузкой в полевых условиях не допускаются.

3.5.3.44. Спуск забойного электронагревателя в скважину и подъем его должны быть механизированы и проводиться при герметизированном устье с использованием специального лубрикатора.

3.5.3.45. Перед установкой опорного зажима на кабель-трос электронагревателя устье скважины должно быть закрыто.

3.5.3.46. Сетевой кабель допускается подключать к пусковому оборудованию электронагревателя только после подключения кабель-троса к трансформатору и заземления электрооборудования, проведения всех подготовительных работ в скважине, на устье и удаления людей.

Термогазохимическая обработка

3.5.3.47. Пороховые заряды (пороховые генераторы давления или аккумуляторы давления) для комплексной обработки призабойной зоны скважины необходимо хранить и перевозить в соответствии с требованиями "Единых правил безопасности при взрывных работах".

3.5.3.48. Пороховые генераторы (аккумуляторы) давления должны устанавливаться в спускаемую гирлянду зарядов только перед ее вводом в лубрикатор.

3.5.3.49. Ящики с пороховыми зарядами должны храниться в помещении, запираемом на замок и расположенном на расстоянии не менее 50 м от устья скважины.

3.5.3.50. Гирлянда пороховых зарядов устанавливается в лубрикатор только при закрытой центральной задвижке. Спускаемое устройство не должно касаться плашек задвижек. Работа должна выполняться двумя рабочими.

3.5.3.51. Подключение спущенного на забой скважины порохового генератора или аккумулятора давления к приборам управления и электросети проводится в следующей последовательности:

- герметизация устья скважины;
- подключение электрокабеля гирлянды зарядов к трансформатору (распределительному щитку);
- удаление членов бригады и других лиц, находящихся на рабочей площадке (кроме непосредственных исполнителей), на безопасное расстояние от устья скважины - не менее 50 м;
- установка кода приборов подключения в положение "выключено";
- подключение кабеля электросети к трансформатору или приборам управления;
- проведение мер, исключающих наведение посторонних токов;
- подача электроэнергии на приборы управления;
- включение электроэнергии на гирлянду с зарядом (производится только по команде ответственного руководителя работ).

3.5.3.52. При использовании во время комбинированной обработки призабойной зоны скважины пороховых зарядов типа АДС-6 или других элементов гидравлического разрыва пласта выполняются требования, обеспечивающие сохранность эксплуатационной колонны.

Гидравлический разрыв пласта

3.5.3.53. Гидравлический разрыв пласта проводится под руководством ответственного инженерно-технического работника по плану, утвержденному организации.

3.5.3.54. Во время проведения гидроразрыва пласта находиться персоналу возле устья скважины и у нагнетательных трубопроводов запрещается.

3.5.3.55. Напорный коллектор блока манифольдов должен быть оборудован датчиками контрольно-измерительных приборов, предохранительными клапанами и линией сброса жидкости, а нагнетательные трубопроводы - обратными клапанами.

3.5.3.56. После обвязки устья скважины необходимо спрессовать нагнетательные трубопроводы на ожидаемое давление при гидравлическом разрыве пласта с коэффициентом запаса не менее 1,25.

3.5.3.57. Применение пакерующих устройств при гидроразрывах пласта обязательно.

3.5.3.58. При проведении гидрокислотных разрывов необходимо применять ингибиторы коррозии.

Депарафинизация скважин, труб и оборудования

3.5.3.59. Нагнетательные трубопроводы теплогенерирующих установок должны быть:

- оборудованы предохранительным и обратным клапанами;

- спрессованы перед проведением работ в скважине на полуторократное давление от ожидаемого максимального, но не превышающее давление, указанное в паспорте установок.

3.5.3.60. Передвижные установки депарафинизации допускается устанавливать на расстоянии не менее 25 м от устья скважины и 10 м от другого оборудования.

3.5.3.61. При пропаривании выкидного трубопровода подходить к нему и к устью скважины на расстоянии менее 10 м запрещается.

3.5.3.62. Розжиг парового котла и нагревателя нефти должен проводиться в соответствии с инструкцией по эксплуатации завода-изготовителя.

3.5.3.63. Для подачи теплоносителя под давлением запрещается применять резиновые рукава.

3.5.4. Требования к эксплуатации объектов сбора, подготовки, хранения и транспорта нефти и газа

Общие положения

3.5.4.1. Технологические процессы добычи, сбора, подготовки нефти и газа, их техническое оснащение, выбор систем управления и регулирования, места размещения средств контроля, управления и противоаварийной защиты должны учитываться в проектах обустройства и обеспечивать безопасность обслуживающего персонала и населения.

3.5.4.2. Закрытые помещения объектов сбора, подготовки и транспортировки нефти, газа и конденсата должны иметь систему контроля состояния воздушной среды, заблокированную с системой звуковой и световой аварийной сигнализации. Действия персонала при возникновении аварийных сигналов должны быть представлены в планах ликвидации аварий (ПЛА).

Все помещения должны иметь постоянно действующую систему приточно-вытяжной вентиляции. Кратность воздухообмена рассчитывается в соответствии с установленными нормами.

Основные технологические параметры указанных объектов и данные о состоянии воздушной среды должны быть выведены на пункт управления (диспетчерский пункт).

3.5.4.3. Системы управления должны иметь сигнальные устройства предупреждения отключения объектов и двустороннюю связь с диспетчерским пунктом.

3.5.4.4. Каждый управляемый с диспетчерского пункта объект должен иметь также ручное управление непосредственно на объекте.

3.5.4.5. Система сбора нефти и газа должна быть закрытой, а устья нагнетательных, наблюдательных и добывающих скважин герметичными.

3.5.4.6. На объектах сбора и подготовки нефти и газа (ЦПС, УПН, УКПГ, ГП), насосных и компрессорных станциях (ДНС, КС) должна быть технологическая схема, утвержденная техническим руководителем организации, с указанием номеров задвижек, аппаратов, направлений потоков, полностью соответствующих их нумерации в проектной технологической схеме. Технологическая схема является частью плана ликвидации возможных аварий.

3.5.4.7. Изменения в технологический процесс, схему, регламент, аппаратурное оформление и

систему противопожарной защиты могут вноситься только при наличии нормативно-технической и проектной документации, согласованной с организацией-разработчиком технологического процесса и проектной организацией-разработчиком проекта.

Реконструкция, замена элементов технологической схемы без наличия утвержденного проекта не допускаются.

3.5.4.8. Оборудование, контактировавшее с сернистой нефтью и не используемое в действующей технологической схеме, должно быть отключено, освобождено от продукта, промыто (пропарено), заполнено инертной средой и изолировано от действующей схемы установкой заглушек. Установка заглушек фиксируется в журнале установки-снятия заглушек.

3.5.4.9. При наличии в продукции, технологических аппаратах, резервуарах и других емкостях сероводорода или возможности образования вредных веществ при пожарах, взрывах, нарушении герметичности емкостей и других аварийных ситуациях персонал должен быть обеспечен необходимыми средствами индивидуальной защиты от воздействия этих веществ.

3.5.4.10. Скорость изменения технологических параметров должна устанавливаться инструкциями по пуску, эксплуатации и остановке установок, утвержденными техническим руководителем организации в соответствии с технологическим регламентом и инструкциями по эксплуатации оборудования заводов-изготовителей.

3.5.4.11. Показания КИПиА, находящиеся на щите в диспетчерском пункте, должны периодически проверяться дублирующими приборами, установленными непосредственно на аппаратах.

3.5.4.12. В случае обнаружения загазованности воздуха рабочей зоны необходимо незамедлительно предупредить обслуживающий персонал близлежащих установок о возможной опасности, оградить загазованный участок и принять меры по устранению источника загазованности.

3.5.4.13. В случае неисправности системы пожаротушения и приборов определения дозврывоопасных концентраций должны быть приняты немедленные меры к восстановлению их работоспособности, а на время проведения ремонтных работ по восстановлению их работоспособности должны быть проведены мероприятия, обеспечивающие безопасную работу установки.

3.5.4.14. Эксплуатация установки с неисправными приборами пожарной защиты запрещается, а при неисправности системы пожаротушения - должна быть согласована с пожарной охраной.

3.5.4.15. Все аппараты и емкости, работающие под давлением выше 0,07 МПа, должны эксплуатироваться в соответствии с установленным порядком.

3.5.4.16. Запрещается эксплуатация аппаратов, емкостей и оборудования при неисправных предохранительных клапанах, отключающих и регулирующих устройствах, при отсутствии или неисправности контрольно-измерительных приборов и средств автоматики.

3.5.4.17. Дренирование воды из аппаратов и емкостей, как правило, должно производиться автоматически в закрытую систему.

3.5.4.18. Электрооборудование установки должно обслуживаться электротехническим персоналом, имеющим соответствующую квалификацию и допуск к работе.

3.5.4.19. Запрещается эксплуатация компрессоров и насосов при отсутствии или неисправном состоянии средств автоматизации, контроля и системы блокировок, указанных в паспорте завода-изготовителя и инструкции по эксплуатации.

3.5.4.20. На трубопроводах в компрессорной и насосной станциях должны быть стрелки, указывающие направление движения по ним газа, воздуха и других продуктов.

3.5.4.21. Масло для смазки компрессора и насоса может применяться только при наличии на него заводской документации (паспорта, сертификата).

Эксплуатация установок и оборудования для сбора и подготовки нефти, газа и конденсата

3.5.4.22. Оборудование для сбора нефти, газа и конденсата должно удовлетворять требованиям стандартов и технических условий на их изготовление, монтироваться в соответствии с проектами и действующими нормами технологического проектирования и обеспечивать полную сохранность продукции (закрытая система сбора и подготовки нефти и газа).

3.5.4.23. Оборудование должно оснащаться приборами контроля (с выводом показаний на пульт управления), регулирующими и предохранительными устройствами.

3.5.4.24. Исправность предохранительной, регулирующей и запорной арматуры, установленной на аппаратах и трубопроводах, подлежит периодической проверке в соответствии с утвержденным графиком.

Результаты проверок заносятся в вахтовый журнал.

3.5.4.25. Аппараты, работающие под давлением, оснащаются манометрами, указателями уровня, запорной и предохранительной аппаратурой, люками для внутреннего осмотра, а также дренажной линией для опорожнения.

3.5.4.26. Электрические датчики систем контроля и управления технологическим процессом должны быть во взрывозащищенном исполнении и рассчитываться на применение в условиях вибрации,

образования газовых гидратов, отложений парафина, солей и других веществ либо устанавливаться в условиях, исключающих прямой контакт с транспортируемой средой.

3.5.4.27. Технологические трубопроводы и арматура окрашиваются в соответствии с установленными требованиями и обеспечиваются предупреждающими знаками и надписями.

3.5.4.28. Помещения насосных и компрессорных станций должны быть выполнены в соответствии с требованиями строительных норм и правил.

3.5.4.29. Резервные насосы должны находиться в постоянной готовности к пуску. Насосы, перекачивающие сернистую нефть, должны быть заполнены перекачиваемой жидкостью во избежание образования пиррофорных отложений.

3.5.4.30. Разъемные соединения компрессоров и их газопроводы необходимо систематически проверять на герметичность в соответствии со сроками, установленными инструкцией по эксплуатации завода-изготовителя.

3.5.4.31. Запрещается оставлять работающие компрессоры, кроме полностью автоматизированных, без надзора лиц, их обслуживающих.

3.5.4.32. Газокомпрессорные станции должны быть оборудованы:

- приборами контроля за технологическими параметрами (давление, расход, температура и др.) транспортируемого продукта;
- системой приборов по диагностике компрессорного оборудования (вибрация, температура подшипников и др.);
- системой контроля воздушной среды в помещении компрессорной;
- системой вентиляции;
- системой предупредительной сигнализации о нарушении технологических параметров;
- блокировками остановки компрессора при превышении предельно допустимых значений технологических параметров, загазованности воздушной среды выше 20% нижнего предела взрываемости смесей, неисправности вентиляционной системы, срабатывании системы сигнализации в помещении компрессорной;
- пультами управления в компрессорном помещении и в операторном зале;
- системой радио- или телефонной связи, пожаротушения.

Установки подготовки нефти

3.5.4.33. Ведение технологического процесса подготовки нефти должно осуществляться в соответствии с технологическим регламентом. Структура и состав, порядок согласования и утверждения технологического регламента приводится в приложении 8.

3.5.4.34. Проверка исправности перед пуском комплекса установки подготовки нефти (УПН), входящих в его состав устройств, оборудования, трубопроводов, арматуры, металлоконструкций, заземляющих устройств, систем КИПиА, блокировок, вентиляции, связи, пожаротушения, наличия средств индивидуальной защиты и других систем ведется по плану, утвержденному техническим руководителем организации.

Электрообессоливающие установки УПН

3.5.4.35. Электрическая часть установки должна обслуживаться электротехническим персоналом, имеющим допуск на проведение работ с электроустановками напряжением выше 1000 В.

3.5.4.36. На корпусе каждого электродегидратора, вблизи лестницы, должен быть обозначен его номер, который указывается также на соответствующей панели щита управления электродегидратором (на лицевой и обратной сторонах).

3.5.4.37. Верхняя площадка, на которой расположены трансформаторы и реактивные катушки, должна иметь сетчатое или решетчатое ограждение с вывешенной на нем предупреждающей надписью: "Высокое напряжение - опасно для жизни".

3.5.4.38. Ограждение площадки электродегидратора должно иметь блокировку, снимающую напряжение при открывании дверцы ограждения.

3.5.4.39. Запрещается входить за ограждение во время работы электродегидратора.

3.5.4.40. Во время работы электродегидратора на лестнице подъема на него должна быть вывешена предупреждающая надпись: "Не влезай - убьет".

3.5.4.41. Электродегидратор должен иметь устройство, отключающее напряжение при понижении уровня продукта в аппарате. Проверку всех блокировок дегидратора необходимо проводить по графику, но не реже одного раза в год.

3.5.4.42. После заполнения электродегидратора продуктом, перед подачей напряжения, должны быть удалены скопившиеся в нем газы и пары.

3.5.4.43. Напряжение на установку должно подаваться дежурным электроперсоналом по

указанию начальника установки или лица, его заменяющего.

3.5.4.44. При возникновении огня на электродегидраторе напряжение немедленно должно быть снято.

3.5.4.45. Дренаживание воды из электродегидраторов и отстойников должно быть автоматизированным и осуществляться закрытым способом.

Нагревательные печи УПН

3.5.4.46. Для УПН печи для нагрева нефти следует выбирать полностью автоматизированные, с программным запуском и экстренным выводом ее из эксплуатации при отклонении технологических параметров на установленную величину.

3.5.4.47. Оборудование с огневым подогревом должно быть оснащено техническими средствами, исключающими возможность образования взрывоопасных смесей в нагреваемых элементах, топочном пространстве и рабочей зоне печи.

3.5.4.48. Не допускается эксплуатация нагревательных печей при отсутствии либо неисправности:

- систем регулирования заданного соотношения топлива, воздуха и водяного пара;
- блокировок, прекращающих поступление газообразного топлива и воздуха при снижении их давления ниже установленных параметров, а также при прекращении электро- и пневмопитания приборов КИПиА;
- средств сигнализации о прекращении поступления топлива и воздуха при их принудительной подаче в топочное пространство;
- средств контроля за уровнем тяги и автоматического прекращения подачи топливного газа в зону горения при остановке дымососа или недопустимом снижении разрежения в печи, а при компоновке печных агрегатов с котлами-утилизаторами - систем перевода агрегатов в режим работы без дымососов;
- средств подачи водяного пара в топочное пространство при прогаре труб;
- системы освобождения змеевиков печи от нагреваемого жидкого продукта при повреждении труб или прекращении его циркуляции;
- средств дистанционного отключения подачи сырья и топлива в случаях аварий в системах змеевиков.

Печи с панельными горелками и форсунками УПН

3.5.4.49. Розжиг панельных горелок должен производиться при давлении газа в коллекторах, соответствующих нормам, заданным технологическим регламентом.

3.5.4.50. Розжиг блока панельных горелок должен производиться не менее чем двумя рабочими.

3.5.4.51. При эксплуатации печи необходимо следить за температурой наружных стенок распределительных камер горелок и при опасном ее повышении (более 60°C) отключить горелку.

3.5.4.52. При появлении "хлопков" следует отключить горелку и прочистить сопло.

3.5.4.53. Во время работы печи с форсунками должен быть обеспечен периодический визуальный контроль за состоянием труб змеевика, трубных подвесок и кладки печи.

3.5.4.54. Запрещается эксплуатация печи с форсунками при наличии деформации труб, деформации кладки или подвесок, других видимых неисправностей.

3.5.4.55. При прогаре труб печи с форсунками необходимо прекратить ее эксплуатацию согласно режиму аварийной остановки.

3.5.4.56. На паропроводе или трубопроводе инертного газа, служащего для продувки змеевика печи с форсунками при остановках или аварии, должны быть установлены обратные клапаны и по две запорные задвижки. Между задвижками необходимо предусмотреть пробный (продувочный) краник для контроля за герметичностью задвижки и спуском конденсата.

3.5.4.57. Вентили трубопроводов системы паротушения камеры сгорания печи с форсунками и коробки двойников должны располагаться в удобном для подхода и безопасном в пожарном отношении месте на расстоянии не менее 10 м от печи.

3.5.4.58. Трубопроводы подачи газа к неработающим форсункам должны быть отглушены.

Установки комплексной подготовки газа (групповые и газосборные пункты)

3.5.4.59. Установки комплексной подготовки газа (групповые и газосборные пункты) должны обеспечивать полное и эффективное использование ресурсов природного и нефтяного газа.

3.5.4.60. Для установок комплексной подготовки газа, газосборных пунктов, головных сооружений и т.д. должны разрабатываться и утверждаться в установленном порядке технологические регламенты.

Приемка объектов в эксплуатацию осуществляется в установленном порядке.

3.5.4.61. Газопроводы установок комплексной подготовки газа, газосборных пунктов, головных сооружений и т.д. должны отвечать требованиям, предъявляемым к трубопроводам первой категории (при $P_y \leq 10$ МПа).

3.5.4.62. УКПГ и другие установки должны иметь автоматическое и механизированное регулирование и управление технологическими процессами. Для питания пневматических систем этих установок необходимо использовать осушенный и очищенный воздух, пригодный по качеству и параметрам для использования в работе КИПиА.

3.5.4.63. На каждом паропроводе при входе в аппарат должны быть установлены обратный клапан и отключающее устройство, рассчитанные на рабочее давление в аппарате.

3.5.4.64. УКПГ должны иметь систему осушки, подогрева и ингибирования газа. Гидратные пробки в газопроводе, арматуре, оборудовании, приборах следует ликвидировать введением растворителей, пара горячей воды, понижением давления в системе.

Использование для обогрева оборудования открытого огня запрещается.

3.5.4.65. Подтягивать (производить регулировку) и заглушать предохранительные клапаны, если в них обнаруживается пропуск, запрещается.

В этих случаях необходимо прекратить эксплуатацию аппарата, оборудования, трубопроводов и т.п. и клапан заменить.

3.5.4.66. На установке, в технологическом регламенте указывается перечень технологических параметров и их предельных значений. При отклонении параметров от предельных значений установка должна быть остановлена.

3.5.4.67. Перед пуском установки необходимо проверить исправность оборудования, трубопроводов, арматуры, металлоконструкций, заземляющих устройств, КИПиА, блокировок, вентиляции, канализации, СИЗ и средств пожаротушения, вытеснить воздух из системы инертным газом на свечу. В конце продувки производится анализ выходящего газа. Содержание кислорода не должно превышать 1% (объемн.). Вытеснение воздуха из аппаратов и емкостей в общезаводской факельный трубопровод запрещается.

3.5.4.68. Не допускается пуск установки при неисправных системах контроля опасных параметров процесса и системах защиты.

3.5.4.69. Отбор проб газа, конденсата и других технологических сред должен производиться с помощью пробоотборников, рассчитанных на максимальное давление в оборудовании. Запрещается пользоваться пробоотборниками с неисправными игольчатыми вентилями и с просроченным сроком их проверки. Проверка вентилей на герметичность проводится не реже одного раза в шесть месяцев.

3.5.4.70. Приборы, расположенные на щитах управления КИПиА, должны иметь надписи с указанием определяемых и предельно допустимых параметров.

Сигнальные лампы и другие специальные приборы должны иметь надписи, указывающие характер сигнала.

3.5.4.71. Работы по наладке, ремонту и испытанию оборудования, систем контроля, управления противоаварийной автоматической защиты оборудования, трубопроводов, связи и оповещения должны исключать искрообразование. На проведение таких работ во взрывоопасных зонах оформляется наряд-допуск, разрабатываются меры, обеспечивающие безопасность организации и проведения работ.

3.5.4.72. Предупредительная и аварийная сигнализация должна быть постоянно включена в работу.

3.5.4.73. Сменному технологическому персоналу разрешается производить только аварийные отключения отдельных приборов и средств автоматизации в порядке, установленном производственными инструкциями.

3.5.4.74. Ревизия КИПиА, а также блокировочных и сигнализирующих устройств должна производиться по графикам, составленным в установленном порядке и утвержденным руководителем организации.

Насосное оборудование

3.5.4.75. Для насосов (группы насосов), перекачивающих горючие продукты, должны предусматриваться их дистанционное отключение и установка на линиях входа и нагнетания запорных или отсекающих устройств, как правило, с дистанционным управлением.

3.5.4.76. Насосы, применяемые для нагнетания сжиженных горючих газов, легковоспламеняющихся и горючих жидкостей, должны быть оснащены:

- блокировками, исключающими пуск или прекращающими работу насоса при отсутствии перемещаемой жидкости в его корпусе или отклонениях ее уровней в расходных емкостях от предельно допустимых значений;

- средствами предупредительной сигнализации о нарушении параметров работы, влияющих на безопасность эксплуатации.

Для нагнетания легковоспламеняющихся жидкостей следует, как правило, применять центробежные бессальниковые, с двойным торцевым, а в обоснованных случаях - с одинарным торцевым дополнительным уплотнением насосы. Для сжиженных углеводородных газов применяются, как правило, центробежные герметичные (бессальниковые) насосы. Допускается применение центробежных насосов с двойным торцевым уплотнением.

3.5.4.77. На насосе, подающем масло на торцевые уплотнения, должно быть предусмотрено блокировочное устройство, включающее резервный масляный насос при падении давления масла.

3.5.4.78. На напорном трубопроводе центробежного насоса должен быть установлен обратный клапан.

3.5.4.79. Корпусы насосов, перекачивающих легковоспламеняющиеся и горючие продукты, должны быть заземлены независимо от заземления электродвигателей, находящихся на одной раме с насосами.

3.5.4.80. Все насосы должны быть снабжены дренажными устройствами со сбросом дренируемого продукта в закрытую систему утилизации.

3.5.4.81. При освобождении и продувке насосов сбрасываемый продукт должен отводиться за пределы помещений: жидкий - по трубопроводам в специально предназначенную емкость, а пары и газы - на факел или свечу.

3.5.4.82. Расположение трубопроводов в насосных станциях должно обеспечить удобство их обслуживания. Лотки должны быть перекрыты рифлеными металлическими сланями. Слани должны иметь западающие ручки для подъема.

3.5.4.83. На трубопроводах, расположенных в насосных станциях, должно быть указано их назначение и направление движения продуктов, на насосах - индексы согласно технологической схеме, а на двигателях - направление вращения ротора.

3.5.4.84. Во время эксплуатации насосов должен быть обеспечен контроль давления нагнетания. Запрещается работа насоса с неисправными или не прошедшими своевременную проверку манометрами.

3.5.4.85. Смазка движущихся частей, устранение течей в сальниках, торцевых уплотнениях и в соединениях трубопроводов при работающем насосе не допускаются.

3.5.4.86. В случае обнаружения какой-либо неисправности, нарушающей нормальный режим насоса, последний необходимо остановить, проверить и устранить неисправность. Запрещается производить ремонт насоса во время его работы.

3.5.4.87. Резервный насос всегда должен находиться в постоянной готовности к пуску, для отключения его от всасывающих и напорных коллекторов следует использовать только задвижки. Применение для указанной цели заглушек запрещается.

3.5.4.88. При остановке насоса поступление воды, служащей для охлаждения сальников насоса, необходимо перекрыть.

3.5.4.89. Запрещается пуск паровых насосов без предварительного спуска конденсата пара и прогрева паровых цилиндров. При этом задвижка на выкидном трубопроводе насоса должна быть открыта.

Не допускается размещать на горячих частях насоса и трубопроводов ветошь или какие-либо другие предметы.

3.5.4.90. При необходимости сдвига поршня парового насоса с мертвого положения вручную, задвижки на всасывающем и нагнетательном продуктопроводах, а также паровые вентили на паропроводах поступающего и отработанного пара должны быть закрыты, а давление снято.

Компрессорное оборудование

3.5.4.91. Компрессоры должны быть снабжены исправными арматурой, КИПиА, системами защиты и блокировками согласно паспорту завода-изготовителя и требованиям проекта, с учетом свойств перемещаемых продуктов.

3.5.4.92. Эксплуатация компрессоров должна проводиться в соответствии с инструкцией изготовителя.

3.5.4.93. Не разрешается использовать компрессоры для компримирования газа, не соответствующего их паспортным данным.

3.5.4.94. При применении запорных кранов со съёмными рукоятками на квадратном хвостовике должны быть вырезаны указатели направления прохода в пробках.

3.5.4.95. Запорная арматура, устанавливаемая на нагнетательном и всасывающем трубопроводах компрессора, должна быть максимально приближена к нему и находиться в зоне, удобной для обслуживания.

3.5.4.96. Соединения компрессоров и их газопроводы необходимо систематически проверять на герметичность в соответствии со сроками, установленными инструкциями завода-изготовителя и технологическим регламентом.

3.5.4.97. Всасываемый воздух должен очищаться от механических примесей фильтрами.

3.5.4.98. Подача газа на прием компрессора должна осуществляться через отделители жидкости (сепараторы), оборудованные световой и звуковой сигнализацией, а также блокировкой, производящей остановку компрессора при достижении предельно допустимого уровня жидкости в сепараторе. Помещение компрессорной станции должно иметь постоянно действующую систему приточно-вытяжной вентиляции.

3.5.4.99. Компрессоры, перекачивающие углеводородные газы, должны быть оборудованы системой автоматического отключения компрессоров при достижении концентрации углеводородных газов в помещении 50% нижнего предела взрываемости.

3.5.4.100. В случае нарушения работы системы смазки, превышения предельно допустимых значений рабочих параметров, появления вибрации и стуков следует немедленно остановить компрессор для выявления неисправностей и устранения их причин.

3.5.4.101. После каждой остановки компрессора необходимо осмотреть недоступные к осмотру во время его работы движущиеся детали и убедиться в отсутствии превышения допустимых температур нагрева. Замеченные неисправности подлежат немедленному устранению.

3.5.4.102. Пуск компрессора после ревизии, ремонта и длительного вынужденного отключения (кроме резервного) следует производить только с письменного разрешения начальника компрессорной станции или механика.

3.5.4.103. Компрессоры, находящиеся в резерве, должны быть отключены запорной арматурой как по линии приема, так и по линии нагнетания.

3.5.4.104. Эксплуатация воздушных компрессоров должна производиться в соответствии с инструкцией завода-изготовителя и требованиями, установленными Госгортехнадзором России.

3.5.4.105. Воздушная компрессорная должна иметь резервные компрессоры, а также резервное питание электроэнергией.

3.5.4.106. Запрещается соединение трубопроводов подачи воздуха для контрольно-измерительных приборов и средств автоматики с трубопроводами подачи воздуха для технических целей.

3.5.4.107. Забор воздуха компрессором должен производиться вне помещения в зоне, не содержащей примеси горючих газов и пыли.

3.5.4.108. При работе нескольких компрессоров в общую сеть на каждом воздухопроводе для каждого из них должны быть установлены обратный клапан и отсекающая задвижка или вентиль.

3.5.4.109. Показатель давления воздуха, подаваемого в систему, автоматически должен быть выведен в диспетчерский пункт.

Дополнительные требования для установок низкотемпературной сепарации газа

3.5.4.110. Территория установки должна быть ограждена и обозначена предупредительными знаками.

3.5.4.111. Оборудование установок низкотемпературной сепарации следует продувать в закрытую емкость с отводом газа в систему его утилизации.

3.5.4.112. Сбрасывать в атмосферу газы, содержащие сероводород и другие вредные вещества, без нейтрализации или сжигания запрещается.

3.5.4.113. На каждом газосепараторе устанавливается не менее двух предохранительных устройств, каждое из которых должно обеспечивать безаварийную работу аппарата.

3.5.4.114. Предохранительные устройства на конденсатосборнике должны быть установлены в верхней части аппарата.

3.5.4.115. Сбрасываемый предохранительными устройствами газ должен отводиться в систему или на факел (свечу), установленные за пределами территории установки или на расстоянии не менее 25 м от ограждения.

Дополнительные требования при добыче природного газа

3.5.4.116. Конструкция газовых скважин, обвязка их устья, порядок испытания на прочность и герметичность, освоение скважины должны соответствовать требованиям раздела 2 настоящих Правил безопасности.

3.5.4.117. Система автоматизации сбора, промышленного и межпромышленного транспорта и подготовки природного газа и газового конденсата должна предусматривать:

- систему ингибирования трубопроводного транспорта;
- автоматическое отключение отдельного оборудования, технологической линии, установки, скважины при аварийных отклонениях параметров;
- сварные соединения, выполняемые при монтаже оборудования и трубопроводов, должны

подвергаться 100%-ному контролю качества сварных соединений;

- системы ввода ингибиторов коррозии и другие устройства для обеспечения возможности реализации антикоррозионных мероприятий, предусмотренных технологическими регламентами. Все системы должны быть герметичными;

- дистанционную аварийную остановку технологической линии установки с пульта дежурного оператора и перевод технологических сред на факельную линию или аварийную емкость;

- дистанционный контроль величин технологических параметров и регистрацию основных параметров технологического процесса;

- автоматическое регулирование давления среды в технологическом оборудовании при отклонениях параметров технологического процесса;

- автоматическую сигнализацию при выходе технологических параметров (давления, температуры и др.) за пределы допустимых с подачей предупредительных сигналов оповещения на место установок и пульт оператора;

- контроль состояния воздушной среды на объектах.

3.5.4.118. Газовые и газоконденсатные скважины должны оборудоваться автоматическим клапаном-отсекателем, устанавливаемым на выкидной линии.

3.5.4.119. Промысловые (дожимные) компрессорные станции на объектах добычи природного газа дополнительно оборудуются:

- автоматизированной системой регулирования работы оборудования в заданных параметрах;

- автоматизированной системой аварийной разгрузки оборудования с подачей технологических сред в системы утилизации;

- автоматизированной системой раннего обнаружения и тушения пожаров;

- системой аварийного оповещения и связи.

Уровень автоматизации компрессорных станций должен обеспечивать регистрацию основных технологических параметров, включая:

- давление, расход, температуру перекачиваемой среды;

- состояние воздушной среды в помещении (концентрацию взрывоопасных и вредных веществ);

- аварийный сигнал.

3.5.4.120. Трассы газо- и газоконденсатопроводов (по каждой нитке в отдельности) должны быть обозначены на местности указательными знаками.

3.4.5.121. В местах пересечения газо- и газоконденсатопроводами дорог, водных преград, оврагов, железнодорожных путей, на углах поворотов, местах возможного скопления людей, технологических узлах трубопроводов выставляются предупредительные знаки и надписи.

Для перечисленных и подобных мест проектом должны предусматриваться мероприятия, исключающие (уменьшающие) опасность выбросов. Указанные проектные решения должны быть включены в планы локализации и ликвидации аварий (ПЛА), утвержденные в установленном порядке.

3.5.4.122. Перед вводом в эксплуатацию трубопровода для транспорта природного газа должно быть проведено вытеснение из трубопровода воздуха газом при давлении не более 0,1 МПа (1 кгс/см²) в месте его подачи. Вытеснение воздуха газом можно признать законченным, когда содержание кислорода в газе, выходящим из газопровода, составляет не более 1% по показаниям газоанализатора.

Электростанции с газотурбинным приводом

Стационарные и передвижные электростанции, находящиеся в ведении организаций и используемые ими в качестве основных, резервных, аварийных источников электроэнергии, должны отвечать требованиям промышленной безопасности, предъявляемым к техническим устройствам настоящими Правилами.

3.5.4.123. Подводимый к газотурбинному приводу природный или попутный газ по составу и параметрам (температура, давление, детонационная стойкость и др.) должен соответствовать требованиям к топливу, установленным техническим паспортом завода-изготовителя на электростанцию. Топливная система должна иметь продувочную свечу с запорным устройством.

3.5.4.124. Содержание сероводорода в топливном газе не должно превышать пределов, установленных таблицей 6.1.(в) # настоящих Правил безопасности.

3.5.4.125. Газопроводы от пункта газоснабжения до электростанции должны быть смонтированы и оснащены арматурой и приборами в соответствии с требованиями настоящих Правил. На вводе газопровода внутрь помещения должно быть отключающее устройство. Эксплуатация газопроводов должна осуществляться в соответствии с установленными требованиями.

3.5.4.126. Помещение электростанции должно быть оборудовано принудительной вентиляцией, средствами контроля воздушной среды, автоматической системой аварийного отключения подачи газа сблокированной с приводом электростанции. Отработанные газы должны отводиться на высоту, обеспечивающую допустимую концентрацию вредных веществ в рабочей зоне. Забор воздуха должен производиться за пределами помещения в зоне чистого воздуха.

3.5.4.127. Оборудование и аппаратура электроустановки должны быть во взрывозащищенном исполнении, заземлены и соответствовать требованиям ПУЭ-00.

3.5.4.128. Запрещается разборка газотурбинной установки до отключения топливной системы и энергопитания пускового двигателя.

3.5.4.129. Запрещается подогрев масла в маслосистеме газотурбинного привода открытым огнем. Помещение электростанции должно быть оборудовано системой автоматического объемного газового пожаротушения.

3.5.4.130. Эксплуатация электростанции с газотурбинным приводом должна осуществляться в соответствии с инструкцией по эксплуатации завода-изготовителя. При возможности работы электростанции параллельно с сетью энергоснабжающей организации должно быть разработано положение (инструкция) о порядке взаимоотношения сторон и условиях использования электростанции.

Химические лаборатории

3.5.4.131. Химические лаборатории должны располагаться в отдельно стоящих зданиях или пристраиваться к зданиям категории В, Г и Д.

3.5.4.132. Приточно-вытяжная вентиляция во всех помещениях лаборатории должна включаться перед началом работы и выключаться по окончании работ. При круглосуточном проведении анализов приточно-вытяжная вентиляция должна работать круглосуточно. Запрещается производить работы при неисправной вентиляции.

3.5.4.133. Газовая сеть лаборатории, помимо вентиля и кранов на рабочих местах, должна иметь общий запорный вентиль, расположенный вне помещения.

3.5.4.134. Ответственным за соблюдение требований промышленной и пожарной безопасности в лаборатории является руководитель лаборатории.

3.5.4.135. При работе в лаборатории должно находиться не менее двух человек.

3.5.4.136. По всем видам работ, проводимым в лаборатории, должны быть разработаны инструкции по безопасности, которые должны находиться на рабочих местах.

3.5.4.137. Перед началом работ необходимо удостовериться, что воздух в помещении не содержит газа, проникшего через незакрытый или неисправный кран газопровода.

При обнаружении утечки газа через неисправные соединения или краны и вентиль газопровода, должен быть закрыт общий вентиль газовой сети, а помещение проветрено.

3.5.4.138. Проверку исправности газовых кранов и вентиля необходимо проводить не менее одного раза в месяц.

3.5.4.139. В здании лаборатории разрешается хранить запас легковоспламеняющихся и горючих жидкостей (ЛВЖ, ГЖ) и газов, не превышающий суточной потребности. Хранение установленного запаса ЛВЖ и ГЖ разрешается в специальном помещении (кладовой) или в специальных металлических ящиках, находящихся в помещении лаборатории.

3.5.4.140. В помещении лаборатории запрещается:

- мыть пол бензином, керосином и другими ЛВЖ и ГЖ;
- оставлять пропитанные ЛВЖ и ГЖ тряпки, полотенца, одежду;
- сушить что-либо на отопительных трубопроводах и батареях;
- оставлять неубранными разлитые ЛВЖ и ГЖ;
- производить уборку разлитого продукта при горящих горелках.

3.5.4.141. В помещениях, в которых производится работа с особо вредными и ядовитыми веществами, вентиляционная система должна быть индивидуальной, не связанной с вентиляцией других помещений.

3.5.4.142. Работы, сопровождающиеся выделением вредных паров и газов, должны проводиться в вытяжных шкафах, оснащенных вытяжной вентиляцией.

3.5.4.143. Светильники, установленные внутри вытяжных шкафов, должны быть во взрывозащищенном исполнении.

Выключатели и штепсельные розетки должны располагаться вне вытяжного шкафа.

3.5.4.144. Вытяжные шкафы должны быть оборудованы водопроводом и канализацией.

3.5.4.145. Не разрешается загромождать вытяжные шкафы посудой, приборами и лабораторным оборудованием, не связанным с проводимыми в данное время работами.

3.5.4.146. Стеклообразующие сосуды, в которых возможно образование давления или вакуума, должны быть защищены чехлом от осколков (при разрыве сосудов).

3.5.4.147. Столы, на которых производятся нагревание огнем и разгонка продуктов, должны быть покрыты несгораемым материалом.

3.5.4.148. На столах во время перегонки или нагрева продуктов (газом, электрическим током) хранение и переливание их, а также загрузка аппаратуры горючими веществами не допускаются.

3.5.4.149. Кипячение и нагревание легковоспламеняющихся продуктов необходимо производить в водяной бане или на электрической плитке закрытого типа.

3.5.4.150. При проведении работ, связанных с огневым или электрическим нагревом горючих веществ, оставлять рабочее место без присмотра не разрешается.

3.5.4.151. Остатки горючих веществ после анализа, отработанные реактивы и другие вещества должны сливаться в предназначенную для этой цели емкость.

Запрещается слив указанных продуктов в раковины хозяйственно-бытовой канализации.

3.5.4.152. В случае выявления резкого запаха при проведении работ с ЛВЖ необходимо потушить все горелки и немедленно принять меры к выявлению и устранению причины появления газа, а разлитые продукты удалить, промыв залитые места водой.

3.5.4.153. Мытье посуды разрешается только в специальном помещении.

3.5.4.154. Нефтепродукты, необходимые для мойки посуды, должны содержаться в герметичных емкостях. Хранение нефтепродуктов в стеклянных сосудах запрещается.

3.5.4.155. Хранение и выдача ядовитых и вредных веществ и работа с ними должны производиться в соответствии с правилами и инструкциями для каждого вещества.

3.5.4.156. В помещении лаборатории разрешается использовать только инертные газы (азот, углекислота, гелий, аргон).

3.5.4.157. Все емкости со сжатыми, сжиженными и растворенными горючими газами под давлением, должны устанавливаться вне здания лаборатории в металлических шкафах с прорезями или жалюзийными решетками для проветривания.

Сливоналивные железнодорожные эстакады

3.5.4.158. Порядок установки (подачи) железнодорожных цистерн под слив-налив горючих продуктов должен обеспечивать безопасность проведения этих операций и регламентироваться нормативно-техническими документами, утвержденными техническим руководителем УПН в соответствии с требованиями, установленными Госгортехнадзором России.

3.5.4.159. Колеса цистерн при "сливе и налив" должны фиксироваться на рельсовом пути башмаками.

3.5.4.160. Запрещается выполнение огневых работ на расстоянии менее 100 м от эстакады во время подачи железнодорожных цистерн и слива и налива горючих продуктов.

3.5.4.161. Операции по сливу и наливу железнодорожных цистерн могут проводиться после удаления локомотива с территории эстакады на расстояние не менее 100 м от эстакады.

3.5.4.162. На железнодорожных путях и дорогах к участку "слива-налива" должны быть вывешены предупреждающие надписи: "Стоп", "Проезд запрещен", "Производится налив (или слив) цистерн". Кроме того, железнодорожные пути сливоналивных эстакад должны быть оборудованы устройством, исключающим возможность захода подвижного состава на тот путь, где выполняются сливоналивные операции.

3.5.4.163. Для безопасного проведения операций налива (слива) сжиженных газов и низкокипящих горючих жидкостей (с температурой кипения ниже температуры окружающей среды) в цистерны (из цистерн) должны предусматриваться меры, исключающие возможность парообразования в трубопроводах, кавитации, гидравлических ударов и других явлений, способных привести к механическому разрушению элементов системы "слива-налива".

3.5.4.164. Для проведения операций слива и налива в железнодорожные цистерны сжиженных газов, легко воспламеняющихся и горючих жидкостей разрешается применение гибких шлангов (рукавов) в технически обоснованных случаях и при соответствии качества шлангов условиям эксплуатации.

Рукава должны ежедневно осматриваться в целях выявления трещин, надразов, потертостей и т.п. не реже одного раза в три месяца, рукава должны подвергаться гидравлическому испытанию на прочность давлением, равным 1,25 рабочего давления.

3.5.4.165. Применение гибких шлангов в качестве стационарных трубопроводов запрещается.

3.5.4.166. При открывании и закрывании крышек люка у цистерн работник должен находиться с наветренной стороны.

3.5.4.167. Открывать или закрывать крышки люков цистерн, присоединять шланги, телескопические трубы и другие приборы следует осторожно, не допуская ударов.

3.5.4.168. Налив в цистерны должен производиться равномерной струей под уровень жидкости, для чего конец шланга, опущенный в цистерну, должен доходить до ее нижней образующей.

Запрещается проведение сливоналивных операций во время грозы.

3.5.4.169. Запрещается налив сжиженного газа и нестабильного продукта путем выпуска паровой фазы в атмосферу или на факел.

3.5.4.170. Запрещается налив в цистерны, если остаточное давление паров продукта менее 0,05 МПа (0,5 атм), кроме цистерн, наливаемых впервые или после ремонта.

3.5.4.171. Слив и налив цистерн в ночное время суток должен проводиться под руководством ответственного лица в бригаде.

3.5.4.172. Работу по сливу-наливу должны выполнять не менее двух работников. Работники,

производящие слив и налив цистерн, а также дренирование их, должны пользоваться рукавицами и иметь на рабочем месте (на эстакаде) соответствующие СИЗОД (средства индивидуальной защиты органов дыхания).

3.5.4.173. Резиновые шланги с металлическими наконечниками, предназначенные для налива в автомобильные или железнодорожные цистерны, должны быть заземлены проволокой, обвитой по шлангу снаружи или пропущенной внутри, с припайкой одного конца ее к металлическим частям трубопровода, а другого к наконечнику шланга.

Наконечники шлангов и проволока должны быть изготовлены из металла, не дающего искр.

3.5.4.174. Стояки для налива автомобильных или железнодорожных цистерн должны иметь заземляющие устройства, представляющие собой металлические проводники, электрически присоединенные одним концом к заземлителю, другим к наливному стояку.

3.5.4.175. Рельсы железнодорожных путей в пределах сливноналивной эстакады должны быть электрически соединены между собой и присоединены к заземляющему устройству.

Промысловые трубопроводы

3.5.4.176. Проектирование, строительство и эксплуатация промысловых трубопроводов должны осуществляться в соответствии с требованиями строительных правил и норм.

3.5.4.177. Трубопроводы для транспортировки пластовых жидкостей и газов должны быть устойчивы к ожидаемым механическим, термическим напряжениям (нагрузкам) и химическому воздействию. Трубопроводы должны быть защищены от наружной коррозии.

Трубопроводы, транспортирующие коррозионно-агрессивные агенты должны быть в коррозионно-стойком исполнении.

3.5.4.178. Допускается применение неметаллических трубопроводов по согласованию с территориальными органами Госгортехнадзора России.

3.5.4.179. Металлические трубы нефтегазоконденсатопроводов должны соединяться сваркой.

Фланцевые и резьбовые соединения допускаются лишь в местах присоединения запорной арматуры, регуляторов давления и другой аппаратуры, а также контрольно-измерительных приборов.

В начале и конце каждого трубопровода следует устанавливать запорные устройства для экстренного вывода трубопроводов из эксплуатации.

Запорные устройства должны также устанавливаться на опасных участках.

3.5.4.180. К сварке стыков трубопроводов допускаются специально подготовленные сварщики, аттестованные в соответствии с требованиями "Правил аттестации сварщиков и специалистов сварочного производства" (ПБ 03-273-99), утвержденных постановлением Госгортехнадзора России от 30.10.1998 N 63 (зарегистрировано Минюстом России 04.03.1999 N 1721).

3.5.4.181. Контроль качества сварных соединений трубопроводов проводится в соответствии с требованиями действующих нормативных документов.

Трубопроводы, имеющие участки, относящиеся к особо опасным (пересечение с водными преградами, автомобильными и железными дорогами, технологическими коммуникациями) должны быть подвергнуты предупредительной внутритрубной приборной диагностике.

3.5.4.182. Участки трубопроводов в местах пересечения с авто- и железными дорогами должны быть заключены в защитные кожухи из стальных или железобетонных труб, оборудованные в соответствии с требованиями нормативных документов.

3.5.4.183. Прокладка наземных и подземных нефтегазоконденсатопроводов через населенные пункты не допускается.

3.5.4.184. Профиль прокладки должен быть самокомпенсирующимся, либо трубопроводы оборудуются компенсаторами, число и тип которых определяется расчетом и указывается в проекте.

3.5.4.185. В районах, где могут возникнуть перемещения земляных масс под воздействием природно-климатических особенностей, необходимо предусмотреть меры по защите трубопроводов от этого явления.

При почвах с недостаточной несущей способностью компенсирующие мероприятия должны предотвратить повреждения трубопровода от оседания или поднятия.

При скалистой почве должна быть предусмотрена соответствующая оболочка (обшивка) либо укладка балластных слоев, при этом, в случае резкого изменяющегося профиля в горных условиях, необходимо предусмотреть прокладку трубопроводов в лотках для максимальной утилизации возможных аварийных выбросов углеводородов и снижения техногенного воздействия на окружающую среду.

3.5.4.186. Запорную арматуру на трубопроводах следует открывать и закрывать медленно во избежание гидравлического удара.

3.5.4.187. На всей запорной арматуре трубопроводов, в том числе имеющей редуктор или запорный орган со скрытым движением штока, должны быть указатели, показывающие направление их вращения: "Открыто", "Закрыто". Вся запорная арматура должна быть пронумерована согласно

технологической схеме.

3.5.4.188. Запорная арматура нефтегазоконденсатопроводов (задвижки, краны и т.п.), расположенная в колодцах, должна иметь дистанционное управление или удлиненные штоки для открытия-закрытия ее без спуска человека в колодец.

Запорная арматура нефтегазоконденсатопроводов, предназначенных для транспортировки сероводородсодержащей продукции, должна быть установлена на поверхности.

3.5.4.189. Выкидные трубопроводы, непосредственно связанные со скважинами, должны быть оборудованы запорными устройствами, перекрывающими поток жидкости из скважины при аварийной разгерметизации нефтегазопровода.

Допускается применение дистанционно управляемых запорных устройств, если параметры работы скважины контролируются дистанционно и запорные устройства могут быть закрыты с пульта управления.

3.5.4.190. Перед вводом в эксплуатацию участок трубопровода или весь трубопровод должен подвергаться очистке полости и испытаниям на прочность и герметичность.

Эти операции проводятся после полной готовности участка или всего трубопровода (полной засыпки, обвалования или крепления на опорах, установки арматуры и приборов, катодных выводов, представления исполнительной документации на испытываемый объект).

3.5.4.191. Продувку и испытание нефтегазосборных трубопроводов (от скважин до дожимных насосных установок или до центрального пункта сбора) следует осуществлять в соответствии с проектной документацией и технологическим регламентом.

3.5.4.192. Способы испытания и очистки полости трубопроводов устанавливаются проектной организацией в рабочем проекте, проекте производства работ.

3.5.4.193. Перед началом продувки и испытания трубопровода газом или воздухом должны быть определены и обозначены знаками опасные зоны, в которых запрещено находиться людям во время указанных работ (табл. 3.1).

Таблица 3.1

Зоны безопасности при очистке и испытании трубопроводов воздухом

Условный диаметр трубопровода, мм	Радиус опасной зоны при очистке полости в обе стороны от трубопровода, м	Радиус опасной зоны при очистке полости в направлении вылета ерша или поршня, м	Радиус опасной зоны при испытании в обе стороны от трубопровода, м
До 300	40	600	100
300–500	60	800	150
500–800	60	800	200
800–1000	100	1000	250
1000–1400	100	1000	250

3.5.4.194. При гидравлических испытаниях и удалении воды из трубопроводов после испытаний должны быть установлены опасные зоны (таблица 3.2) и обозначены на местности предупредительными знаками.

При проведении испытаний должны быть предусмотрены места для безопасного удаления жидкости из трубопровода и ее утилизации.

3.5.4.195. При продувке трубопровода минимальные расстояния от места выпуска газа до сооружений, железных и шоссейных дорог, линий электропередачи, населенных пунктов следует принимать по табл. 3.1 настоящих Правил.

3.5.4.196. Продувка и испытание трубопроводов сероводородсодержащим газом запрещаются.

3.5.4.197. Пневматические испытания трубопроводов должны проводиться воздухом или инертным газом, пневматические испытания трубопроводов, ранее транспортировавших углеводородные взрывоопасные среды, - инертным газом.

Зоны безопасности при гидравлических испытаниях трубопроводов

Диаметр трубопровода, мм	Радиус опасной зоны при давлении испытания 82,5 кгс/см ² в обе стороны от оси трубопровода, м	Радиус опасной зоны при давлении испытания 82,5 кгс/см ² в направлении возможного отрыва заглушки от торца трубопровода, м	Радиус опасной зоны при давлении испытания свыше 82,5 кгс/см ² в обе стороны от оси трубопровода, м	Радиус опасной зоны при давлении испытания свыше 82,5 кгс/см ² в направлении возможного отрыва заглушки от торца трубопровода, м
100-300	75	600	100	900
300-500	75	800	100	1200
500-800	75	800	100	1200
800-1000	100	1000	150	1500
1000-1400	100	1000	150	1500

3.5.4.198. Для наблюдения за состоянием трубопровода во время продувки или испытания должны выделяться обходчики, обеспеченные двусторонней связью с руководителем работ, которые обязаны:

- вести наблюдение за закрепленным за ними участком трубопровода;
- не допускать нахождения людей, животных и движение транспортных средств в опасной зоне и на дорогах, закрытых для движения при испытании наземных или подземных трубопроводов. Размеры опасной зоны, указанные в табл. 3.1 и 3.2, должны быть увеличены в 1,5 раза;
- немедленно оповещать руководителя работ о всех обстоятельствах, препятствующих проведению продувки и испытания или создающих угрозу для людей, животных, сооружений и транспортных средств, находящихся вблизи трубопровода.

3.5.4.199. Подвод инертного газа или пара к трубопроводам для продувки должен проводиться с помощью съемных участков трубопроводов или гибких шлангов, с установкой запорной арматуры с обеих сторон съемного участка: по окончании продувки эти участки трубопроводов или шланги должны быть сняты, а на запорной арматуре установлены заглушки.

3.5.4.200. Испытания газопровода газом в зоне пересечения им железной, автомобильной дорог или вблизи населенного пункта, хозяйственного объекта следует проводить в установленном порядке.

3.5.4.201. На территории охранной зоны нефтегазопроводов не допускается устройство канализационных колодцев и других углублений, не предусмотренных проектом, за исключением углублений, выполняемых при ремонте или реконструкции по плану производства работ.

3.5.4.202. Периодичность испытания трубопроводов устанавливается нефтегазодобывающей организацией с учетом свойств транспортируемой среды, условий ее транспортировки и скорости коррозионных процессов.

Основные результаты ревизии трубопроводов должны быть отражены в техническом паспорте.

3.5.4.203. Эксплуатация трубопроводов должна осуществляться при параметрах, предусмотренных проектом. Изменения в технологический процесс, регламент могут вноситься только при наличии проектно-сметной документации, утвержденной техническим руководителем организации.

3.5.4.204. Запрещается эксплуатация трубопроводов, предназначенных для перекачки взрывоопасных, пожароопасных и агрессивных газов и продуктов при наличии "хомутов" и других устройств, применяемых для герметизации трубопроводов в полевых условиях. Допускается временная установка хомутов на трубопроводах для предотвращения растекания жидкости до начала ремонта.

3.5.4.205. При профилактических осмотрах нефтегазопроводов обходчиком запрещается спускаться в колодцы и другие углубления на территории охранной зоны.

3.5.4.206. Сроки проведения ревизии нефтегазосборных трубопроводов устанавливаются администрацией организации и службой технического надзора в зависимости от скорости коррозионно-эрозийных процессов с учетом опыта эксплуатации аналогичных трубопроводов, результатов наружного осмотра, предыдущей ревизии и необходимости обеспечения безопасной и безаварийной эксплуатации трубопроводов в период между ревизиями, но не реже чем 1 раз в 8 лет.

Первую ревизию вновь введенных в эксплуатацию нефтегазопроводов следует проводить не позже чем, через один год после начала эксплуатации.

3.5.4.207. Ревизии нефтегазосборных трубопроводов должны проводиться в соответствии с установленным порядком по графику, разработанному службой технического надзора и утвержденному техническим руководством организации.

3.5.4.208. Периодические испытания трубопроводов на прочность и герметичность необходимо проводить, как правило, во время проведения ревизии трубопроводов.

3.5.4.209. Периодический контроль состояния изоляционного покрытия трубопроводов проводится существующими методами диагностирования, позволяющими выявлять повреждения изоляции без вскрытия грунта, по графику, утвержденному руководителем организации.

3.5.4.210. Газопроводы для подачи топливного газа должны эксплуатироваться в соответствии с установленным порядком.

3.5.4.211. Запрещается заделка сварных швов, фланцевых и резьбовых соединений технологических трубопроводов в стены, перекрытия, фундаменты.

Места прохода трубопроводов через внутренние стены помещений должны иметь патроны и уплотнительные устройства.

3.5.4.212. На технологических трубопроводах не должно быть тупиковых участков, уклонов и изгибов.

3.5.4.213. Трубопроводы для влагосодержащих газов и сырья должны быть защищены от замерзания тепловой изоляцией, а при необходимости оборудованы обогревом.

3.5.4.214. При обнаружении участков изоляции, пропитанной горючим веществом, необходимо принять меры по предотвращению ее самовоспламенения (снять пропитанную изоляцию, подвести водяной пар).

3.5.4.215. Неработающие (выключенные из технологии схемы) трубопроводы должны быть отглушены.

3.5.4.216. За состоянием трубопроводов, проложенных под землей, их подвесок и опор, должен быть обеспечен технический надзор. Неисправности в состоянии трубопроводов, их подвесок и опор должны быть немедленно устранены.

3.5.4.217. Эксплуатация трубопроводов сжиженного газа должна производиться в соответствии с установленным порядком.

3.5.4.218. Запорную арматуру на наполнительном и расходном трубопроводах следует устанавливать непосредственно у емкостей.

3.5.4.219. На всех трубопроводах перед вводом их в парк емкостей сжиженного газа должны быть установлены задвижки.

3.5.4.220. Вдоль трассы подземного трубопровода сжиженного газа должны быть установлены опознавательные знаки через 50 м на прямых участках трубопровода и на каждом его повороте.

3.5.4.221. Трубопроводы сжиженного газа не должны иметь соединений с трубопроводами, по которым транспортируются какие-либо другие жидкости и газы.

3.5.4.222. Подвод пара к трубопроводам сжиженного газа для продувки их должен производиться с помощью съемных участков трубопроводов или гибких шлангов, с установкой запорной арматуры с обеих сторон съемного участка. По окончании продувки эти участки трубопроводов или шланги должны быть сняты, а на запорной арматуре установлены заглушки.

Резервуары

3.5.4.223. Настоящие Правила распространяются на стальные сварные цилиндрические резервуары (РВС) вместимостью от 100 до 50000 м³, предназначенные для сбора, хранения и подготовки сырой и товарной нефти, а также сбора и очистки воды перед ее закачкой в пласты.

3.5.4.224. Выбор типа резервуара, его внутренней оснащённости, противокоррозионного покрытия, способа монтажа обосновывается проектом в зависимости от емкости, назначения, климатических условий, характеристики сред, а также с учетом максимального снижения потерь.

3.5.4.225. Каждый резервуар должен быть оснащён: дыхательными клапанами, предохранительными клапанами, огнепреградителями, уровнемерами, пробоотборниками, сигнализаторами уровня, устройствами для предотвращения слива (хлопушами), противопожарным оборудованием, приемо-раздаточными патрубками, зачистным патрубком, вентиляционными патрубками, люками (люк световой, люк замерный) в соответствии с проектом и технологическим регламентом на данный опасный производственный объект.

3.5.4.226. Дыхательная арматура, установленная на крыше резервуара, должна соответствовать проектным избыточному давлению и вакууму.

3.5.4.227. Резервуары, в которые при отрицательной температуре окружающего воздуха поступают нефть, вода с температурой выше 0°С, оснащаются непримерзающими дыхательными клапанами.

3.5.4.228. Вертикальные швы первого пояса стенки резервуара не должны быть расположены между приемо-раздаточными патрубками; швы приварки отдельных элементов оборудования должны располагаться не ближе 500 мм один от другого и от вертикальных соединений стенки, не ближе 200 мм от горизонтальных соединений.

3.5.4.229. Резервуары или группы резервуаров должны быть ограждены сплошным валом, рассчитанным на гидростатическое давление разлившейся жидкости из резервуара. Объем обвалования должен быть больше объема наибольшего резервуара в группе.

Размещение задвижек внутри обвалования не допускается, кроме запорных и коренных, установленных непосредственно у резервуара и предназначенных только для обслуживания данного резервуара.

Колодцы и камеры управления задвижками следует располагать с внешней стороны обвалования.

3.5.4.230. Территория резервуарных парков и площадки внутри обвалования должны быть чистыми, очищенными от земли, пропитанной продуктами, и сухой травы.

3.5.4.231. На территории резервуарного парка в темное время суток разрешается пользоваться только взрывозащищенными переносными светильниками (аккумуляторными и батарейными).

Включение и выключение светильников следует производить вне обвалования резервуарного парка.

3.5.4.232. Одновременное автоматическое переключение задвижек в резервуарном парке допускается только при условии защиты трубопроводов от превышения давления.

3.5.4.233. При наличии электроприводных задвижек с местным или дистанционным управлением должна быть предусмотрена сигнализация, указывающая положение запорного устройства задвижки.

3.5.4.234. Запрещается закачивать в емкости (резервуары) продукт с упругостью паров большей, чем та, на которую они рассчитаны (разрешенное рабочее давление).

3.5.4.235. Внешний осмотр заземляющих устройств должен проводиться вместе с осмотром оборудования емкостей (резервуаров).

3.5.4.236. Запрещается эксплуатировать емкости (резервуары) с неисправными лестницами и площадками обслуживания.

3.5.4.237. Включение в работу емкостей (резервуаров) после освидетельствований, ревизий и ремонта должно производиться с письменного разрешения ответственного лица, в ведении которого находится резервуарный парк.

3.5.4.238. Объемная скорость наполнения и опорожнения резервуара не должна превышать пропускной способности дыхательных клапанов, указанных в технологической карте резервуара.

3.5.4.239. При расположении внутри резервуара парового змеевика должно быть предусмотрено устройство для спуска из него конденсата. Паровые змеевики должны быть укреплены на опорах. Соединение труб змеевиков следует производить только сваркой.

3.5.4.240. Замеры уровня нефти и нефтепродукта и отбор проб в резервуарах с избыточным давлением в газовом пространстве до 20 мм водяного столба могут производиться вручную через открытый замерный люк.

3.5.4.241. При ручном отборе проб необходимо пользоваться пробоотборниками, не дающими искр. Замерный люк должен быть расположен на расстоянии не более 0,5 м от края площадки.

3.5.4.242. Замерный люк на резервуарах должен быть снабжен герметичной крышкой с педалью для открывания ногой. Крышки должны иметь прокладку из материалов, не дающих искр (медь, свинец, резина и др.).

3.5.4.243. При открывании замерного люка, замере уровня, отборе проб, а также при дренировании резервуаров следует становиться с наветренной стороны. Запрещается заглядывать в открытый замерный люк.

3.5.4.244. Во избежание искрообразования при замерах стальной лентой отверстие замерного люка по внутреннему периметру должно иметь кольцо из материала, не дающего искр при движении замерной ленты.

3.5.4.245. Лот мерной ленты для замера уровня должен быть изготовлен из металла, не дающего искр.

3.5.4.246. После окончания замера уровня или отбора проб крышку замерного люка следует закрывать осторожно, не допуская падения крышки и удара ее о горловину люка.

3.5.4.247. Маршевые лестницы резервуаров должны иметь уклон не более 50°, ширина лестниц должна быть не менее 65 см. Расстояние между ступенями по высоте должно быть не более 25 см. Ступени должны иметь уклон вовнутрь 2-5°.

С обеих сторон ступени должны иметь боковые планки или бортовую обшивку высотой не менее 15 см, исключая возможность проскальзывания ног человека. Лестницы должны быть с двух сторон оборудованы перилами высотой 1 м. Верхняя площадка лестницы должна находиться на одном уровне с верхним уголком или швеллером резервуара.

3.5.4.248. На резервуарах, не имеющих перильных ограждений по всей окружности крыши, по краю последней до мест расположения оборудования резервуара, должны устраиваться перила высотой

не менее 1 м, примыкающие к перилам лестницы.

3.5.4.249. Резервуары должны быть оборудованы стационарными системами пожаротушения.

3.5.4.250. Основание резервуара должно защищаться от размыва поверхностными водами, для чего должен быть обеспечен постоянный отвод вод по канализации к очистным устройствам.

3.5.4.251. Сброс загрязнений после зачистки резервуаров в канализацию не допускается. Сточные воды, образующиеся при зачистке резервуаров, отводятся по сборно-разборным трубопроводам в шламонакопители.

3.5.4.252. Резервуары со стационарной крышей при температуре вспышки нефти и нефтепродуктов 45°C и ниже размещаются группой общей вместимостью до 80000 м³ с общим обвалованием для группы и с разделением внутри группы земляным валом резервуаров суммарной вместимостью 20000 м³.

3.5.4.253. Приемка резервуара после монтажа в эксплуатацию производится в соответствии с требованиями "Правил устройства вертикальных стальных резервуаров для нефти и нефтепродуктов" (ПБ 03-381-00) и проектом.

Перед вводом резервуара в эксплуатацию проводятся гидравлические испытания, а также проверяется горизонтальность наружного контура днища и геометрическая форма стенки резервуара.

3.5.4.254. Резервуары, находящиеся в эксплуатации, должны быть обеспечены:

а) техническим паспортом резервуара;

б) техническим паспортом на понтон;

в) градуировочной таблицей резервуара;

г) технологической картой резервуара;

д) журналом текущего обслуживания;

е) журналом контроля состояния устройств молниезащиты, защиты от проявления статического электричества;

ж) схемой нивелирования основания;

з) схемой молниезащиты и защиты резервуара от проявлений статического электричества;

и) распоряжениями, актами на замену оборудования резервуаров;

к) технологическими картами на замену оборудования резервуаров;

л) исполнительной документацией на строительство резервуара.

3.5.4.255. Резервуары, находящиеся в эксплуатации, подлежат периодическому обследованию, диагностике, позволяющей определить необходимость и вид ремонта, а также остаточный срок службы резервуара.

3.5.4.256. Порядок проведения диагностики резервуаров устанавливается Госгортехнадзором России.

3.5.4.257. Диагностика проводится специализированной организацией.

Емкости для хранения сжиженных газов и нестабильного конденсата

3.5.4.258. Эксплуатация емкостей должна осуществляться в соответствии с установленными требованиями.

3.5.4.259. Операции по хранению и перемещению сжиженных газов и нестабильного конденсата, заполнению и опорожнению емкостей и резервуаров должны осуществляться в соответствии с требованиями технологического регламента, утвержденного в установленном порядке.

3.5.4.260. Величина максимального заполнения емкости продуктом с температурой 15°C и выше не должна превышать 85% геометрического объема.

При температуре газа ниже 15°C величина максимального заполнения устанавливается из расчета:

для пропана - 425 кг на 1 м³ емкости;

бутана - 488 кг на 1 м³ емкости.

3.5.4.261. Запрещается наливать продукт в емкость свободно падающей струей.

3.5.4.262. Уровень жидкости, температуру и давление продукта следует контролировать в ходовых (мерных) емкостях через каждые 2 часа, а в товарных (складских) - не реже одного раза в смену.

Результаты контроля должны регистрироваться в вахтенном журнале.

3.5.4.263. Отбор проб из емкостей должен проводиться оператором, имеющим допуск на право отбора проб, под наблюдением химлаборанта и при соблюдении требований безопасности при выполнении газоопасных работ.

Системы утилизации промстоков

3.5.4.264. Сточные воды установок подготовки нефти, газа и газового конденсата должны

подвергаться нейтрализации, очистке и утилизации согласно техническим решениям, в установленном порядке.

3.5.4.265. За сбором сточных вод, степенью их загрязненности, эффективностью работы очистных сооружений и систем утилизации должен осуществляться контроль в установленном порядке. Содержание нефтепродуктов и вредных веществ в стоках не должно превышать установленных норм.

3.5.4.266. Запрещается эксплуатация канализации с неисправными или неправильно выполненными гидравлическими затворами. В каждом гидрозатворе слой воды, образующий затвор, должен быть высотой не менее 0,25м.

3.5.4.267. Колодцы промышленной канализации (и другого назначения) на территории промысловой установки и за ее пределами должны содержаться постоянно закрытыми. Крышки колодцев должны быть засыпаны слоем песка не менее 10 см в стальном или железобетонном кольце.

Запрещается располагать колодцы под эстакадами технологических трубопроводов и в пределах обвалований оборудования наружных установок, содержащих взрывоопасные продукты.

3.5.4.268. Колодцы, в которых проводится работа, должны быть ограждены и около них вывешены предупредительные знаки и плакаты с надписью: "Ведутся работы".

3.5.4.269. Не допускается эксплуатация промышленной канализации при неисправных или загрязненных очистных устройствах, не обеспечивающих необходимую очистку сточных вод.

3.6. Требования к профилактическому обслуживанию и ремонту оборудования, аппаратов, резервуаров, промысловых трубопроводов

3.6.1. Все лица, которым предстоит работать в замкнутом пространстве аппаратов, резервуаров и т.п., должны пройти инструктаж о возможных опасностях, мерах безопасности, правилам оказания доврачебной помощи и действиях в аварийных ситуациях.

3.6.2. Подготовка замкнутого пространства к работам внутри него, должна, выполняться технологическим персоналом под руководством инженерно-технического работника, хорошо осведомленного о возможных опасностях.

3.6.3. Работы в замкнутом пространстве, как правило, должны проводиться в светлое время суток. В темное время суток работы могут проводиться только в аварийных случаях. На каждой установке должен быть перечень возможных аварийных случаев, требующих работ в замкнутом пространстве в темное время суток, утвержденный руководителем организации.

3.6.4. Перед выполнением работ в замкнутом пространстве должен быть оформлен наряд-допуск на проведение работ в замкнутом пространстве.

3.6.5. Лица, имеющие право выдачи нарядов-допусков, утверждаются руководителем организации. Эти лица назначаются из числа руководящих работников.

3.6.6. На лицо, выдавшее наряд-допуск, ложится ответственность за безопасность, как при входе в замкнутое пространство, так и во время работы. В его обязанности входит принятие мер по предупреждению возможных опасностей.

3.6.7. В наряд-допуск должны быть включены следующие сведения:

- а) Лицо, ответственное за проведение работ в замкнутом пространстве.
- б) Оценка возможных опасностей.
- в) Состав бригады (не менее трех человек).
- г) Необходимые средства индивидуальной защиты.
- д) Потребность в спасательных средствах и специальном инструменте.
- е) Меры безопасности, принимаемые в замкнутом пространстве.
- ж) Периодичность отбора проб воздушной среды в замкнутом пространстве.
- з) Срок действия наряда-допуска.
- и) Схема установки заглушек.
- к) Применяемые светильники.
- л) Отметка о прохождении инструктажа.

3.6.8. Во избежание накопления статического электричества, оборудование и емкости должны быть заземлены.

3.6.9. Шлам и отработанные моющие жидкости должны быть удалены в отведенное для этого место.

3.6.10. Если замкнутое пространство имеет дверцу или люк, они должны оставаться открытыми после продувки, а само пространство должно быть проветрено с помощью механической системы принудительной вентиляции, рассчитанной на пропускание больших объемов свежего воздуха.

3.6.11. После того, как замкнутое пространство очищено и проветрено, механическая вентиляционная система должна продолжать работать, чтобы исключить случайное попадание в него вредных примесей, а также для удаления загрязняющих веществ или тепла, возникающих в результате выполняемых работ (например, сварки и резки, покраски, нанесения покрытия и т.д.).

3.6.12. Перед допуском лиц для выполнения работ в замкнутом пространстве должен быть

проведен анализ воздушной среды.

3.6.13. Отбор проб воздуха (для определения концентрации горючих газов, нехватки кислорода, присутствия опасных химикатов и физических примесей) в замкнутом пространстве должен проводиться персоналом, имеющим на это разрешение. Используемые при этом приборы должны быть во взрывозащищенном исполнении и проверены.

3.6.14. Лица, первый раз входящие в замкнутое пространство для отбора проб воздуха, должны использовать дыхательный аппарат автономного действия или шланговый противогаз (в зависимости от конкретных условий). Порядок применения и вид дыхательного аппарата определяет лицо, выдавшее наряд-допуск. Использование изолирующих противогазов запрещается.

3.6.15. Порядок отбора проб воздушной среды должен быть определен в наряде-допуске, а результаты качества воздушной среды в замкнутом пространстве должны заноситься в наряд-допуск и подтверждаться подписью лица, проводившего анализ.

3.6.16. Все работающее от приводов оборудование в замкнутом пространстве (например, мешалки) и источники питания должны быть выключены, а соответствующие выключатели на распределительном щите заблокированы и снабжены предупреждающими знаками.

3.6.17. Непосредственно перед допуском работников в замкнутое пространство, лицо, ответственное за проведение работ, должно проверить (путем опроса) состояние здоровья работников, повторно проинструктировать весь состав бригады о безопасных методах работы, проверить качество и соответствие данным условиям работы спецодежды, средств индивидуальной защиты, спасательного снаряжения и инструментов, убедиться в том, что каждый работник знает свои функции и обязанности.

3.6.18. В замкнутом пространстве разрешается работать только одному человеку.

Если по условиям работы необходимо, чтобы в емкости одновременно находились два человека и более, следует разработать дополнительные меры безопасности и указать их в наряде-допуске.

3.6.19. После входа работника в замкнутое пространство, он должен застопорить, по возможности, все вращающиеся и движущиеся части механизмов во избежание их случайного приведения в действие.

3.6.20. При работе в замкнутом пространстве снаружи у входа или выхода, должны находиться не менее двух наблюдающих для подстраховки на случай аварийной ситуации.

3.6.21. Находящиеся снаружи наблюдающие должны поддерживать постоянную связь с лицами, работающими в замкнутом пространстве, следить за правильным положением шланга шлангового противогаза и заборного патрубка, держать в готовности дыхательные аппараты.

3.6.22. Лица, входящие в замкнутое пространство, должны надеть на себя спасательные пояса с лямками.

3.6.23. При обнаружении наблюдающим каких-либо неисправностей в защитных средствах или плохого самочувствия работника в замкнутом пространстве работа должна быть немедленно прекращена, а работник выведен из замкнутого пространства.

3.6.24. При обнаружении в замкнутом пространстве паров легковоспламеняющихся жидкостей или газов, работы должны быть немедленно прекращены.

3.6.25. По каждой установке и объекту должен быть разработан порядок подготовки аппаратов, резервуаров и оборудования, включая схемы освобождения от продуктов, вредных веществ, схемы их пропарки, промывки, проветривания и другие меры, обеспечивающие безопасность работающих.

3.6.26. Аппараты, резервуары и оборудование, подлежащие вскрытию для внутреннего осмотра и очистки, должны быть остановлены, освобождены от продукта, отключены и отглушены от действующей аппаратуры, пропарены и проветрены. Продолжительность пропарки, продувки, необходимость промывки водой, проветривания определяются для каждого случая в отдельности.

3.6.27. Все трубопроводы, связанные с подлежащими вскрытию аппаратами, резервуарами и оборудованием, должны быть отключены при помощи задвижек и заглушек.

3.6.28. Запрещается сброс нефти и нефтепродуктов из аппаратов, резервуаров и оборудования при их подготовке в производственную канализацию. Сброс должен производиться в специальные (аварийные) емкости.

3.6.29. Пропарка резервуара должна производиться при одном открытом верхнем люке.

3.6.30. Пар должен подаваться через нижний люк по шлангу, выходное отверстие которого должно быть расположено на расстоянии 1/4 диаметра резервуара по направлению к центру.

3.6.31. Температура внутри резервуаров во время пропаривания должна быть не выше плюс 60°С. При наличии плавающего металлического понтона верхняя и нижняя части резервуара (над понтоном и под ним) должны пропариваться самостоятельно.

Резервуар с синтетическим понтоном для вытеснения паров заполняют водой. После спуска воды из резервуара необходимо открыть боковые люки для проветривания.

3.6.32. Металлические наконечники резиновых шлангов и пропароводы должны быть заземлены. Наконечники шлангов должны быть изготовлены из металла, не дающего искр.

3.6.33. Крышки открытых люков должны быть прикреплены к люкам одним-двумя болтами, закрепленными гайками.

3.6.34. После окончания подготовительных мероприятий (пропарки, промывки и проветривания)

должен быть проведен анализ воздуха из резервуара или аппарата на содержание паров, газов и кислорода с записью в наряде-допуске.

3.6.35. Отбор воздуха для анализа из резервуаров с плавающей крышей или понтоном должен производиться из нижней части резервуара под крышей (понтоном) и из верхней - над крышей (понтоном).

3.6.36. Работы по очистке резервуаров и аппаратов от грязи и отложений должны быть механизированы. Работники, выполняющие указанные работы, обязаны быть в шланговых противогазах.

3.6.37. Вскрытие резервуаров, аппаратов и оборудования для внутреннего осмотра и очистки разрешается производить только в присутствии ответственного лица за подготовку и проведение работ.

3.6.38. Отвертывание и завертывание гаек на фланцевых соединениях люков аппаратов, резервуаров (емкостей), трубопроводов и арматуры должно производиться гайковертами с пневматическим или гидравлическим приводом.

3.6.39. Вскрытие люков на аппаратах колонного типа должно производиться по порядку сверху вниз, чтобы не создать через аппарат ток воздуха.

3.6.40. Резервуар и аппарат, нагретые в процессе подготовки, перед спуском в них людей должны быть охлаждены до температуры, не превышающей 30°C. В случае необходимости проведения работ при более высокой температуре разрабатываются дополнительные меры безопасности (непрерывная продувка свежим воздухом, применение асбестовых костюмов, теплоизолирующей обуви, частые перерывы в работе и т.п.). Запрещается работа внутри резервуара и аппарата при температуре 30°C и выше.

3.6.41. Запрещается сбрасывать с высоты вниз грязь, твердые отложения, извлекаемые из резервуаров и аппаратов во время их очистки. Для этой цели должны применяться устройства малой механизации.

3.6.42. При очистке аппарата через нижний люк должна быть предусмотрена специальная площадка.

3.6.43. При работе на высоте резервуары и аппараты должны быть оборудованы сплошными перекрытиями для предотвращения падения деталей или инструмента на работающих внизу.

3.6.44. При очистке резервуаров и аппаратов необходимо применять инструменты (средства очистки), изготовленные из материалов, не дающих искр.

3.6.45. Для освещения внутри аппаратов и резервуаров должны применяться переносные светильники во взрывозащищенном исполнении с лампами напряжением не выше 12 В. Включение и выключение светильников необходимо производить снаружи.

3.6.46. Если на дне резервуара, подлежащего очистке, остается часть продукта, резервуар необходимо заполнить водой и откачать всплывший продукт.

3.6.47. Работы по очистке от отложений блочного горизонтально-цилиндрического аппарата и отстойников должны производиться гидромеханическим способом при помощи малогабаритного гидромонитора, исключающего пребывание работника внутри аппарата в период очистки. После очистки резервуары и аппараты должны быть промыты водой.

3.6.48. После окончания работы внутри резервуара или аппарата работник должен проверить отсутствие посторонних предметов, передать наблюдающим инструмент, светильник, и только после этого выйти наружу.

3.6.49. При очистке теплообменника или конденсатора механическим способом необходимо с противоположной стороны сделать ограждение и вывесить предупреждающую надпись: "Опасная зона".

3.6.50. При очистке гидравлическим или химическим способом работники должны предварительно пройти специальный инструктаж по безопасности труда и применять соответствующие средства защиты.

3.6.51. Работники, производящие химическую очистку, должны быть одеты в спецодежду, резиновые перчатки и защитные очки.

3.6.52. Для удаления бензиновых паров из ящика погружного конденсатора-холодильника необходимо открыть люк и проветрить ящик.

Наружную поверхность труб и стенки ящика необходимо очистить от ила и грязи струей воды под давлением.

3.6.53. Спускаться в неочищенный от грязи ящик конденсатора-холодильника без шлангового противогаза запрещается.

3.6.54. Работа по очистке ящика конденсатора-холодильника должна производиться в присутствии не менее двух наблюдающих.

3.6.55. При спуске в ящик конденсатора-холодильника необходимо пользоваться внутренней лестницей ящика. Спускаться в ящик по трубам змеевика запрещается.

Общие правила безопасности при ремонтных работах

3.6.56. Для обеспечения нормальной работы установок и оборудования должны быть

составлены и утверждены годовые графики планово-предупредительного ремонта технологического оборудования.

3.6.57. Перед проведением ремонтных работ аппараты, резервуары и оборудование должны быть подготовлены и очищены с соблюдением установленных требований.

3.6.58. Перед ремонтом оборудования должны быть назначены ответственные лица за организацию и проведение ремонта, подготовку к нему аппаратуры, оборудования и коммуникаций, выполнение мероприятий по безопасности, предусматриваемых планом организации и проведения работ.

3.6.59. К проведению ремонтных работ аппаратов, резервуаров и оборудования можно приступать только после оформления наряда-допуска с указанием ответственных лиц за подготовку и проведение ремонтных работ.

3.6.60. Ремонтные работы разрешается проводить после сдачи установки в ремонт по акту.

Допускается сдача в ремонт по акту отдельного оборудования или технологических блоков установок подготовки нефти и газа.

3.6.61. Перед началом ремонтных работ на рабочих местах должны быть вывешены плакаты и предупредительные надписи по безопасному ведению данных работ.

3.6.62. При проведении ремонтных работ работники должны применять защитные каски.

3.6.63. Для проведения ремонтных работ на высоте должны быть предусмотрены временные подмости и леса. Доски настилов должны плотно прилегать одна к другой. Для устройства подмостей должны применяться доски толщиной не менее 5 см.

3.6.64. Работы на высоте при отсутствии огражденного рабочего настила должны выполняться работниками, снабженными предохранительными поясами с карабинами для закрепления к надежным конструкциям.

3.6.65. При производстве ремонтных работ на высоте запрещается складывать инструмент у края площадки. Инструмент должен храниться в специальной сумке или ящике.

3.6.66. Если анализ пробы воздуха, взятого из аппарата, подготовленного и очищенного к ремонту, показывает, что концентрация паров и газов не превышает допустимые санитарные нормы, а содержание кислорода не менее 19% объемн., и исключена возможность попадания в аппарат извне вредных паров и газов, то работы разрешается проводить без противогаза.

На такие работы должно быть выдано письменное разрешение начальника установки, участка.

3.6.67. При появлении газа, а также при аварии на соседней установке или объекте, ремонтные работы должны быть немедленно прекращены, а рабочие выведены из опасной зоны.

Работы могут быть возобновлены только в том случае, если при повторном анализе пробы воздуха концентрация газа не превышает допустимых санитарных норм.

3.6.68. При разборке и ремонте деталей оборудования для промывки должен применяться керосин. Запрещается применять для этих целей бензин и другие легковоспламеняющиеся продукты.

3.6.69. Во время проведения ремонта оборудования во взрывоопасных помещениях должна работать постоянно действующая приточно-вытяжная вентиляция.

3.6.70. Ремонтные работы должны производиться в дневное время. В ночное время их можно проводить только с письменного разрешения начальника установки. В случае проведения ремонта в ночное время место проведения работ должно быть хорошо освещено.

3.6.71. Для устранения дефектов запрещается подчеканивать сварные швы аппаратов, емкостей и трубопроводов.

3.6.72. При ремонте колонных аппаратов, разборку тарелок следует производить сверху вниз. Детали тарелок необходимо складывать вне колонны.

3.6.73. Работы по вскрытию и ремонту любого электрооборудования и освещения должны производиться только электротехническим персоналом.

3.6.74. После ремонта все аппараты, емкости и трубопроводы должны быть спрессованы. Опрессовку следует производить до полного устранения всех пропусков.

3.6.75. О проведенном ремонте оборудования должна производиться запись в паспорте оборудования.

Ремонт насосов

3.6.76. Всякое исправление или ремонт движущихся частей насоса во время его работы запрещается.

3.6.77. Ремонт насоса, связанный с разборкой, в том числе и торцевых уплотнений, может производиться только после его остановки, снятия давления, подготовки к ремонту, отключения задвижками и установки заглушек.

3.6.78. Запрещается производить смену набивки сальников без остановки и отключения насоса.

3.6.79. Электродвигатель насоса после его отключения должен быть обесточен в распределительном устройстве в двух местах (отключением рубильника и снятием плавкой вставки

предохранителя).

3.6.80. На кнопке пускателя электродвигателя и в распределительном устройстве должны быть вывешены предупреждающие надписи: "Не включать - работают люди".

3.6.81. Снимать предупреждающие надписи можно только по разрешению ответственного лица за проведение ремонта, указанного в наряде-допуске.

3.6.82. При кратковременном текущем ремонте, не требующем вскрытия насоса и при исправных задвижках, отключать насос от трубопроводов путем установки заглушек не обязательно. В таких случаях на кнопке пускателя электродвигателя и на закрытых задвижках должна быть вывешена предупреждающая надпись: "Не включать - работают люди", а на задвижках: "Не открывать - работают люди".

3.6.83. Ремонт насоса после его остановки следует начинать, когда температура насоса не будет превышать 30°C.

3.6.84. Все детали торцевого уплотнения перед сборкой следует очистить, промыть в керосине и тщательно осмотреть.

Удары по деталям уплотнения в процессе сборки и разборки не допускаются.

3.6.85. Ремонт насоса должен производиться инструментом, не дающим искр.

3.6.86. Если насос перекачивал вредные вещества и щелочь, то перед ремонтом его следует промыть водой. Во время разборки насоса работники должны быть одеты в соответствующую спецодежду, работать в защитных очках и рукавицах.

3.6.87. Запрещается загромождать проходы между насосами материалами, а также снимаемыми деталями насоса при ремонте.

Ремонт печей и подогревателей

3.6.88. После подготовки змеевика печи (освобождения от продукта, продувки паром), отглушения всех технологических трубопроводов, в том числе подачи жидкого или газообразного топлива к форсункам, перед открытием пробок двойников необходимо убедиться в отсутствии продукта в трубах печи путем открытия контрольных двойников: одного в потолочном экране и второго - в низу печи.

При открытии контрольных двойников работник должен стоять сбоку соответствующего двойника печи.

3.6.89. Если через открытый контрольный двойник вытекает нефть, то его нужно закрыть и продолжить продувку змеевика печи.

3.6.90. После полного освобождения змеевика печи от нефти отглушается аварийный трубопровод.

3.6.91. Запрещается очистка труб печи одной и той же секции с двух сторон.

3.6.92. Запрещается производить продувку труб печи воздухом одновременно с другими работами, производимыми на печи.

3.6.93. Проверка действия воздушной турбины не должна производиться вблизи работающих людей. Вынимать из трубы работающую турбину запрещается.

3.6.94. Работники, производящие очистку труб, должны быть в защитных очках.

3.6.95. Лазы в печь при производстве ремонтных работ должны быть свободными.

3.6.96. Дежурный работник, находящийся снаружи у печи, обязан следить за тем, чтобы все лазы для входа и выхода из печи и отверстия вентиляции были открыты.

3.6.97. При работе внутри печей запрещается:

- разбирать кладку большими глыбами;
- вырубать шлак на стенках печи без защитных очков;
- производить очистку труб печи.

3.6.98. Работа в печи должна быть прекращена, если есть опасность обрушения кладки или в печи обнаружено присутствие газа.

3.6.99. После ремонта печей обвязочные трубопроводы, форсунки или панельные горелки должны быть продуты паром.

3.6.100. Заполнение топливным газом газопроводов разрешается после окончания всех ремонтных работ и опрессовки рабочего змеевика печи.

Ремонт электродегидраторов

3.6.101. Ремонт электрооборудования электрообезвоживающей и обессоливающей установок должен осуществляться электротехническим персоналом, допущенным к работам на электроустановках напряжением выше 1000 В.

3.6.102. К проведению ремонтных работ на электродегидраторах разрешается приступать только

при наличии наряда-допуска, подписанного начальником установки и персоналом, обслуживающим электрическую часть установки, и последовательного выполнения следующих действий:

- снятия напряжения в главной цепи, а также в цепи оперативного напряжения, вывешивания в этих местах и на щит управления предупреждающей надписи: "Не включать - работают люди";
- проверки отсутствия напряжения на стороне высокого напряжения обоих трансформаторов;
- вывешивания предупредительной надписи на лестнице электродегидратора: "Входить здесь".

3.6.103. Проведение работ, связанных с ремонтом электрооборудования внутри электродегидратора, должно осуществляться электротехническим персоналом.

3.6.104. Предупредительные надписи могут быть сняты только после окончания ремонтных работ по указанию лица, ответственного за проведение работ.

Ремонт технологических трубопроводов

3.6.105. Перед проведением ремонтных работ трубопровод должен быть освобожден от нефти, конденсата и газа, продут паром. Температура трубопровода должна быть не выше 30°C.

3.6.106. Участок трубопровода, подлежащий ремонту, должен быть отключен задвижками и заглушками от других трубопроводов, аппаратов и оборудования.

3.6.107. При разъединении фланцев в первую очередь должны освобождаться нижние болты.

3.6.108. При разъединении фланцев трубопроводов для перекачки вредных веществ должны быть приняты соответствующие меры предосторожности против попадания этих продуктов на тело, особенно в глаза.

Работники, выполняющие эти работы, должны применять соответствующую спецодежду, рукавицы и защитные очки.

3.6.109. При проведении ремонтных работ, связанных с вероятностью выделения газа, место работ должно ограждаться, а вблизи него вывешиваться предупреждающие надписи: "Газоопасно".

3.6.110. Не допускается проведение сварки и газовой резки на технологических трубопроводах без их отключения и продувки инертным газом в колодцах, имеющих перекрытия, тоннелях, коллекторах, технических подпольях. При отключении трубопроводов после запорных устройств должны устанавливаться заглушки.

3.6.111. В колодцах сварка и резка допускаются только после полного снятия перекрытий.

3.6.112. Перед началом сварки или газовой резки в колодцах и котлованах должна проводиться проверка воздуха на загазованность. Объемная доля газа в воздухе не должна превышать 20% нижнего предела воспламеняемости. Пробы должны отбираться в наиболее плохо вентилируемых местах.

3.6.113. Ремонтные работы на трубопроводах в колодцах, траншеях и других аналогичных местах классифицируются как газоопасные.

3.6.114. После ремонта трубопровод должен быть продут инертным газом, воздухом или промыт.

3.6.115. После ремонта трубопроводов, запорных устройств, расположенных в лотках и колодцах, крышки должны быть закрыты.

3.6.116. О проведенном ремонте трубопровода должна проводиться запись в паспорте или журнале.

Установка заглушек

3.6.117. Перед установкой заглушек должна быть составлена схема их установки, утвержденная лицом, ответственным за подготовку аппаратуры, резервуаров, оборудования и трубопроводов к осмотру, очистке и ремонту. В этой же схеме необходимо указать запорную арматуру, подлежащую опломбированию.

3.6.118. Аппарат (трубопровод) перед установкой заглушки должен быть освобожден от нефти и нефтепродукта или газа, продут паром, отключен задвижками и охлажден до температуры не выше 30°C.

3.6.119. Заглушки должны иметь хвостовики. Номер и давление выбиваются на хвостовике заглушек.

3.6.120. На заглушках, устанавливаемых на фланцевом соединении типа шип-паз без хвостовика, номер и давление выбиваются на их поверхности.

3.6.121. Толщина заглушек подбирается из расчета на максимально возможное давление, но не менее 3 мм.

3.6.122. Заглушки со стороны возможного поступления газа или продукта должны быть смонтированы на прокладках.

3.6.123. После окончания ремонтных работ все временные заглушки должны быть сняты.

3.6.124. Установка и снятие заглушек должны регистрироваться в специальном журнале за подписью лиц, проводивших их установку и снятие, и проверяться лицами, ответственными за

подготовку и проведение ремонта.

3.7. Требования к устройству и эксплуатации факельных систем

3.7.1. Общие положения

3.7.1.1. Требования настоящего подраздела Правил безопасности распространяются на факельные системы объектов обустройства нефтяных, газовых и газоконденсатных месторождений.

3.7.1.2. Комплектность факельных систем, конструкция оборудования и оснастки, входящих в их состав, условия эксплуатации должны соответствовать требованиями, установленными Госгортехнадзором России.

Для дожимных насосных станций, по согласованию с территориальными органами Госгортехнадзора России допускается упрощенная факельная установка для аварийного сжигания газа при ремонтных работах.

3.7.1.3. Проектирование, строительство и реконструкция факельных систем должны проводиться специализированными организациями.

3.7.1.4. Электроприемники факельных систем (устройства контроля пламени, запальные устройства, системы КИПиА) по надежности электроснабжения относятся к потребителям первой категории.

3.7.1.5. Запрещается направлять на установки сброса углеводородные газы и пары при объемной доле в них сероводорода более 8%.

3.7.2. Устройство факельных установок

3.7.2.1. Конструкция факельной установки должна обеспечивать стабильное горение в широком интервале расходов газов и паров, предотвращать попадание воздуха через верхний срез факельного ствола.

3.7.2.2. В составе факельной установки должны быть предусмотрены:

- факельный ствол;
- оголовок с газовым затвором;
- средства контроля и автоматизации;
- дистанционное электрозапальное устройство;
- подводящие трубопроводы газа на запал и горючей смеси;
- дежурные горелки с запальниками;
- устройство для отбора проб.

В составе упрощенной факельной установки для дожимных насосных станций должны быть предусмотрены:

- факельный ствол;
- оголовок с газовым затвором;
- дистанционное электрозапальное устройство;
- подводящие трубопроводы газа;
- устройства для отбора проб;
- средства контроля и автоматики.

3.7.2.3. Материалы факельного оголовка, дежурных горелок, обвязочных трубопроводов, деталей крепления следует выбирать с учетом их возможного нагрева от теплового излучения факела.

Обвязочные трубопроводы на участке факельного ствола необходимо выполнять из бесшовных жаропрочных труб.

3.7.2.4. Розжиг факела должен быть автоматическим, а также дистанционно управляемым.

3.7.2.5. Факельная установка должна быть оснащена устройством регулирования давления топливного газа, подаваемого на дежурные горелки.

3.7.2.6. Высота факельного ствола определяется расчетом по плотности теплового потока и с соблюдением условия исключения возможности загрязнения окружающей территории продуктами сгорания.

3.7.2.7. Конструкция крепления растяжек факельного ствола должна обеспечить их защиту от возможного повреждения, в том числе транспортными средствами.

3.7.2.8. Устройство лестниц и площадок должно обеспечивать удобство и безопасность при монтаже и ремонте факельного оголовка и другого оборудования, расположенного на разной высоте факельного ствола.

3.7.3. Требования к территории и сооружениям

3.7.3.1. Факельную установку следует размещать с учетом розы ветров, минимальной длины факельных трубопроводов и с учетом допустимой плотности теплового потока.

3.7.3.2. Расстояние между факельными стволами определяется из условия возможности производства ремонтных работ на одном из них при работающем соседнем факеле.

3.7.3.3. Расстояние между факельным стволом и зданиями, сооружениями объектов обустройства следует определять, исходя из допустимой плотности теплового потока и противопожарных норм.

3.7.3.4. Территория вокруг факельного ствола, а также всех сооружений факельной установки должна быть спланирована, к ним должен быть обеспечен подъезд.

3.7.3.5. Территория вокруг факельного ствола в радиусе его высоты, но не менее 30 м, ограждается и обозначается. В ограждении должны быть оборудованы проходы для персонала и ворота для проезда транспорта. Количество проходов должно равняться числу факельных стволов, причем путь к каждому стволу должен быть кратчайшим.

3.7.3.6. При размещении факельных систем в малообжитых районах допускается вместо ограждения выполнять обвалование высотой не менее 1 м и шириной по верху не менее 0,5 м.

3.7.3.7. Все оборудование факельной установки, кроме оборудования факельного ствола, должно размещаться вне ограждения (обвалования).

3.7.3.8. Не допускается устройство колодцев, прямков и других углублений в пределах огражденной территории.

3.7.4. Требования к оборудованию, коммуникациям, средствам автоматизации

3.7.4.1. Для отдельных факельных систем следует предусматривать один факельный коллектор и одну факельную установку.

Общие факельные системы должны иметь два факельных коллектора и две факельные установки для обеспечения безостановочной работы.

Специальные факельные системы не должны иметь связи с отдельными и общими факельными системами.

3.7.4.2. При сбросах, в общую факельную систему газов, паров и их смесей, не вызывающих коррозии более 0,1 мм в год, допускается обеспечивать факельные установки одним коллектором.

3.7.4.3. Факельные коллекторы и трубопроводы должны быть минимальной длины и иметь минимальное число поворотов. Основной способ прокладки трубопроводов - надземный на опорах или эстакадах. В обоснованных случаях допускается подземная прокладка трубопроводов.

Врезки в факельный коллектор должны производиться сверху для исключения заполнения трубопроводов жидкостью.

На факельных коллекторах и трубопроводах запрещается устанавливать сальниковые компенсаторы.

3.7.4.4. Коллекторы и трубопроводы факельных систем должны иметь, при необходимости, тепловую изоляцию и (или) на них должны быть установлены обогревающие спутники для предотвращения конденсации и кристаллизации веществ в факельных системах.

3.7.4.5. Факельные коллекторы и трубопроводы необходимо прокладывать с уклоном в сторону устройств сбора конденсата не менее 0,003. Если невозможно выдержать указанный уклон, в низших точках трубопроводов следует размещать дополнительные устройства для отвода конденсата.

3.7.4.6. Конструкция всех устройств по сбору конденсата должна исключать унос жидкости газом.

3.7.4.7. Остановка сепаратора (конденсатосборника) и насоса по отношению друг к другу должна осуществляться, исходя из условия исключения появления кавитационных явлений при работе насоса.

3.7.4.8. Диаметр всасывающего трубопровода насоса определяется по его максимальной производительности и не должен быть менее диаметра входного патрубка.

3.7.4.9. Надземные конструкции и обвязка устройств сбора и откачки конденсата должны теплоизолироваться и обогреваться.

3.7.4.10. Дистанционный контроль с использованием мониторов и управление работой факельной системы следует осуществлять из помещения операторной (или помещения КИП) технологической установки (объекта), сбрасывающей газ в систему. Контроль и управление общей факельной системой следует осуществлять из помещения операторной одной из установок, ближайшей к факельной установке.

3.7.4.11. Объем газов, сбрасываемых через предохранительный клапан (клапаны) при их срабатывании, определяется, исходя из расчета объема газового пространства в аппарате при давлении, равном превышению давления срабатывания клапана над рабочим давлением аппарата.

3.7.4.12. Контроль и автоматизацию технологических процессов факельных систем следует

предусматривать в следующем объеме:

- Регулирование расхода газа, подаваемого на продувку факельного коллектора и в газовый затвор, а при малых расходах продувочного газа - давления при установленном расходе;
- Местный замер расхода продувочного газа в факельный коллектор и газовый затвор, а при малых расходах продувочного газа - давления при установленном расходе;
- Дистанционный контроль и регистрацию расхода газа на основной факел;
- Аварийная сигнализация на щит оператора следующих параметров:
 - погасание пламени дежурных горелок;
 - максимально допустимый уровень жидкости в устройствах, из которых ведется отбор конденсата;
 - состояние насосов откачки конденсата;
 - Местный контроль значений необходимых параметров.

3.7.4.13. Насосы для перекачки конденсата должны оснащаться блокировками для обеспечения надежной и безаварийной работы и автоматическим включением и выключением насосов при достижении предельного уровня жидкости в емкости сбора конденсата.

3.7.4.14. В случае удаления конденсата из системы его сбора методом передавливания в автоматическом режиме должна быть обеспечена сигнализация и блокировка по минимально допустимому давлению газа передавливания, а также информация о положении запорных органов ("Открыто" или "Закрыто").

3.7.5. Требования безопасности к эксплуатации факельных систем

3.7.5.1. В организациях, эксплуатирующих факельные системы, должны быть составлены и утверждены инструкции по их безопасной эксплуатации.

3.7.5.2. Для контроля за работой факельных систем руководитель организации утверждает ответственных лиц из числа инженерно-технических работников, прошедших проверку знаний по устройству и безопасной эксплуатации факельных систем.

3.7.5.3. Розжиг факела производить в составе не менее двух лиц в присутствии ответственного лица за безопасную эксплуатацию факельной системы.

3.7.5.4. В газах и парах, сжигаемых на факельной установке, не должно быть капельной жидкости и твердых частиц.

Для отделения выпадающей в факельных трубопроводах капельной жидкости и твердых частиц необходимо предусматривать системы сбора и откачки конденсата (сепараторы, конденсатосборники и др.). Способы своевременного опорожнения устанавливаются проектной организацией.

3.7.5.5. Для предупреждения образования в факельной системе взрывоопасной смеси следует исключить возможность подсоса воздуха и предусматривать непрерывную подачу продувочного газа в факельный коллектор (газопровод), если в технологическом процессе не предусмотрено постоянных сбросов.

В качестве продувочного газа используется попутный или природный, инертный газы, в том числе газы, получаемые на технологических установках и используемые в качестве инертных газов.

3.7.5.6. Сбросы от предохранительных клапанов углеводородных газов и паров, содержащих сероводород (до 8% объемных), допускается направлять в общую факельную систему.

3.7.5.7. Перед каждым пуском факельная система должна быть продута паром или газом, чтобы содержание кислорода у основания факельного ствола было не более 25% от нижнего предела взрываемости, проверена степень загазованности у пульты зажигания и устройств сбора и откачки конденсата с помощью переносных газоанализаторов специально обученным персоналом.

3.7.5.8. Перед проведением ремонтных работ факельная система должна быть отсоединена стандартными заглушками и продута инертным газом (азотом).

3.7.5.9. Факельные установки должны быть обеспечены первичными средствами пожаротушения в соответствии с действующими нормами.

3.7.5.10. В зоне ограждения (обвалования) факельного ствола запрещается находиться лицам, не связанным с обслуживанием факельных систем.

3.8 Требования к организации работ, подготовке и аттестации работников

3.8.1. Руководство работами, связанными с эксплуатацией опасных производственных объектов на нефтяных, газовых и газоконденсатных месторождениях, а также с интенсификацией притоков из продуктивного пласта, сбором, подготовкой и транспортом нефти и газа должно осуществляться лицами, получившими соответствующее право в порядке, предусмотренном "Положением о порядке предоставления права руководства горными и взрывными работами в организациях и объектах, подконтрольных Госгортехнадзору России" (РД 13-193-98), утвержденному постановлением

Госгортехнадзора от 19.11.1997 N 43 (зарегистрировано в Минюсте России 18.03.1998 N 1487).

3.8.2. На каждый опасный производственный объект должен быть разработан и утвержден перечень газоопасных мест и работ, который ежегодно должен пересматриваться и переутверждаться.

Специалисты и рабочие обязаны быть ознакомлены с этим перечнем и соответствующей инструкцией.

3.8.3. При опасности попадания в глаза инородных тел, вредных жидкостей, паров или газов, раздражения глаз сильным световым излучением, работающие должны пользоваться защитными очками.

3.8.4. Работающие с едкими щелочами или кислотами должны быть обеспечены защитными очками, перчатками и соответствующей спецодеждой, резиновыми сапогами и резиновыми фартуками.

3.8.5. На рабочих местах, связанных с использованием едких щелочей и кислот, должно быть обеспечено наличие растворов, соответственно борной кислоты или соды, для оказания помощи пострадавшим.

3.8.6. Работающие с радиоактивными веществами должны быть обеспечены средствами индивидуальной защиты от ионизирующих излучений в соответствии с санитарными правилами работ с радиоактивными веществами и источниками ионизирующих излучений.

3.8.7. При работе в местах, где возможно образование концентрации вредных газов, паров и пыли в воздухе выше допустимых санитарных норм, работники должны обеспечиваться соответствующими средствами индивидуальной защиты органов дыхания (СИЗОД).

Типы СИЗОД на каждом опасном производственном объекте с учетом его специфики должны быть обоснованы и представлены в проектной документации.

3.8.8. СИЗОД, выдаваемые рабочим, надлежит подбирать по размерам и хранить на рабочих местах в особых шкафах, каждое в своей ячейке. На каждой ячейке и на сумке противогаза должна быть укреплена бирка с указанием фамилии владельца, марки и размера маски.

СИЗОД должны проверяться и заменяться в сроки, указанные в их технических паспортах и заводских инструкциях по эксплуатации.

3.8.9. На рабочих местах должна иметься инструкция по применению соответствующих СИЗОД, определению исправности их отдельных частей, а также по уходу, хранению и дезинфекции.

3.8.10. Периодические проверки, ремонт и отбраковка СИЗОД должны осуществляться в соответствии с инструкцией по эксплуатации в лаборатории газоспасательной службы.

3.8.11. При работе в условиях пылеобразования работники должны работать в противопылевых респираторах, защитных очках и комбинезонах.

3.8.12. Работники должны быть обучены правилам пользования, проверки и хранения СИЗОД. Тренировочные занятия по правилам их применения и проверки должны проводиться по графику, утвержденному техническим руководителем организации.

3.8.13. На каждом опасном производственном объекте должен быть аварийный запас СИЗОД соответствующих типов и марок. Количество фильтрующих аварийных противогазов для каждого объекта комплектуется из расчета 3-5 комплектов соответствующих марок. В каждом комплекте должен быть набор шлем-масок всех размеров. Количество шланговых аварийных противогазов должно быть не менее двух комплектов.

3.8.14. Аварийный запас фильтрующих противогазов должен храниться в ящике под пломбой, шланговые противогазы - в опломбированных чемоданах.

Запрещается запирать на замки аварийный запас противогазов.

Целостность пломб аварийного запаса проверяется при приеме и сдаче смены обслуживающим персоналом. Наличие и состояние аварийного запаса не реже одного раза в месяц проверяется в соответствии с графиком, утвержденным техническим руководителем организации. Персонал объекта должен знать места хранения рабочих и аварийных СИЗОД.

3.8.15. Ответственность за готовность к применению средств индивидуальной защиты несет технический руководитель организации, за правильность их использования непосредственно на месте проведения работ - исполнитель работ.

3.8.16. В газоопасных местах должны быть вывешены предупредительные надписи: "Газоопасно", "Проезд запрещен" и т.п.

3.8.17. В наряде-допуске должны быть отражены меры по обеспечению безопасных условий работы персонала, подготовительные и основные работы, состав бригады, инструктаж и фамилии лиц, ответственных за подготовку и проведение работ.

3.8.18. Перед началом работ ответственное лицо за их проведение обязано проверить выполнение всех подготовительных работ, результаты анализа воздушной среды, состояние здоровья рабочих и знание ими правил ведения работ.

3.8.19. Рабочие могут быть допущены к газоопасным работам только после проведения соответствующего инструктажа, получения наряда-допуска, а также утвержденного начальником установки плана ведения газоопасных работ.

3.8.20. В плане ведения газоопасных работ должны быть отражены меры по обеспечению безопасных условий работы и последовательность проведения подготовительных и основных операций.

- 3.8.21. При проведении газоопасных работ необходимо пользоваться газозащитными средствами (фильтрующие и шланговые противогазы, изолирующие респираторы).
- 3.8.22. Фильтрующие противогазы допускается применять, если содержание кислорода в воздухе не ниже 16% объемных, а фильтры противогазов гарантируют поглощение паров и газов, концентрация которых не превышает 0,5% объемных.
- 3.8.23. Работа в плохо проветриваемых газоопасных местах должна производиться с применением шланговых противогазов.
- 3.8.24. При необходимости применять шланги длиной более 10 м необходимо пользоваться шланговым противогазом с принудительной подачей воздуха.
- 3.8.25. Срок одновременного пребывания рабочего в шланговом противогазе определяется лицом, ответственным за проведение газоопасных работ, записывается в наряде-допуске, но не должен превышать 30 минут с последующим отдыхом не менее 15 минут.
- 3.8.26. Открытый конец приемного воздушного шланга противогаза должен находиться в зоне чистого воздуха, для чего он должен быть закреплен на заранее выбранном месте.
- 3.8.27. Рабочие, выполняющие газоопасную работу (работающий и наблюдающие), должны следить за тем, чтобы шланг не имел изломов и крутых изгибов.
- 3.8.28. Поверх спецодежды на рабочем должен быть надет предохранительный пояс, клямкам которого прикрепляется сигнально-спасательная веревка. Выведенный наружу конец сигнальной веревки должен иметь длину не менее 5 м.
- 3.8.29. В местах проведения газоопасных работ должен быть резервный комплект шлангового противогаза.
- 3.8.30. Работы во взрывогазоопасных местах должны производиться инструментом, изготовленным из металлов, не дающих искр.
- 3.8.31. Оперативные решения о порядке выполнения газоопасных работ принимаются только лицом, ответственным за их проведение.
- 3.8.32. К работам с использованием химических веществ (ХВ) допускаются лица не моложе 18 лет, годные по состоянию здоровья, в том числе для работы в изолирующих противогазах, дыхательных аппаратах и других средствах индивидуальной защиты.
- 3.8.33. Персонал должен знать свойства и вредные действия ХВ на организм человека, признаки отравления ими, меры по оказанию доврачебной помощи пострадавшим и иметь отметки в удостоверении о проверке знаний и о допуске к самостоятельным работам, связанным с применением химических реагентов.
- 3.8.34. Химические вещества должны иметь паспорта (сертификаты) по установленной форме и внесены в Перечень, составленный в соответствии с установленным порядком по допуску к применению химических продуктов, предназначенных для использования при добыче, транспортировке и переработке нефти.
- 3.8.35. Хранение ХВ в зависимости от их физико-химических свойств должно производиться на открытых, хорошо проветриваемых площадках, или в закрытых помещениях, оборудованных соответствующими системами вентиляции и освещения.
- 3.8.36. Полы помещений или площадок для хранения химических веществ должны быть из твердых покрытий и оснащены устройствами для смыва разлившихся химреагентов водой с отводом стоков в систему промышленной канализации.
- 3.8.37. Тара, в которой хранились ХВ, после ее опорожнения должна быть предварительно пропарена и промыта водой.
- 3.8.38. Склады ХВ должны быть обеспечены первичными средствами пожаротушения согласно нормам.
- 3.8.39. Персонал, работающий с химическими веществами, должен быть проинструктирован по мерам предупреждения отравления данными веществами и оказания первой доврачебной помощи пострадавшим при отравлении.
- 3.8.40. Бочки с химическими веществами необходимо защищать от действия солнечных лучей и отопительных приборов. При вскрытии бочек рабочие обязаны работать с использованием соответствующих средств индивидуальной защиты.
- 3.8.41. Помещение или огражденная площадка, где хранятся ХВ, должны закрываться на замок и, кроме того, на них должны быть вывешены предупредительные надписи: "Огнеопасно", "Яд".
- 3.8.42. Герметичность бочек следует периодически проверять путем тщательного осмотра. Бочки, имеющие пропуск, должны быть немедленно освобождены от продукта.
- 3.8.43. Приготовление растворов ХВ должно быть максимально механизировано.
- 3.8.44. Для перевозки и хранения ХВ не разрешается использовать неисправные и несоответствующие тару и емкости.
- 3.8.45. До слива и перекачки ХВ необходимо проверить все фланцевые соединения, арматуру, манометры и др. Все выявленные неисправности должны быть немедленно устранены.
- 3.8.46. ХВ необходимо переливать закрытым способом при работе приточно-вытяжной вентиляции, если работы проводятся в помещениях.

3.8.47. Запрещается использование трубопроводов, насосов и шлангов, предназначенных для одного ХВ, для перекачки других продуктов.

3.8.48. Фланцевые соединения оборудования, трубопроводов при работе со щелочью должны быть закрыты кожухами.

3.8.49. Замер уровня щелочи, кислоты в емкости должен быть дистанционным.

Емкости для хранения ХВ должны подвергаться регулярному осмотру.

3.8.50. Работники, привлекаемые к работам по эксплуатации скважин, других опасных производственных объектов на нефтяных и газовых месторождениях, а также по обслуживанию промысловых нефтегазоконденсатопроводов должны пройти подготовку и аттестацию в соответствии с требованиями "Положения о порядке подготовки и аттестации работников организаций, осуществляющих деятельность в области промышленной безопасности опасных производственных объектов, подконтрольных Госгортехнадзору России" (РД 03-444-02), утвержденного Госгортехнадзором России от 30.04.2002 N 21 (зарегистрировано Минюстом РФ 31.04.2002, N 3489).

3.8.51. Специалисты, привлекаемые к работам по диагностике состояния сооружений, оборудования и других технических средств должны пройти проверку знаний и получить право на ведение таких работ в соответствии с порядком, установленным "Правилами аттестации персонала в области неразрушающего контроля" (ПБ 03-440-02), утвержденные постановлением Госгортехнадзора России от 23.01.2002 N 3 (зарегистрировано Минюстом России 17.04.2002 N 3378).

3.8.52. Аттестация сварщиков, привлекаемых к ремонтным работам на опасных производственных объектах на нефтяных и газовых месторождениях, а также к строительству и ремонту промысловых нефтегазоконденсатопроводов должны проводиться в соответствии с требованиями "Технологического регламента проведения аттестации сварщиков и специалистов сварочного производства" (РД 03-495-02), утвержденного постановлением Госгортехнадзора России от 25.06.2002 N 36 (зарегистрировано Минюстом России 17.07.2002 N 3587).

IV. Требования безопасности при ремонте и реконструкции скважин

4.1. Общие положения

4.1.1. Работы по капитальному ремонту скважин (исправление повреждений в эксплуатационной колонне, ликвидации аварий с внутрискважинным оборудованием и лифтовыми колоннами, изоляция водопритоков, дополнительная перфорация, переход на другой горизонт, забуривание новых ответвлений (стволов) в том числе с горизонтальным проложением и т.п.) должны проводиться специализированной бригадой по планам, утвержденным техническим руководителем организации и согласованным с заказчиком.

Реконструкция скважин, связанная с необходимостью проводки нового ствола с последующим изменением конструкции скважины и ее назначения (доразведка месторождения, извлечение запасов из экранированных ловушек и т.п.) должна производиться по проектной документации, разработанной, согласованной и утвержденной в установленном порядке.

4.1.2. Забуривание новых (боковых) стволов в обсаженных скважинах производится в следующих случаях:

- ликвидация сложных аварий (смятие эксплуатационной колонны, заклинивание инструмента, незапланированное цементирование колонны буровых или лифтовых труб и т.п.), возникших в процессе эксплуатации скважины или при проведении ремонтных работ;

- вскрытие дополнительных продуктивных мощностей путем проводки ответвлений (в том числе горизонтальных) из ствола низкопродуктивных эксплуатационных скважин;

- восстановление бездействующего фонда скважин, в том числе ранее ликвидированных по техническим или иным причинам (при достаточной сохранности крепи скважины и экономической целесообразности), с целью вскрытия новым стволом участков с неизвлеченными запасами углеводородного сырья (целики, экранированные зоны и т.п.).

4.1.3. Передача скважин для ремонта или реконструкции специализированным подразделениям (бригадам) и приемка скважин после завершения работ производится в порядке, установленном на данной организации.

4.1.4. Мачты смонтированных агрегатов для ремонта скважин (вышки мобильных буровых установок) должны находиться от воздушных линий электропередач на расстоянии не менее высоты вышки плюс охранный зона линии электропередач. Охранные зоны определяются двумя параллельными вертикальными плоскостями, отстоящими от крайних проводов линии на расстоянии:

№ п/п	Напряжение в линии электропередач, кВ	Охранная зона линии электропередач, м
1	2	3
1	до 1	2
2	от 1 до 20	10
3	от 20 до 35	15
4	от 35 до 110	20
5	от 110 до 220	25
6	от 220 до 500	30
7	от 500 до 750	40

4.1.5. Транспортировка оборудования на скважину и строительные-монтажные работы могут быть начаты при выполнении следующих условий:

- наличие планов работ (проектов), утвержденных в установленном порядке;
- проверки готовности трассы передвижения агрегатов (установок) и наличия согласования с соответствующими организациями условий пересечения линий электропередач, железнодорожных магистралей, магистральных трубопроводов и т.п.;
- заключении договоров на производство работ с подрядчиками (субподрядчиками).

4.1.6. На всех этапах работ, связанных с ремонтом скважин, бурением новых стволов, должно быть обеспечено наличие и функционирование необходимых приборов и систем контроля, предусмотренных планами работ, инструкциями по эксплуатации оборудования, настоящими Правилами безопасности.

4.1.7. Освоение и пуск в работу отремонтированной (реконструированной) скважины производится в порядке, установленном разделом 2.9. настоящих Правил безопасности.

4.2. Требования к организациям

4.2.1. При осуществлении деятельности, связанной с ремонтом или реконструкцией опасных производственных объектов, организации обязаны обеспечить контроль состояния технической базы и технических средств, а также соблюдение установленных процедур планирования, проведения проверки качества и учета ремонтных и наладочных работ.

4.2.2. Выполнение работ по реконструкции скважин, а также выполнение отдельных этапов (операций) этих работ, в том числе для проведения работ по неразрушающему контролю и диагностики сооружений и оборудования, продлению сроков эксплуатации технических устройств может производиться специализированными организациями в установленном порядке.

4.3. Требования к планированию работ и проектированию

4.3.1. Работы по текущему и капитальному ремонту скважин производятся по планам, разработанной организацией - исполнителем работ.

Порядок разработки и условия согласования плана работ по текущему ремонту скважин устанавливаются недропользователем (заказчиком).

4.3.2. План работ должен содержать:

- сведения о конструкции и состоянии скважины;
- пластовые давления и дату их последнего замера;
- сведения о внутрискважинном оборудовании;
- перечень планируемых технологических операций;
- режимы и параметры технологических процессов;
- сведения о категории скважины;
- газовый фактор;
- схему и тип противовибросового оборудования;
- плотность жидкости глушения в соответствии с требованиями п. 2.7.3.3 и параметры промывочной жидкости;
- объем запаса раствора, условия его доставки с растворного узла;
- мероприятия по предотвращению аварий (нефтегазопроявлений и т.п.).

4.3.3. При ведении работ, связанных с забуриванием и проводкой боковых стволов, планы работ должны дополнительно включать:

- интервал вырезки "окна" в эксплуатационной колонне;
- технические средства и режимы работ по вырезке "окна";
- параметры траектории бокового ствола (радиус кривизны, длина бокового ствола и т.п.);
- компоновки колонны труб и низа бурильной колонны;
- тип породоразрушающего инструмента и его привода;
- навигационное обеспечение траектории бокового ствола или горизонтального ответвления;
- режимы проходки бокового ствола и утилизации выбуренной породы;
- крепление пробуренного ствола (спуск фильтра, технологическая оснастка, сочленение фильтра с эксплуатационной колонной и т.д.).

4.3.4. Работы по реконструкции скважин должны проводиться по рабочему проекту, разработанному, согласованному и утвержденному в порядке, предусмотренном разделом 1.3. настоящих Правил безопасности.

4.3.5. Проектная документация на реконструкцию скважины дополнительно к требованиям, предъявляемым к рабочим проектам на строительство скважин (раздел 2.2 настоящих Правил безопасности) должна содержать:

- существующую и проектную конструкцию скважин;
- результаты исследования состояния скважины (наличие заколонных перетоков, межколонных давлений, состояние крепи и т.д.) и проектные решения по нормализации условий ведения работ по реконструкции скважины;
- интервал установки цементного моста, отсекающего нижнюю часть ствола, и порядок его испытания на прочность и герметичность;
- интервал зарезки нового ствола;
- технические средства для зарезки нового ствола из эксплуатационной (промежуточной) колонны;
- порядок работы с вырезающим устройством и контроля за процессом зарезки нового ствола;
- параметры пространственного проложения нового ствола и способы контроля за их реализацией;
- характеристики технических средств по спуску хвостовиков ("летучек") в пробуренный ствол, подвески спущенных труб и их герметичного сочленения с существующей колонной обсадных труб.

4.3.6. Проект на реконструкцию скважины разрабатывается по заданию пользователя недр (заказчика) проектной организацией.

Исходные данные для проектирования должны дополнительно включать:

- наличие (отсутствие) давления в межколонных пространствах;
- существующую конструкцию скважины;
- состояние обсадной колонны, ее остаточную прочность;
- состояние цементного камня за обсадной колонной;
- наличие заколонных перетоков;
- фактическое и проектное пространственное положение стволов;
- наличие цементного моста в обсадной колонне.

4.4. Требования к подготовительным и монтажным работам

4.4.1. Передвижение агрегатов по ремонту скважин и транспортирование оборудования на скважину должно проводиться под руководством ответственного лица, назначенного в установленном порядке.

Работники, принимающие участие в транспортировке оборудования, должны быть ознакомлены с трассой передвижения, опасными участками и мерами безопасности при их преодолении.

Запрещается передвижение оборудования при снегопадах, тумане, пылевых бурях при видимости менее 50 м и порывах ветра более 30 м/с.

4.4.2. Территория вокруг ремонтируемой скважины должна быть спланирована, освобождена от посторонних предметов. Подземные коммуникации должны быть четко обозначены, а газопроводы газлифтной скважины заключены в патрон.

4.4.3. Расположение агрегатов, оборудования, вспомогательных объектов на территории ремонтируемой скважины и ее размеры должны соответствовать типовой схеме, утвержденной техническим руководителем организации. Бытовые помещения должны располагаться от устья скважины на расстоянии не менее высоты мачты (вышки) агрегата плюс 10 м.

4.4.4. Агрегаты для ремонта скважин, оборудования должны устанавливаться на передвижные или стационарные фундаменты, выполненные в соответствии с требованиями инструкций по эксплуатации или проектов обустройства кустов скважин.

4.4.5. Порядок передвижения транспортных средств на кустовых площадках должен соответствовать установленным маршрутам и контролироваться ответственным руководителем работ. На территории скважины, кустовой площадке должны быть установлены пути эвакуации персонала и

транспортных средств при возникновении аварийных ситуаций.

4.4.6. Работы на высоте при монтаже и ремонте вышек (мачт) запрещается проводить при скорости ветра более 15 м/с, во время грозы, ливня, снегопада и при гололедице, а также в темное время суток без искусственного освещения, обеспечивающего безопасное ведение работ.

4.4.7. Оттяжки подъемных агрегатов (установок) должны соответствовать требованиям инструкции по эксплуатации и иметь натяжение не менее 400-500 кгс. Оттяжки не должны иметь узлов и сращенных участков.

Якоря оттяжек располагаются в соответствии со схемой, указанной в паспорте агрегата по ремонту скважин (мобильной буровой установки). Соединение оттяжек с якорями должно соответствовать требованиям инструкции по эксплуатации завода-изготовителя.

4.4.8. Нагнетательные линии должны быть собраны из труб с быстросъемными соединительными гайками и шарнирных колен (угольников) и опрессованы на полутора кратное давление от максимального рабочего давления, предусмотренного планом работ.

4.4.9. Промывочный шланг должен быть обмотан стальным мягким канатом диаметром не менее 8 мм с петлями через каждые 1-1,5 м по всей длине шланга. Концы каната следует крепить к ответным фланцам шланга. Во избежание порыва шланга при работе с ним устанавливать на насосном агрегате предохранительный клапан на давление ниже допустимого на шланг на 25%.

Болтовые соединения, расположенные на высоте, должны исключать возможность самопроизвольного развинчивания (должны быть установлены контргайки или установлены и зашплинтованы корончатые гайки).

4.4.10. Рабочая площадка для ремонта или освоения скважины должна быть размером не менее 3х4 метра и иметь настил, выполненный из металлических листов с поверхностью, исключающей возможность скольжения, или досок толщиной не менее 40 мм. В исключительных случаях, при невозможности размещения площадки данных размеров, по согласованию с органами Госгортехнадзора России допускается установка рабочей площадки размером 2 х 3 метра.

Если рабочая площадка расположена на высоте 60 см и более от уровня земли, необходимо устанавливать перильные ограждения высотой 1,25 м с продольными планками, расположенными на расстоянии не более 40 см друг от друга, и бортом высотой не менее 15 см. Рабочая площадка, расположенная на высоте до 75 см оборудуется ступенями, на высоте более 75 см - лестницами с перилами. Ширина лестницы должна быть не менее 65 см, расстояние между ступенями по высоте должно быть не более 25 см. Ступени должны иметь уклон вовнутрь 2-5 градусов.

4.4.11. Приемные мостки-стеллажи устанавливаются горизонтально или с уклоном не более 1:25. Длина мостков-стеллажей должна обеспечивать свободную укладку труб и штанг без свисания их концов. Стеллажи во время транспортировки задвигаются в исходное положение и закрепляются. Желоб предназначен для направления конца трубы при спускоподъемных операциях. Стеллажи должны иметь концевые (откидные) стойки. Мостки имеют откидной козырек с трапом. Допускается выполнять настил приемных мостков из рифленого железа или досок толщиной не менее 40 мм. Ширина настила приемных мостков (беговой дорожки) должна быть не менее 1 м.

Деревянный настил мостков и рабочей площадки не должен быть сработан более 15% от первоначальной толщины. Для опускания труб на мостки должна использоваться подставка-козелок, закрепленная на мостках и регулируемая по высоте.

4.4.12. Стеллажи передвижных или стационарных приемных мостков при ремонте скважин должны обеспечивать возможность укладки труб и штанг не более чем в шесть рядов, при этом должны быть установлены все стойки-опоры стеллажа и стеллаж не должен иметь прогиба.

Во избежание скатывания труб на мостки под каждый ряд труб подкладывать деревянные подкладки в количестве не менее двух. Подкладки должны иметь со стороны беговой дорожки утолщения по высоте не менее 30 мм. Утолщения делаются в виде деревянных планок, скрепленных с подкладками гвоздями. Длина утолщения по всей ширине подкладки должна быть не менее 120 мм. Во избежание скатывания труб допускается установка металлических стоек, регулируемых по высоте.

4.4.13. Емкость для долива скважины должна быть обвязана с устьем скважины с таким расчетом, чтобы обеспечивался самодоллив скважины или принудительный долив с использованием насоса. Емкость должна быть оборудована уровнемером и иметь соответствующую градуировку.

4.4.14. Освещенность рабочих мест и территории ремонтируемой скважины должна соответствовать требованиям санитарных норм и правил. При использовании агрегатов по ремонту скважин для текущего и капитального ремонтов освещенность рабочих мест должна быть не менее:

- устье скважины	100 лк;
- лебедка	75 лк;
- люлька верхового рабочего	25 лк;
- приемные мостки	10 лк;
- автомаматыватель	15 лк;
- шкалы КИП	50 лк;
- площадки для производства погрузочно-разгрузочных работ	10 лк.

4.4.15. Энергообеспечение электрооборудования агрегатов для ремонта скважин должно осуществляться напряжением не более 400 В через станцию управления электрооборудованием, входящую в комплект установки.

4.4.16. Подключение станции управления к нефтепромысловой сети напряжением 0,4 кВ или передвижной электростанции осуществляется гибким четырехжильным кабелем с применением четырехконтактного разъема с заземляющим контактом.

4.4.17. Открыто положенные кабели должны быть доступны для осмотра. В местах возможных перемещений спецтехники и прохода людей устанавливаются предупредительные знаки и аншлаги.

4.4.18. Расстояние между проложенными кабелями и трубопроводами должно быть не менее 0,5 м. Совместная прокладка трубопроводов и электрокабелей запрещается.

4.4.19. Пересечение электрокабелем внутрипромысловых дорог допускается только в трубах на глубине не менее 0,5 метра от полотна дороги. В данных местах должны быть установлены знаки, предупреждающие об опасности повреждения подземного кабеля.

4.4.20. Подключение переносных светильников и разводку кабелей, оснащенных стационарными разъемами, в полевых условиях производят двое рабочих: электромонтер и рабочий бригады или двое рабочих бригады, прошедшие соответствующий инструктаж, при условии, что один из них имеет квалификационную группу не ниже второй.

4.4.21. При ведении ремонтных работ заземлению подлежат:

- корпуса генераторов передвижных электростанций, ключей АПР-2ВБ, КМУ-32, КМУ-50 и др., светильников, электрических плат, раций и т.п.;

- каркасы распределительных щитов станций управления, щитов и пультов управления, магнитных пускателей;

- металлические основания культбудки, инструментальная тележка, электростанция, передвижные агрегаты для ремонта скважин, приемные мостки - стеллажи, приустьевая площадка, емкости под раствор для глушения или долива скважины, емкости горюче-смазочных материалов, желобная система.

4.4.22. На скважинах, где отсутствует электроэнергия, питание электрооборудования должно осуществляться от передвижной электростанции, мощность которой устанавливается планом работ или в другом порядке.

4.4.23. Перед началом работ по ремонту скважины (до подъема мачты), необходимо провести испытание якорей для оттяжек мачты (вышки). Усилие испытания устанавливается для конкретного типа агрегатов в соответствии с паспортными данными, рекомендуемыми заводом-изготовителем или проектной организацией. В случаях, когда якорь не выдержал положенные нагрузки, следует изменить его конструкцию, величину заглубления или диаметр.

4.4.24. Пуск в работу смонтированной установки и оборудования производится комиссией, состав и порядок работы которой устанавливается документом, утвержденным техническим руководителем организации.

4.4.25. На кустах скважин с любым основанием (лежневым, насыпным, намывным и др.) с расположенными на поверхности грунта нефтегазопроводами ремонт скважин производится при условии их отключения со стороны скважин и замерного устройства и разряжения избыточного давления.

4.4.26. При работе на кустах скважин, оборудованных центробежными насосами, электрокабели, попадающие в зону перемещения и монтажа оборудования ремонтных бригад и освоения, должны быть обесточены, сняты с эстакад (стоек) и закрыты кожухами (деревянными, металлическими), обеспечивающими сохранность изоляции и безопасность работающего персонала. После монтажа оборудования скважины куста пускаются в работу.

4.4.27. До монтажа оборудования, если это предусмотрено планом, производится глушение скважины раствором и составляется акт. Плотность и количество раствора, цикличность глушения определяются заказчиком и отражаются в плане работ.

4.4.28. До начала ремонтных работ должно быть проверено функционирование установленных контрольно-измерительных приборов.

4.5. Требования к оборудованию, другим техническим устройствам

4.5.1. Все агрегаты специального назначения, используемые во взрывопожароопасных зонах, должны применяться во взрывозащищенном исполнении, оснащаться аварийной световой и звуковой сигнализацией и системой освещения.

4.5.2. Агрегаты для ремонта скважин (кроме соответствия стандартным требованиям к грузоподъемным машинам) должны быть механизированы и оснащены самостоятельным пультом управления спуско-подъемными операциями и контрольно-измерительными приборами, в т.ч. индикатором веса с записью нагрузки на крюке. С пульта управления агрегатом должны осуществляться

все технологические процессы и операции на скважине при обеспечении в ходе их выполнения видимости мачты, лебедки и устья скважины.

Вышки и мачты агрегатов должны укрепляться оттяжками из стального каната. Число, диаметр и место крепления оттяжек должны соответствовать технической документации агрегата.

Агрегат должен быть оснащен искрогасителями двигателей внутреннего сгорания и заслонками экстренного перекрытия доступа воздуха в двигатель (воздухозаборник).

Мачта агрегата должна иметь приспособление для подвешивания ролика кабеля ЭЦН. Ролик должен быть застрахован тросом диаметром 8-7-10 мм. На мачте должна быть размещена металлическая табличка, укрепленная на видном месте. На табличке должны быть указаны:

- дата изготовления;
- завод-изготовитель;
- заводской номер установки;
- грузоподъемность (номинальная) мачты;
- сроки следующей проверки технического освидетельствования подъемного агрегата.

Оценка технического состояния агрегатов для ремонта скважин отечественного и зарубежного производства, в том числе освидетельствование и испытание мачт, должны проводиться в сроки и в соответствии с требованиями, установленными Госгортехнадзором России.

4.5.3. Агрегаты (установки) для ремонта скважин грузоподъемностью свыше 40 тс должны отвечать следующим дополнительным требованиям:

- в трансмиссии привода лебедки должен быть предусмотрен ограничитель грузоподъемности на крюке;

- агрегат должен иметь автоматический ограничитель высоты подъема талевого блока с блокировкой движения барабана лебедки (противозатаскиватель талевого блока под кронблок);

- агрегат должен иметь приборы, позволяющие устанавливать шасси в горизонтальное положение;

- агрегат должен иметь устройство для фиксации талевого блока и защиты мачты от повреждений при передвижении;

- система подъема мачты должна иметь дистанционное управление и обеспечивать безопасность при отказе элементов гидрооборудования;

- уровни шума на постоянных рабочих местах должны соответствовать установленным требованиям;

- агрегат должен быть оснащен светильниками во взрывобезопасном исполнении, обеспечивающими освещенность ротора - 100 лк, лебедки - 75 лк, тальблока - 30 лк, приемных мостков - 10 лк;

- агрегат должен быть оснащен устройством аварийного отключения двигателя;

- агрегат должен быть оснащен всем необходимым для освещения рабочих мест, трансформатором-выпрямителем постоянного тока на 24 В, устройством для подзарядки аккумуляторов и цепью постоянного тока на 24 В для аварийного освещения;

- агрегат должен быть оборудован лестницей, оснащенной приспособлением для безопасного подъема по ней верхового рабочего, и устройством для его аварийной эвакуации;

- агрегат должен быть оснащен гидравлическими опорными домкратами с механическими замками и фундаментными балками под них;

- агрегат, если это предусмотрено конструкцией, должен быть оснащен укрытием рабочей площадки высотой 2,5 м с одинарными дверьми с каждой стороны платформы, двустворчатой дверью со стороны рабочей площадки. Укрытие рабочей площадки верхового рабочего следует производить с использованием прочного, плотного материала;

- кронблок должен иметь 1 ролик под канат диаметром 13 мм вспомогательной лебедки, два ролика под канат диаметром 10 мм для подвески машинных ключей и приспособление для подвески гидравлического ключа;

- агрегат должен иметь звуковую и визуальную сигнализацию выдвигания и посадки второй секции мачты;

- пневмосистема агрегата должна быть оснащена осушителем воздуха;

- агрегат, если это предусмотрено техническим заданием на разработку и изготовление, должен обеспечивать возможность вертикальной установки труб и включать комплект оборудования и инструмента для работы с насосно-компрессорными, бурильными трубами диаметром 60; 73; 89 мм и насосными штангами диаметром 19; 22; 25 мм при установке их за "палец" балкона.

4.5.4. Ходовой конец талевого каната должен крепиться на барабане лебедки с помощью специального приспособления таким образом, чтобы исключить деформацию и истирание каната в месте его крепления. На барабане лебедки при нижнем рабочем положении талевого блока должно оставаться не менее трех витков каната.

4.5.5. Неподвижный конец ветви талевого каната должен быть закреплен на специальном приспособлении, надежно соединенным с металлоконструкциями платформы агрегата.

4.5.6. Передвижные насосные установки, предназначенные для работы на скважинах, должны

снабжаться запорными и предохранительными устройствами, иметь приборы, контролирующие основные параметры технологического процесса, выведенные на пульт управления.

4.5.7. Тюбинговые установки с гибкими трубами должны быть оборудованы и оснащены:

- ограничителями грузоподъемности;
- системами контроля и регистрации нагрузок, возникающих при спуско-подъемных операциях;
- системой контроля утонения труб;
- системой контроля и регистрации давления при прокачивании через гибкую трубу жидкостей в процессе технологических операций;

- комплектом устройств на устье скважины для спуска труб под давлением.

4.5.8. Подготовка площадки, монтаж и эксплуатация тюбинговых установок должны производиться в соответствии с техническими условиями и инструкцией по эксплуатации завода-изготовителя.

Работы с использованием тюбинговых установок производятся специально обученным персоналом.

4.5.9. Оборудование для текущего ремонта скважин с использованием канатной техники должно быть укомплектовано лебедкой с гидроприводом, обеспечивающим вращение барабана с канатом в любых желаемых диапазонах скоростей и с фиксированной нагрузкой на канат.

4.5.10. Вырезающие устройства для забуривания новых стволов из обсаженных скважин должны быть разработаны, изготовлены, испытаны и допущены к применению в установленном порядке.

4.6. Требования к ведению работ по ремонту скважин

4.6.1. Перед началом работ по текущему и капитальному ремонту скважин бригада должна быть ознакомлена с возможными осложнениями и авариями в процессе работ, планом локализации и ликвидации аварий (ПЛА) и планом работ. С работниками должен быть проведен инструктаж по выполнению работ, связанных с применением новых технических устройств и технологий с соответствующим оформлением в журнале инструктажей.

4.6.2. Расстановка агрегатов, оборудования, приспособлений, устройство и оснащение площадок в зоне работ осуществляется в соответствии со схемой и технологическими регламентами, утвержденными техническим руководителем организации, с учетом схем расположения подземных и наземных коммуникаций. Схема расположения подземных и наземных коммуникаций должна утверждаться маркшейдерской службой организации-заказчика и выдаваться бригаде не менее чем за трое суток до начала производства работ.

4.6.3. Грузоподъемность подъемного агрегата, вышки, мачты, допустимая ветровая нагрузка должны соответствовать максимальным нагрузкам, ожидаемым в процессе ремонта.

4.6.4. Агрегаты для ремонта скважин устанавливаются на приустьевой площадке и центрируются относительно устья скважины в соответствии с инструкцией по эксплуатации завода-изготовителя. Ввод агрегата в эксплуатацию оформляется актом комиссии организации.

4.6.5. Перед началом работ по ремонту скважина должна быть заглушена в порядке, установленном планом работ на ремонт скважины. Глушению подлежат все скважины с пластовым давлением выше гидростатического и скважины, в которых (согласно выполненным расчетам) сохраняются условия фонтанирования или газонефтеводопроявлений при пластовых давлениях ниже гидростатического.

Скважины, в продукции которых содержится сероводород в количествах, превышающих ПДК и создающих угрозу сульфидно-коррозионного растрескивания металла обсадных труб, оборудования и лифтовых колонн, должны быть заглушены жидкостью, содержащей нейтрализатор сероводорода.

4.6.6. Проведение текущих и капитальных ремонтов скважин без их предварительного глушения допускается на скважинах, оборудованных глубинными клапанами-отсекателями и на месторождениях с горно-геологическими условиями, исключающими возможность самопроизвольного поступления пластового флюида к устью скважины. Перечень таких месторождений (или их отдельных участков) согласовывается с территориальными органами Госгортехнадзора России и противофонтанной службой.

4.6.7. Перед разборкой устьевого арматуры скважины давление в трубном и затрубном пространствах должно быть снижено до атмосферного. Скважину, оборудованную забойным клапаном-отсекателем, в которой не предусмотрено проведение предварительного глушения, необходимо остановить, стравить давление до атмосферного и выдержать в течение не менее трех часов.

Разборка устьевого арматуры производится после визуального установления прекращения выделения газа из скважины и проверки постоянства уровня жидкости в ней.

Манифольдная линия должна быть разобрана и установлена заглушка на линейную задвижку.

4.6.8. При проведении текущих и капитальных ремонтов скважин с возможным газонефтепроявлением, устье на период ремонта должно быть оснащено противовыбросовым оборудованием. Схема установки и обвязки противовыбросового оборудования разрабатывается организацией и согласовывается с территориальными органами Госгортехнадзора России и

противофонтанной службой. После установки противовыбросового оборудования скважина спрессовывается на максимально ожидаемое давление, но не выше давления опрессовки эксплуатационной колонны.

4.6.9. Производство ремонтных работ на скважинах, где исключена возможность газонефтепроявления (месторождение на поздней стадии разработки, аномально низкие пластовые давления на нефтяных месторождениях с незначительным газовым фактором и др.), разрешается без установки превенторной установки. Типовая схема оборудования устья таких скважин (подвесной фланец с прикрепленным угаютнительным кольцом с задвижкой и патрубком или другие варианты) должна быть согласована с территориальными органами Госгортехнадзора России и противофонтанной службой.

4.6.10. Для предотвращения и ликвидации возможных газонефтеводопроявлений блок долива устанавливается и обвязывается с устьем скважины с таким расчетом, чтобы обеспечивался самодолив скважины или принудительный долив с помощью насоса (агрегата для промывки скважины). Подъем труб из скважины проводится с доливом и поддержанием уровня на устье. Доливная емкость должна быть оборудована уровнем и иметь градуировку.

Скважина должна быть обеспечена запасом жидкости соответствующей плотности в количестве не менее двух объемов скважины, находящемся на растворном узле или непосредственно на скважине.

4.6.11. Без исправного индикатора веса проводить спуско-подъемные операции, а также вести ремонтные работы, связанные с нагрузкой на мачту (вышку), независимо от глубины скважины, запрещается.

4.6.12. Ремонт скважин с использованием канатной техники должен проводиться при обеспечении следующих условий:

- работы по профилактическому ремонту скважин должны проводиться специализированной бригадой по планам, утвержденным техническим руководителем нефтегазодобывающей организации;
- работы по ревизии клапана-отсекателя, их периодичность выполняются в соответствии с рекомендациями фирмы-изготовителя и промышленными заявками заказчика;
- периодичность проверки секционных лубрикаторов и плашечных превенторов: гидравлическая опрессовка - через шесть месяцев; дефектоскопия - один раз в год;
- после извлечения из эксцентричных камер (ингибиторных оправок) ингибиторного клапана, газлифтного клапана, циркуляционного клапана в посадочное место должны быть установлены глухие пробки. Эксплуатация скважин с открытым "гнездом" в оправках запрещается.

4.6.13. Спуско-подъемные операции при ветре со скоростью 15 м/с и более, во время ливня, сильного снегопада и тумана с видимостью менее 50 м, а также при неполном составе вахты, запрещаются. Если паспортом агрегата предусмотрена меньшая скорость ветра, то следует руководствоваться паспортной величиной.

При подъеме труб должен быть обеспечен непрерывный долив скважины и визуальный контроль за доливом. При разнице между объемом доливаемого раствора и объемом металла поднятых труб более 0,2 м³ подъем должен быть прекращен и приняты меры по герметизации устья.

Скорость подъема и спуска НКТ с закрытым проходным сечением и скважинного оборудования (ЭЦН, пакер, шаблон и др.) не должна превышать 0,25 м/с.

При перерывах в работе, независимо от их продолжительности, запрещается оставлять устье скважины незагерметизированным.

4.6.14. При обнаружении газонефтеводопроявлений устье скважины должно быть загерметизировано, а бригада должна действовать в соответствии с планом ликвидации аварий, разработанным в соответствии с приложением 5 настоящих Правил.

4.6.15. Перед ремонтом скважины, оборудованной погружным центробежным электронасосом, необходимо обесточить кабель.

Намотка и размотка кабеля на барабан, установленный в одной вертикальной плоскости с кабельным роликом и устьем скважины, должны быть механизированы. Витки кабеля должны укладываться на барабан правильными рядами.

4.6.16. Барабан с кабелем погружного электронасоса должен находиться в зоне видимости с рабочей площадки. Запрещается нахождение людей между устьем скважины и барабаном при спуске (подъеме) насоса.

4.6.17. Чистка песчаных пробок желонкой в фонтанных скважинах, в скважинах с возможными газонефтеводопроявлениями, а также в скважинах с наличием сероводорода не допускается.

4.6.18. При проведении ремонтно-изоляционных работ запрещается перфорация обсадных колонн в интервале возможного разрыва пластов давлением газа, нефти (после вызова притока), а также в интервале проницаемых непродуктивных пластов.

4.6.19. Освоение скважин после завершения ремонтных работ должно производиться с участием представителя заказчика.

4.6.20. При освоении и ремонте скважин должны быть приняты меры по предотвращению разлива нефти, жидкости, находящейся в стволе скважины. При необходимости подъема лифтовых (бурильных) труб с сифоном (не снят клапан, "шламование" лифтовых колонн и т.п.) следует

производить постоянный долив скважины с поддержанием уровня жидкости на устье.

4.6.21. На время простреленных работ вокруг устья скважины устанавливается опасная зона радиусом не менее 10 м.

4.6.22. Ведение работ по ремонту и освоению скважин на кустовых площадках следует производить в соответствии с требованиями, установленными Госгортехнадзором России.

4.6.23. Ремонт скважин на кусте без остановки соседней скважины может быть допущен при условии осуществления и использования специальных мероприятий и технических средств, предусмотренных планом, утвержденным в установленном порядке.

Допускается ведение работ по освоению, ремонту и вводу в действие скважин с одновременным бурением на кусте и одновременная работа двух бригад по ремонту скважин. В таких условиях каждый производитель работ должен немедленно оповестить остальных участников работ на кусте о возникновении на его участке нестандартной ситуации (признаки газонефтеводопроявлений, отклонение от технологического регламента и т.п.). В таких случаях все работы на кусте приостанавливаются до устранения причин возникновения нестандартной ситуации.

Положение по одновременному ведению работ на кусте разрабатывается недропользователем (заказчиком) и согласовывается с территориальными органами Госгортехнадзора России и противодонной службой.

4.6.24. При ремонте скважин на газлифтных кустах перед расстановкой оборудования нагнетание газа в ремонтируемую скважину, а также на соседних скважинах слева и справа (на период расстановки) прекращается. Запрещается установка оборудования и спецтехники на действующих шлейфах газопроводов.

При ремонте механизированных скважин в кусте с расстоянием между центрами устьев 1,5 м и менее соседняя скважина должна быть остановлена, при необходимости заглушена.

4.6.25. При капитальном ремонте или освоении скважин, соседние с ремонтируемой скважины (по одной слева и справа), находящиеся под давлением, закрываются экранирующим устройством, обеспечивающим защиту устьевого оборудования от механического повреждения падающими предметами. Необходимость установки экранирующих устройств определяется планом работ на ремонт скважины.

4.6.26. Соседние с ремонтируемой, эксплуатирующиеся глубинными штанговыми насосами, скважины могут быть остановлены или работать с соответствующими мерами предосторожности, определенными планом работ.

4.6.27. Конструкция экранирующего устройства или ограждения должна:

- исключать возможность образования непроветриваемых зон;
- обеспечивать свободный доступ к узлам управления арматуры скважины.

4.6.28. При передаче газлифтной скважины в текущий, капитальный ремонт, кроме плана работ по ремонту скважины, предоставляется план-схема газонефтепроводных коммуникаций и обвязки всех скважин куста с нанесенными размерами и порядком отключения газонагнетательных скважин.

4.6.29. Отключение газопроводов и демонтаж газовой обвязки передаваемой в ремонт газлифтной скважины производит служба заказчика (подразделения, эксплуатирующего скважины).

4.6.30. Перед расстановкой оборудования для подземного или капитального ремонта скважин, нагнетание газа в ремонтируемую скважину и по одной слева и справа прекращается. Избыточное давление газа в газопроводах и обвязке разряжается до атмосферного. После расстановки оборудования и монтажа подъемной установки скважины по одной слева и справа пускают в работу.

Перед демонтажем оборудования и подъемной установки (ремонт скважин закончен) скважины по одной слева и справа останавливаются и избыточное давление разряжается. Все работы по остановке действующих скважин и их пуску в работу выполняют соответствующие службы заказчика.

4.7. Требования к ведению работ по реконструкции скважин

4.7.1. Целесообразность и возможность использования бездействующего фонда скважин, а также ранее ликвидированных скважин путем их реконструкции устанавливается компетентной комиссией, создаваемой недропользователем в установленном порядке.

4.7.2. Основанием для принятия решения являются результаты предварительного исследования состояния скважины и оценки надежности используемой части ее крепи в процессе дальнейшей эксплуатации.

4.7.3. Окончательное решение о реконструкции скважины принимается пользователем недр после согласования с территориальным органом Госгортехнадзора России.

4.7.4. Перед началом работ по зарезке нового ствола, а при необходимости и исследовательских работ, устье скважины должно быть оборудовано противовыбросовым оборудованием. Устье скважины вместе с ПВО должно быть спрессовано на давление, превышающее на 10% максимально возможное пластовое давление во вскрытом стратиграфическом разрезе.

4.7.5. Расконсервация, ремонтно-восстановительные работы и проходка новых стволов в

законсервированных и ликвидированных скважинах производится в соответствии с документацией, разработанной, согласованной и утвержденной в порядке, установленном законодательством.

4.7.6. Выбор оборудования, уровень его комплектации техническими средствами, оснащенность КИП устанавливается проектом применительно к характеру и видам планируемых ремонтно-восстановительных работ и операций, с учетом обеспечения безопасности в процессе проходки нового ствола.

4.7.7. К работам по восстановлению бездействующего и ликвидированного фонда скважин допускаются рабочие и специалисты, имеющие соответствующую подготовку и прошедшие инструктаж по безопасному ведению специфических работ.

4.7.8. Перед началом работ по забурированию нового ствола все перетоки в затрубном пространстве, выявленные в ходе исследования скважины, должны быть ликвидированы.

4.7.9. Перед зарезкой нового ствола в обсадной колонне должен быть установлен цементный мост, наличие моста проверяется разгрузкой бурильного инструмента с усилием, не превышающим предельно допустимой нагрузки на цементный камень. Кроме того, цементный мост испытывается методом гидравлической опрессовки совместно с обсадной колонной и установленным на ней противовыбросовым оборудованием на давление, превышающее на 10% давление при возникновении газонефтеводопроявлений или при эксплуатации.

4.7.10. Вырезка "окон" в обсадных колоннах должна производиться специальными техническими средствами (вырезающие устройства, уипстоки и т.п.), разработанными, изготовленными и испытанными в соответствии с "Положением о рассмотрении документации на технические устройства для нефтегазодобывающих и газоперерабатывающих производств, объектов геологоразведочных работ и магистральных газо-, нефте- и продуктопроводов, проведении приемочных испытаний технических устройств и выдаче разрешений на их применение".

4.7.11. Пространственное положение нового ствола должно исключить возможность вредного влияния на другие скважины месторождения (действующие, законсервированные, ликвидированные), расположенные вблизи проектной траектории нового ствола скважины.

4.7.12. Зарезка и проводка новых стволов в обсаженных скважинах на месторождениях с высоким содержанием в продукции сероводорода должна осуществляться с учетом положений, соответствующих нормативным документам и требованиям настоящих Правил.

4.7.13. Приемка в эксплуатацию реконструированной скважины производится в порядке, установленном для приемки вновь построенных скважин.

4.8. Требования к подготовке и аттестации работников

4.8.1. Руководство работами по текущему, капитальному ремонту и реконструкции скважин должно осуществляться лицами, получившими соответствующее право в установленном порядке.

4.8.2. Работники, привлекаемые к ведению работ по текущему и капитальному ремонтам скважин, должны пройти подготовку и аттестацию в соответствии с требованиями "Положения о порядке подготовки и аттестации работников организаций, осуществляющих деятельность в области промышленной безопасности опасных производственных объектов, подконтрольных Госгортехнадзору России" (РД 03-444-02), утвержденного Госгортехнадзором России от 30.04.2002 г. N 21 (зарегистрировано Минюстом России 31.05.2002 N 3489).

4.8.3. При производстве работ, связанных с забурированием и проводкой боковых ответвлений (стволов), в том числе с горизонтальным проложением, работники специализированных бригад по текущему и капитальному ремонту скважин должны пройти дополнительное обучение, проверку знаний и получить допуск к ведению таких работ.

4.8.4. Работники, осуществляющие работы по реконструкции скважин, должны быть обучены и пройти проверку знаний в порядке, установленном для подготовки и аттестации персонала буровых бригад.

4.8.5. К работам по ремонту скважин с возможными газонефтеводопроявлениями допускаются бурильщики и специалисты, прошедшие дополнительную подготовку.

4.8.6. Практическое обучение вахт должно осуществляться проведением с ними учебно-тренировочных занятий. Периодичность проведения учебных тревог устанавливается организацией, но не реже 1 раза в месяц с каждой вахтой.

4.8.7. Руководители и специалисты организации при посещении объектов проводят контрольные учебные тревоги.

V. Требования к ведению геофизических работ в нефтяных и газовых скважинах

5.1. Общие положения

5.1.1. Геофизические работы в нефтяных и газовых скважинах выполняются специализированными (далее - геофизическими) организациями.

5.1.2. Геофизические работы должны проводиться в объеме и с периодичностью, предусмотренными геолого-техническим нарядом на строительство скважины, планом проведения ремонтно-восстановительных работ и мероприятиями по контролю за разработкой пластов, состоянием и эксплуатацией скважин и скважинного оборудования.

5.1.3. Геофизические работы разрешается проводить после специальной подготовки территории и ствола скважины, обеспечивающей удобную и безопасную эксплуатацию наземного оборудования, беспрепятственный спуск (подъем) скважинных приборов и аппаратов на кабеле до интервала исследований или до забоя. Готовность территории и скважины для проведения геофизических работ подтверждается двусторонним актом.

5.1.4. Геофизические работы должны проводиться в присутствии представителя организации, в ведении которого находится скважина. К геофизическим работам может привлекаться рабочий персонал заказчика и его оборудование, если это необходимо для осуществления технологии исследований.

5.1.5. Общее руководство работами, в том числе при привлечении работников заказчика к производству геофизических работ, возлагается на представителя геофизической организации.

Привлекаемые работники должны получить дополнительный инструктаж по безопасному ведению работ.

5.2. Требования к геофизическим организациям

5.2.1. Геофизические организации, деятельность которых связана с освоением нефтяных, газовых и газоконденсатных месторождений, должны руководствоваться требованиями и положениями настоящих Правил, "Единых правил безопасности при взрывных работах", иными нормативными техническими документами, принятыми в установленном порядке.

5.2.2. Производственный контроль промышленной безопасности, осуществляемый геофизическими организациями должен распространяться на подразделения, занятые проведением работ на объектах заказчика.

5.3. Требования к оборудованию, аппаратуре и техническим средствам

5.3.1. Геофизические работы в нефтяных и газовых скважинах должны проводиться с применением оборудования, кабеля и аппаратуры, технические характеристики которых соответствуют геолого-техническим условиям в бурящихся и эксплуатируемых скважинах.

5.3.2. Каротажные подъемники должны быть укомплектованы:

- подвесными и направляющими блоками, упорными башмаками и приспособлением для рубки кабеля;
- средствами визуального контроля за глубиной спуско-подъема кабеля, скоростью его продвижения и натяжения;
- соединительными кабелями с прочным электроизоляционным покрытием;
- автоматизированным кабелеукладчиком.

5.3.3. Для проведения геофизических работ в скважинах под давлением в комплект наземного оборудования должны входить лубрикаторные устройства, испытанные на давление, ожидаемое на устье скважины.

5.3.4. К геофизическим работам допускаются сертифицированное оборудование, кабель и аппаратура.

5.3.5. Опытные и экспериментальные образцы геофизической техники допускаются к применению только при наличии разрешения организации, в ведении которой находится скважина, и при согласовании с территориальными органами Госгортехнадзора России.

5.3.6. Конструкции приборных головок должны обеспечивать присоединение приборов к унифицированным кабельным наконечникам и сборку компоновок комплексной или комбинированной многопараметровой аппаратуры. Кабельный наконечник должен иметь конструкцию, обеспечивающую его захват ловильным инструментом.

Ловильный инструмент под все типы применяемых головок и кабеля должен входить в комплект геофизической аппаратуры.

5.3.7. Прочность крепления прибора к кабелю с помощью кабельных наконечников должна быть

ниже разрывного усилия соответствующего типа кабеля.

5.3.8. При геофизических работах должен применяться кабель, не имеющий нарушений бронированного покрытия. Сохранность брони должна периодически проверяться, а после работ в агрессивных средах кабель должен испытываться на разрывное усилие.

5.3.9. При проведении прострелочно-взрывных работ (ПВР) запрещается применение взрывных патронов с незащищенными системами электровзрывания или без блокировочных устройств.

5.4. Геофизические работы при строительстве скважин

5.4.1. Станция геолого-технических исследований должна устанавливаться по типовой схеме привязки ее к буровой установке. Соединительные кабели и газоздушная линия должны быть подвешены на опорах или размещены в охранных приспособлениях.

5.4.2. Участок желобной системы, где устанавливаются дегазатор и датчики контроля параметров промывочной жидкости, должен быть освещен в темное время суток.

5.4.3. Перед началом проведения исследований начальник партии (отряда) геолого-технических исследований должен провести инструктаж работников буровой бригады по безопасным методам эксплуатации геофизического оборудования и взаимодействию при выполнении технологических операций.

5.4.4. Буровой мастер (бурильщик) обязан информировать начальника партии (отряда) об отклонениях от проектного технологического режима бурения и физико-химического состава промывочной жидкости. Газовый каротаж не должен проводиться при добавках в буровой раствор нефти.

5.4.5. По окончании бурения перед геофизическими исследованиями циркуляция должна быть продолжена до выхода забойной порции промывочной жидкости на поверхность.

5.4.6. Начальник партии (отряда) обязан оперативно информировать бурового мастера (бурильщика) и фиксировать в буровом журнале возможность возникновения осложнения или аварийной ситуации.

5.4.7. При каротаже пробуренного ствола скважины подъемник и лаборатория должны устанавливаться так, чтобы обеспечивались хороший обзор устья, свободный проход работников на мостки и сигнализационная связь между ними и устьем скважины.

5.4.8. Подвесной блок должен быть надежно закреплен на талевой системе буровой установки и поднят над устьем скважины на высоту, обеспечивающую спуск кабеля с приборами в скважину по ее оси.

5.4.9. Перед началом геофизических работ должна быть проверена исправность тормозной системы каротажного подъемника, кабелеукладчика, защитных ограждений, целостности заземляющего провода и соединительных кабелей.

5.4.10. Спуск и подъем кабеля должен проводиться с контролем глубины, натяжения и со скоростями, рекомендованными для соответствующих типов аппаратуры и аппаратов.

5.4.11. При непрохождении прибора до интервала исследований или до забоя допускается проведение каротажа через буровой инструмент, низ которого оборудован специальной воронкой, а также с применением технологии синхронного спуска геофизического кабеля и бурового инструмента.

5.4.12. При опробовании и испытании скважин кабельными приборами (ОПК), а также при гидродинамических исследованиях подготовка к спуску ОПК должна проводиться на мостках буровой на специальных подкладках.

Разгерметизация пробоотборников ОПК на скважине допускается только с применением специальных устройств.

5.4.13. Проведение работ с трубными пластоиспытателями допускается в скважинах при исправном буровом инструменте, насосах. Испытание объектов в зависимости от их задач может проводиться без и с выпуском жидкости долива и пластового флюида на поверхность.

5.4.14. При испытании скважины с выводом пластового флюида на поверхность необходимо:

- опрессовать обсадную колонну с противовыбросовым оборудованием в установленном порядке;
- рассчитать колонну бурильных труб на избыточное внутреннее и наружное давления, которые могут возникнуть в процессе испытания;
- оборудовать буровую колонну шаровым краном и специальной устьевой головкой, спрессовав их на давление, превышающее на 10% ожидаемое в процессе операции;
- провести обвязку устья с манифольдом буровых насосов и выкидной линии превенторной установки;
- обеспечить возможность прямой и обратной закачки промывочной жидкости в скважину;
- согласовать схему обвязки устья с территориальными органами Госгортехнадзора России и противопожарной службой;
- оборудовать устье скважины рабочей площадкой для экстренного закрытия аварийного крана

на специальной устьевого головке при подъеме буровой колонны с элементами обвязки над столом ротора;

- обеспечить на буровой в местах выхода пластового флюида активную вентиляцию.

5.4.15. Запрещается проведение работ с трубными пластоиспытателями в скважинах без оборудования их превенторной установкой.

5.4.16. Допускается проведение работ с трубными пластоиспытателями в условиях поглощения промывочной жидкости и слабом проявлении скважины при принятии дополнительных мер, обеспечивающих безаварийность и безопасность работ.

5.4.17. Геофизические исследования в обсаженном стволе скважины должны обеспечивать получение информации о способности крепи заколонного пространства исключить возможность перетока между пластами и выход флюида на поверхность.

5.5. Геофизические работы при эксплуатации скважин

5.5.1. Геофизические исследования в процессе эксплуатации скважин проводятся в соответствии с планами геолого-технических мероприятий и типовыми или индивидуальными проектами на подземный ремонт скважин.

5.5.2. Геофизические исследования в процессе разработки месторождения проводятся во всех категориях скважин при наличии рабочих площадок, обеспечивающих безопасное проведение работ с геофизическим устьевым оборудованием.

5.5.3. При спуско-подъеме скважинных приборов через насосно-компрессорные трубы низ колонны труб должен быть оборудован воронкой.

5.5.4. В вертикальных скважинах, эксплуатирующихся насосным способом при эксцентричной подвеске насосно-компрессорных труб, зазор между эксплуатационной колонной и НКТ должен обеспечивать беспрепятственный проход скважинного прибора до интервала исследования.

5.5.5. Оттяжной ролик должен крепиться таким образом, чтобы ось его вращения была параллельна оси лебедки, а плоскость вращения ролика проходила через середину барабана лебедки.

С рабочего места оператора подъемника каротажной станции должны быть хорошо видны все элементы оборудования герметизации устья.

5.5.6. При исследованиях в нагнетательных скважинах для спуско-подъемов приборов допускается кратковременное стравливание давления. Сбросовая вода, используемая в качестве рабочего агента, должна отводиться в специально подготовленный приемник.

5.5.7. При исследованиях в добывающих скважинах жидкость, просачивающаяся через герметизатор кабеля, должна отводиться в емкость, установленную около устья скважины.

5.5.8. Скважины с высоким давлением на устье должны исследоваться с применением транспортного лубрикаторного оборудования. Монтаж и работа с этим оборудованием должны проводиться при предоставлении геофизической партии (отряду) специального грузоподъемного агрегата.

5.5.9. Исследование скважин при их освоении после бурения и капитального ремонта должно проводиться до и после вывода их на рабочий режим эксплуатации.

5.5.10. Во всех случаях исследования скважины через НКТ и по межтрубному пространству скорость подъема кабеля должна снижаться при подходе к башмаку НКТ, глубинному насосу и устью скважины.

5.5.11. Работникам геофизической партии (отряда) не разрешается управление центральной задвижкой фонтанной (запорной) арматуры в процессе проведения работ на скважине. Открывать и закрывать задвижки необходимо медленно, не допуская гидроударов при изменении давления.

5.5.12. Проведение работ с применением геофизических методов воздействия на призабойную зону, как в рабочем режиме скважины, так и при нахождении ее в капитальном ремонте, должно осуществляться по индивидуальной программе.

5.6. Прострелочно-взрывные работы

5.6.1. Прострелочно-взрывные работы (ПВР) в скважинах должны проводиться в соответствии с требованиями "Единых правил безопасности при взрывных работах".

5.6.2. Меры безопасности, вытекающие из принятой технологии ПВР, должны быть указаны в "Техническом проекте на производство ПВР" в конкретной скважине. Разработанный геофизической организацией (подрядчиком) "Технический проект..." должен быть согласован с буровой (нефтегазодобывающей) организацией (заказчиком).

5.6.3. При выполнении ПВР в составе сложных технологий испытания и освоения скважин, требующих непосредственного взаимодействия персонала Подрядчика и Заказчика, работы должны выполняться по планам, совместно утверждаемым их руководителями.

5.6.4. Руководитель подразделения по выполнению ПВР (начальник партии, отряда) должен иметь право ответственного руководства взрывными работами. Руководитель взрывных работ, выполняемых с применением электровзрывания, должен пройти обучение электробезопасности с присвоением квалификационной группы не ниже III.

5.6.5. Непосредственную работу со взрывчатыми материалами (ВМ) могут выполнять только взрывники (каротажники, имеющие Единую книжку взрывника). Отдельные операции по работе с прострелочно-взрывной аппаратурой (ПВА), не связанные с обращением со средствами инициирования (СИ), монтажом и проверкой электровзрывной сети (ЭВС), обращением с отказавшими ПВА могут выполнять проинструктированные в установленном порядке рабочие геофизических партий (отрядов) под непосредственным руководством взрывника или руководителя взрывных работ.

5.6.6. Обслуживающий не геофизическое оборудование персонал, привлекаемый для выполнения спуско-подъемных операций и задействования аппаратов, спускаемых на насосно-компрессорных или бурильных трубах, должен быть проинструктирован руководителем взрывных работ в части мер безопасности и работать под его наблюдением.

5.6.7. Геофизические организации должны иметь эксплуатационную документацию на все применяемые ими ПВА, изделия из взрывчатых веществ (ВВ), приборы взрывного дела, и руководствоваться ими на всех стадиях обращения с ними.

5.6.8. Условия применения ПВА в скважинах (максимальные температура и гидростатическое давление, минимальный проходной диаметр и др.) должны строго соответствовать допускаемым эксплуатационной документацией на конкретный ПВА. В скважинах с температурой и давлением в интервале перфорации (интенсификации) на уровне предельно допустимых (+-10%) для применяемой аппаратуры обязательно проведение замеров этих параметров перед спуском ПВА.

5.6.9. Приступать к выполнению ПВР на скважине разрешается только после окончания работ по подготовке ее территории, ствола и оборудования к ПВР, подтвержденного "Актом готовности скважины для производства ПВР", подписанным представителями Заказчика и Подрядчика.

5.6.10. При выполнении ПВР устье скважины должно оборудоваться запорной арматурой и лубрикаторными устройствами, обеспечивающими герметизацию при спуске, срабатывании и подъеме ПВА.

При выполнении ПВР в процессе ремонта скважин с пластовым давлением превышающим гидростатическое, устье скважины должно оборудоваться противовыбросовым оборудованием.

Монтаж и схема обвязки этого оборудования должны быть согласованы с территориальными органами Госгортехнадзора России и противобранной службой. Необходимость монтажа ПВО должна быть указана в плане работ на производство капитального ремонта скважины. Допускается проведение ПВР в ремонтируемых скважинах без установки противовыбросового оборудования на устье при:

- величине пластового давления вскрываемого (вскрытого) нефтеносного пласта, исключающей возможность самопроизвольного притока нефти из пласта в скважину и отсутствии заколонных перетоков во всех вышележащих зонах;

- ведении взрывных работ (отсоединение от аварийного инструмента и т.п.) при наличии цементного моста в обсадной колонне, перекрывающего продуктивные горизонты.

5.6.11. Контрольное шаблонирование ствола скважины необходимо выполнять спуском на кабеле шаблона, диаметр, масса и длина которого должны соответствовать габаритно-массовым техническим характеристикам применяемых ПВА. При использовании ПВА нежесткой конструкции (бескорпусных перфораторов, пороховых генераторов давления, шнуровых торпед и др.) ограничения по длине шаблона не устанавливаются.

5.6.12. Независимо от наличия электроустановок, все металлоконструкции скважины должны иметь надежную металлическую связь между собой и заземлены на единый заземлитель (контур заземления скважины).

5.6.13. На скважине должны быть подготовлены площадки для работ по снаряжению и зарядке ПВА. Эти площадки должны быть удалены от жилых и бытовых помещений не менее чем на 100 м, от устья скважины - 50 м. При зарядке ПВА в ЛПС - 20 м от устья скважины.

В случаях невозможности обеспечения указанных расстояний, размещение площадки должно быть выбрано с учетом минимального риска, согласовано с территориальным органом Госгортехнадзора и указано в проекте на производство ПВР.

5.6.14. Вокруг мест работы с ВМ и ПВА должны быть выставлены знаки обозначения границ опасных зон взрывных работ:

- мест снаряжения ПВА - радиусом не менее 20 м;
- устья скважины - радиусом не менее 50 м.

5.6.15. Для подсоединений отдельных заземляющих проводников геофизического оборудования на металлоконструкции скважины в легкодоступном, хорошо видимом месте знаком "Земля" должна быть обозначена точка подключения.

5.6.16. При выполнении ПВР в темное время суток на скважине должно быть освещение, выполненное с учетом требований "Единых правил безопасности при взрывных работах".

5.6.17. При использовании электрического метода взрывания должны выполняться меры по

защите от блуждающих токов. В особых случаях, при невозможности их выполнения, работу с СИ и по монтажу ЭВС необходимо вести при соблюдении специальных мер, разрабатываемых геофизическими организациями и отражаемых в "Техническом проекте на производство ПВР". При этом в первую очередь должно предусматриваться применение допущенных Госгортехнадзором России технических средств защиты от блуждающих токов - защищенных систем электровзрывания, блокировок и др.

5.6.18. Проверка исправности полностью смонтированной ЭВС должна выполняться замером сопротивления при проводимости допущенным для этих целей Госгортехнадзором России прибором после спуска аппарата на глубину не менее 50 м. После этого радиус опасной зоны вокруг устья скважины может быть уменьшен по указанию руководителя взрывных работ.

5.6.19. При подъеме задействованного ПВА в случае отсутствия аппаратного контроля за фактом и полнотой взрывания, вплоть до осмотра ПВА взрывником, режим опасной зоны вокруг устья скважины должен сохраняться.

5.7. Ликвидация аварий при геофизических работах

5.7.1. Возникающие в процессе проведения геофизических работ осложнения, связанные с прихватом кабеля, скважинного прибора или груза, ликвидируются под руководством начальника геофизической партии (отряда) при участии работников буровой бригады.

5.7.2. При невозможности ликвидации прихвата расхаживанием кабеля должен быть составлен акт и поставлено в известность техническое руководство организации, в ведении которого находится скважина, и геофизической организации.

5.7.3. Аварии ликвидируются в соответствии с составленным совместно организацией-заказчиком и исполнителем геофизических работ планом с использованием технических средств обеих сторон.

5.7.4. До спуска в скважину на все нестандартные сборки рабочего и аварийного инструмента должны составляться эскизы.

5.7.5. При оставлении в скважине кабеля не рекомендуется его разбуривание. Для извлечения из скважины прибора, аппарата, груза должен быть применен ловильный инструмент, соответствующий конструкции защитного колпака кабельного наконечника.

Ловильный инструмент обеспечивает заказчик по согласованию с геофизической организацией.

5.7.6. При невозможности извлечения из скважины прибора с радиоактивным источником, последний, по согласованию с органами саннадзора, должен быть сбит на забой и зацементирован. Дальнейшие операции по проводке ствола скважины должны вестись при дозиметрическом контроле промывочной жидкости.

5.7.7. О всех случаях оставления в скважине ПВА с ВМ должен быть немедленно информирован территориальный орган Госгортехнадзора России.

5.7.8. Поднятая из скважины ПВА, не подлежащая разряжению вследствие деформации корпуса, должна уничтожаться на месте производства ПВР с соблюдением мер безопасности, предусмотренных эксплуатационной документацией. Порядок уничтожения ВМ на местах работ (руководство, надзор, отчетность) должны быть согласованы с территориальными органами Госгортехнадзора России.

5.7.9. В случаях возникновения признаков газонефтепроявления после перфорации эксплуатационной колонны (нарастающий прилив промывочной жидкости и др.) скважина должна быть загерметизирована.

5.8. Требования к организации труда, подготовке и аттестации работников геофизических организаций

5.8.1. Работники геофизических организаций, прибывшие на опасный производственный объект, должны быть ознакомлены с правилами поведения на этом объекте, сигналами возникновения аварийных ситуаций, путями эвакуации персонала и техники из опасных зон на время локализации аварии и ликвидации ее последствий.

5.8.2. При ведении геофизических работ на химически опасных производственных объектах (на месторождениях с высоким содержанием сероводорода, других вредных веществ) работники геофизических организаций должны быть обеспечены изолирующими дыхательными аппаратами и обучены правилам и навыкам пользования ими.

5.8.3. При возникновении аварийных ситуаций на опасных производственных объектах решение о прекращении (приостановке) геофизических работ и уровень их консервации принимают руководитель опасного производственного объекта и представитель геофизической организации.

5.8.4. Геофизические организации должны вести учет наличия и расхода взрывчатых материалов, в том числе на объектах ведения работ, в соответствии с "Инструкцией о порядке технического расследования и учета утрат взрывчатых материалов в организациях, на предприятиях и

объектах, подконтрольных Госгортехнадзору России" (РД 06-150-97), утвержденной постановлением Госгортехнадзора России от 18.06.1997 г. N 21 (зарегистрировано Минюстом России 11.08.1997 N 1374).

5.8.5. Подготовка и аттестация работников геофизических организаций должны осуществляться в соответствии с требованиями "Положения о порядке подготовки и аттестации работников организаций, осуществляющих деятельность в области промышленной безопасности опасных производственных объектов, подконтрольных Госгортехнадзору России".

5.8.6. Подготовка и аттестация работников геофизических организаций, связанных с ведением работ с применением взрывчатых веществ, должны осуществляться в соответствии с требованиями "Положения о порядке подготовки и проверки знаний персонала для взрывных работ" (РД 13-415-01), утвержденного Госгортехнадзором России от 01.04.2001 г. N 14 (зарегистрировано Минюстом России 01.07.2001 N 2831).

VI. Дополнительные требования к безопасному ведению работ на месторождениях с высоким содержанием сероводорода

6.1. Общие положения

6.1.1. Дополнительные требования распространяются на организации и организации, деятельность которых связана с проектированием, разведкой, обустройством и разработкой нефтяных, газовых и газоконденсатных месторождений, содержащих в продукции свыше 6% (объемных) сероводорода.

6.1.2. Все производственные объекты, связанные с освоением таких месторождений и содержащие источники возможных выбросов и утечек в атмосферу вредных веществ и смесей, должны быть отнесены к третьему или более высоким классам опасности.

Для таких объектов должна быть установлена буферная (защитная) зона.

6.1.3. На каждом объекте должен быть план ликвидации возможных аварий, а в организациях, ведущих работы на месторождении, должен быть план совместных действий при возникновении аварийных ситуаций.

6.1.4. Организация охраны производственных объектов и контрольно-пропускного режима на их территорию определяется проектом на основании действующих нормативных требований.

6.1.5. Устройство периметральной охраны и расположение контрольно-пропускных пунктов, а также их планировка должны обеспечить возможность оперативной аварийной эвакуации персонала при различных направлениях ветра.

6.1.6. Все транспортные средства могут быть допущены на территорию взрывопожароопасных объектов при наличии искрогасителя, а спецтехника, перевозящая легковоспламеняющиеся жидкости, дополнительно устройствами для снятия статического электричества.

6.1.7. Запрещается ввоз на территорию объектов токсичных, пожароопасных веществ, не используемых на данном объекте, а также применяемых опасных веществ в количестве, превышающем установленные нормативы единовременного хранения.

6.1.8. Взрывопожароопасные объекты без постоянного обслуживающего персонала (площадки скважин и т.п.) должны быть ограждены и оснащены соответствующими знаками безопасности и предупредительными надписями. Такие объекты, а также отдаленные зоны производственных объектов с постоянным персоналом, трассы коммуникаций должны контролироваться путем регламентных обследований и осмотров.

6.1.9. Работники подрядных, обслуживающих и других организаций, допущенные на территорию объекта, должны быть обеспечены индивидуальными средствами защиты и под роспись проинструктированы о правилах безопасного ведения работ и нахождения в рабочей зоне.

6.1.10. Работы по вскрытию продуктивного пласта, перфорации, вызову притока, гидродинамические исследования и другие опасные операции должны проводиться по плану под руководством ответственного специалиста, назначенного руководителем организации.

6.2. Требования к проектам на разведку, разработку и обустройство нефтяных, газовых и газоконденсатных месторождений, строительство скважин

6.2.1. Проект обустройства месторождения должен иметь раздел "Охрана труда, обеспечение газовой и пожарной безопасности при строительстве и эксплуатации производственных объектов", содержащий основные организационные, технические решения по обеспечению газо- и пожаробезопасности производственного персонала и населения, проживающего в зоне возможной загазованности при аварийных ситуациях.

6.2.2. В проекте обустройства месторождения должны быть предусмотрены места расположения

островков газовой безопасности, средств коллективной защиты работающих и населения, станций контроля загазованности окружающей среды, постов газовой безопасности, ветровых конусов, контрольно-пропускных пунктов.

Исходные данные (технические условия) для разработки проектной документации рассматриваются и согласовываются органами Госгортехнадзора России по официальному обращению заказчика или лица, представляющего его интересы, и должны соответствовать достижениям научно-технического прогресса в области новых технологических процессов, оборудования, материалов.

6.2.3. Проектные решения должны предусматривать рациональное использование природных ресурсов, исключение возможности необратимых техногенных изменений природной среды, в том числе и при возможных аварийных выбросах вредных веществ, обоснование оценки надежности и безаварийности производственных процессов и оборудования, оценку риска возникновения и возможных последствий прогнозируемых аварийных ситуаций, связанных с выбросом вредных веществ, а также решения, направленные на предотвращение, локализацию, ликвидацию аварии и защиту работающих и населения от опасных производственных факторов.

6.2.4. В составе проектной документации должны быть в полном объеме представлены расчеты и обоснование размеров буферной зоны газоопасных объектов, исключающих возможность превышения на ее границах, установленных Минздравом России значений токсодоз вредных веществ в приземном слое атмосферного воздуха при различных метеоусловиях.

Расчеты и обоснование буферной зоны должны быть выполнены специализированной организацией с учетом максимальных (по объему и длительности) прогнозируемых аварийных выбросов вредных веществ. На территории буферной зоны не допускается проживание населения. При вахтовом методе разрешается работающим на месторождении размещаться в вахтовых поселках, расположенных в буферной зоне при условии выполнения всех проектных решений по обустройству месторождения.

6.2.5. По каждому из основных организационно-технических решений, направленных на обеспечение газовой безопасности персонала и населения на период возможных аварийных выбросов, в проектной документации должны быть обоснованы и определены конкретные типы и количество необходимых приборов, материалов и оборудования, а также места (сооружения) для их хранения и подготовки к работе.

6.2.6. Организационно-технические решения по обеспечению безопасности при возникновении аварийных ситуаций должны быть согласованы в установленном порядке.

6.2.7. В случае обнаружения в пластовом флюиде первой разведочной скважины более 6% (объемных) сероводорода, что не предусматривалось проектом, дальнейшее ее строительство должно проводиться с соблюдением требований раздела 6 настоящих Правил.

6.2.8. В проекте разработки месторождения должны быть дополнительно приведены:

- конструкции скважин, диаметры и глубины спуска эксплуатационных и лифтовых колонн;
- требования к ингибиторной защите оборудования и труб;
- основные решения по охране недр;
- требования по использованию попутных продуктов (сероводород, конденсат, гелий и др.).

6.2.9. В проектах на строительство скважин дополнительно должны быть указаны:

- условия расчета обсадных и насосно-компрессорных (лифтовых) колонн исходя из порогового напряжения сталей труб, принимаемых не выше 0,75 от предела текучести. Расчет колонн ведется по согласованным с Госгортехнадзором России методикам (инструкциям);

- методы и периодичность проверки износа и контроля коррозионного состояния бурильных, ведущих, НКТ и элементов трубных колонн;

- типы колонных головок, методы их испытания и монтажа (без применения сварных соединений);

- типы нейтрализаторов, методы и технология нейтрализации сероводорода в буровом растворе, а также расход реагентов для этих целей на весь процесс бурения скважины;

- методы контроля содержания сероводорода и реагента-нейтрализатора в буровом растворе;

- методы и средства проветривания рабочей зоны площадки буровой, подвышечного пространства и помещений буровой, включая помещения насосного блока и очистки бурового раствора;

- мероприятия по защите людей и окружающей среды при процессах бурения, испытания и освоения скважины;

- методы и средства контроля содержания сероводорода в воздухе рабочей зоны;

- технология отделения газа от бурового раствора с последующим отводом на сжигание;

- типы ингибиторов, их потребный объем при работах по освоению и испытанию скважин;

- мероприятия по предупреждению и раннему обнаружению газонефтеводопроявлений;

- порядок сбора и хранения жидких продуктов в закрытых емкостях до нейтрализации и дальнейшей утилизации;

- метод контроля заполнения скважины при подъеме инструмента;

- метод контроля вытесненного из скважины раствора при спуске инструмента;

- тампонажные смеси, стойкие к действию сероводорода, для цементирования обсадных колонн.

6.3. Требования к строительству, территориям, объектам

6.3.1. Для обеспечения строительства опасного производственного объекта недропользователь (заказчик):

- назначает технический надзор за проведением строительно-монтажных работ;
- передает подрядчику в производство работ утвержденную им и прошедшую экспертизу промышленной безопасности проектную документацию в количестве, необходимом для выполнения работ подрядчиком и субподрядчиком;
- проверяет наличие необходимых разрешительных документов у исполнителей работ, поставщиков оборудования и материалов;
- при обнаружении отступления от проекта, использования материалов и выполненных работ, не отвечающих требованиям промышленной безопасности, приостанавливает работы и дает указания исполнителям работ об исправлении обнаруженных дефектов.

6.3.2. Территория горного отвода для освоения нефтяных, газовых и газоконденсатных месторождений должна быть отведена и оформлена в установленном порядке.

6.3.3. Территории горных отводов под нефтяные, газовые и газоконденсатные месторождения с высоким содержанием сероводорода застраивать производственными и другими объектами, не связанными с добычей нефти, газа и газоконденсата, запрещается.

6.3.4. Производственные объекты, газоопасные места, трассы газо- и нефтеконденсатопроводов должны иметь указатели, надписи и необходимые знаки.

6.3.5. На территории буровых и промплощадок должны быть установлены устройства (конус, флюгер и др.) для определения направления ветра и указатели сторон света. В темное время устройства необходимо освещать.

6.3.6. В помещениях операторной и вагонах-домиках (культбудках) должны быть вывешены:

- технологическая схема (мнемосхема) расположения оборудования и трубопроводов с указанием на них КИПиА, предохранительных, запорных регулировочных устройств, а также схемы установки датчиков сероводорода и расположения точек контроля воздушной среды;
- схема объекта с указанием расположения аварийных складов, пунктов сбора, островков газовой безопасности, основных и запасных маршрутов движения людей и транспорта, преимущественных направлений распространения и мест возможного скопления сероводорода в аварийной ситуации, средств связи и оповещения;
- схема оповещения с указанием номеров телефонов газоспасательной и других аварийных служб, пожарной охраны, медсанчасти;
- оперативная часть ПЛА.

6.3.7. Расстояние от устья скважины до буровых насосов на месторождениях с объемным содержанием сероводорода более 6% должно быть не менее 30 м. Открытые участки циркуляционной системы должны располагаться вне пределов помещения насосной.

6.3.8. Помещения производственных объектов должны быть оборудованы постоянно действующей приточно-вытяжной вентиляцией с механическим побуждением.

В помещениях с периодическим пребыванием обслуживающего персонала должны быть установлены газосигнализаторы и вентиляционные установки с ручным включением с наружной стороны помещения.

6.3.9. Бригады, вахты, работающие в пределах месторождения, должны быть обеспечены надежной двусторонней телефонной или радиосвязью (с постоянным вызовом) с диспетчером организации, а работающие непосредственно на газоопасном объекте - дополнительной телефонной связью с диспетчером организации и транспортной организацией.

6.3.10. Помещения для приготовления и приема пищи, отдыха вахты, узел связи и др. размещаются на расстоянии не менее 200 м от устья скважины.

6.3.11. На установках, в помещениях и на промплощадках, где возможно выделение сероводорода в воздух рабочей зоны (буровая установка, добывающая скважина, установки по замеру дебита нефти и газа и др.), должен осуществляться постоянный контроль воздушной среды и сигнализация опасных концентраций сероводорода.

6.3.12. Места установки датчиков стационарных автоматических газосигнализаторов определяются проектом обустройства месторождения с учетом плотности газов, параметров применяемого оборудования, его размещения и рекомендаций поставщиков.

На буровых установках датчики должны быть размещены у основания вышки, ротора, в начале желобной системы, у вибростит, в насосном помещении (2 шт.), у приемных емкостей (2 шт.) и в служебном помещении.

6.3.13. Стационарные газосигнализаторы должны иметь звуковой и световой сигналы с выходом на диспетчерский пункт (пульт управления) и по месту установки датчиков, проходить проверку в установленном порядке.

6.3.14. Контроль за состоянием воздушной среды на территории промысловых объектов должен

быть автоматическим с выводом показателей датчиков на диспетчерский пункт.

6.3.15. Контроль воздушной среды в населенном пункте следует осуществлять в стационарных точках и передвижными лабораториями согласно графику, утвержденному главным инженером организации.

Результаты анализов должны заноситься:

- в журнал регистрации анализов;
- в карту проб (фиксируются необходимые данные отбора проб: место, процесс, направление и сила ветра, др. метеорологические условия и т.д.), а также передаваться по назначению заинтересованным организациям, в том числе местным органам власти.

6.3.16. Замеры концентрации сероводорода газоанализаторами на объекте должны проводиться по графику организации, а в аварийных ситуациях - газоспасательной службой с занесением результатов замеров в журнал.

6.3.17. Наряду с автоматическим контролем обслуживающий персонал должен производить контроль воздушной среды переносными газоанализаторами:

- в помещениях, где перекачиваются газы и жидкости, содержащие вредные вещества - через каждые четыре часа;
- в помещениях, где возможно выделение и скопление вредных веществ, и на наружных установках в местах их возможного выделения и скопления - не реже одного раза за смену;
- в помещениях, где не имеется источников выделения, но возможно попадание вредных веществ извне - не реже одного раза в сутки;
- в местах постоянного нахождения обслуживающего персонала, там, где нет необходимости установки стационарных газосигнализаторов - не реже двух раз за смену;
- в местах, обслуживаемых периодически - перед началом работ и в процессе работы;
- в резервуарном парке, в центре каждого каре резервуаров, а также вокруг обваловки на расстоянии 5-10 м от него на осевых линиях резервуара с подветренной стороны - не реже одного раза за смену;
- при аварийных работах в загазованной зоне - не реже одного раза в 30 мин.

После ликвидации аварийной ситуации в соответствии с ПЛА необходимо дополнительно провести анализ воздуха в местах возможного скопления вредных веществ.

6.4. Требования к строительству скважин

6.4.1. Перед вскрытием (за 50-100 м до кровли) пластов с флюидами, содержащими сероводород, и на весь период их вскрытия необходимо:

- установить станцию геолого-технического контроля при бурении на месторождениях с концентрацией сероводорода более 6%;
- установить предупредительные знаки вокруг территории буровой (на путях, в местах возможного прохода на территорию буровой и др.);
- проверить исправность приборов контроля за содержанием сероводорода в воздухе рабочей зоны, наличие и готовность средств индивидуальной защиты (СИЗ);
- обработать буровой раствор нейтрализатором;
- провести проверку состояния противовибросового оборудования;
- иметь на буровой запас материалов и химических реагентов, в том числе нейтрализующих сероводород, достаточный для обработки бурового раствора в количестве не менее двух объемов скважины;
- на месторождениях с объемным содержанием сероводорода более 6% организовать круглосуточное дежурство транспорта для эвакуации;
- обеспечить наличие цементирующего агрегата на буровой и постоянную его готовность к работе;
- определить маршруты для выхода работников из опасной зоны при аварийных ситуациях;
- рабочие и специалисты бригады должны пройти инструктаж по плану ликвидации аварий, быть ознакомлены с маршрутами выхода из опасной зоны, что должно быть удостоверено их подписями в личных картах инструктажа.

6.4.2. Вскрытие сероводородосодержащих пластов должно производиться после проверки и установления готовности буровой и персонала к вскрытию пласта, проверки выполнения мероприятий по защите работающих и населения в зоне возможной загазованности в случае аварийного выброса нефти и газа (открытого фонтана) под руководством лица, ответственного за проведение работ.

Проверку должна осуществлять комиссия буровой организации под председательством ответственного лица, утвержденного руководителем организации, при участии специалистов службы охраны труда и техники безопасности, других специалистов и представителей противодонной службы.

Результаты проверки должны оформляться актом.

6.4.3. При бурении пластов, содержащих сероводород, необходимо контролировать наличие сероводорода и сульфидов в буровом растворе. При их появлении необходимо дополнительно обработать буровой раствор нейтрализатором.

6.4.4. Бурение продуктивных горизонтов на объектах месторождений, соответствующих п. 6.1.1 настоящих Правил, следует вести с установкой над и под ведущей трубой шаровых кранов в коррозионно-стойком исполнении.

На мостках буровой необходимо иметь спрессованную специальную трубу, по диаметру и прочностным характеристикам соответствующую верхней секции бурильной колонны. Труба должна быть окрашена в желтый цвет и снабжена шаровым краном, находящимся в открытом положении. В манифольдную линию противовыбросового оборудования включается трапно-факельная установка.

6.4.5. С целью раннего обнаружения газопроявлений должен вестись контроль за изменением:

- уровня бурового раствора в скважине при отсутствии циркуляции;
- механической скорости проходки и давления в нагнетательной линии;
- уровня раствора в приемных емкостях;
- газосодержания в растворе, содержания сульфидов и плотности бурового раствора.

6.5. Требования к эксплуатации опасных производственных объектов

6.5.1. Освоение и гидродинамические исследования скважин

6.5.1.1. Освоение скважин производится при обязательном присутствии представителя недропользователя.

6.5.1.2. Перед проведением освоения и исследования нефтяных, газовых, газоконденсатных скважин должен быть составлен план работы, утвержденный техническими руководителями организации-заказчика и организации, уполномоченного на проведение этих работ.

В плане работ следует указать число работающих, мероприятия и средства обеспечения их безопасности, включая дыхательные аппараты, меры по предупреждению аварий, средства и график контроля содержания сероводорода в воздухе рабочей зоны и мероприятия на случай превышения ПДК.

С планом должны быть ознакомлены все работники, связанные с освоением и исследованием скважин.

К плану работ должна прилагаться схема расположения оборудования, машин, механизмов с указанием маршрутов выхода из опасной зоны в условиях возможной аварии и загазованности при любом направлении ветра, а также схема расположения объектов в санитарно-защитной зоне и близлежащих населенных пунктов.

6.5.1.3. Фонтанная арматура должна быть соединена с продувочными отводами, направленными в противоположные стороны. Каждый отвод должен иметь длину не менее 100 м и соединяться с факельной установкой с дистанционным зажиганием.

Типы резьбовых соединений труб для отводов должны соответствовать ожидаемым давлениям, быть смонтированы и испытаны на герметичность опрессовкой на величину 1,25 от максимального давления.

Отводы следует крепить к бетонным или металлическим стойкам, при этом не должно быть поворотов и провисаний. Способ крепления отвода должен исключать возможность возникновения местных напряжений.

6.5.1.4. К фонтанной арматуре должны быть подсоединены линии для глушения скважины через трубное и затрубное пространства.

Линии глушения должны быть снабжены обратными клапанами. Для нефтяных скважин с газовым фактором менее 200 м³/т длина линии может составлять 50 м. Во всех других случаях длина линии глушения должна быть не менее 100 м.

6.5.1.5. Предохранительный клапан установки (разрывная диафрагма) должен быть соединен индивидуальным трубопроводом с факельной установкой через узел улавливания нефти, конденсата и других жидкостей. При этом должен быть исключен обратный переток нефти, конденсата через узел улавливания при срабатывании одного из клапанов. При содержании сероводорода в газе более 8% должна быть смонтирована специальная факельная система.

6.5.1.6. Перед освоением скважины необходимо иметь запас бурового раствора в количестве не менее двух объемов скважины соответствующей плотности без учета объема раствора, находящегося в скважине, а также запас материалов и химических реагентов согласно плану работ на освоение скважины.

6.5.1.7. В случае отсутствия возможности утилизации продукта запрещается освоение и исследование эксплуатационных скважин. Допускается освоение разведочных скважин при нейтрализации продукции со сжиганием газа.

6.5.1.8. При сжигании газа с наличием сероводорода должны быть обеспечены условия, при

которых концентрация вредных веществ в приземном слое атмосферы населенных пунктов или объектов народного хозяйства не превысит санитарных норм.

6.5.1.9. Вызов притока и исследования скважины должны проводиться только в светлое время, при направлении ветра от ближайших населенных пунктов.

6.5.1.10. На время вызова притока из пласта и глушения необходимо обеспечить:

- постоянное круглосуточное дежурство ответственных лиц по графику, утвержденному техническим руководителем организации, уполномоченного заказчиком на проведение этих работ;
- круглосуточное дежурство транспорта для эвакуации;
- постоянную готовность к работе цементировочных агрегатов;
- готовность населения и работающих к защите в случае аварийного выброса.

6.5.1.11. При отсутствии притока освоение скважины проводится с использованием:

- природного или попутного нефтяного газа;
- двух- и многофазных пен, инертных к сероводороду и к углекислому газу;
- инертных газов;
- жидкости меньшей плотности, инертной к сероводороду и углекислому газу.

Использование воздуха для этих целей запрещается.

6.5.1.12. Запрещается при исследовании и освоении скважины подходить к устью, трубопроводам, распределительным пультам, сепарационным установкам без изолирующего дыхательного аппарата.

6.5.1.13. Запрещается производить освоение скважин, расположенных в пойменных зонах рек, в период паводка.

6.5.1.14. Проволока, применяемая для глубинных исследований, должна быть коррозионностойкой, цельной. При подъеме проволока должна проходить через герметичное устройство с нейтрализатором сероводорода.

6.5.1.15. Перед открытием задвижки на узле отвода, а также при спуске (подъеме) глубинного прибора в скважину работники, не связанные с этими операциями, должны быть удалены на безопасное расстояние в наветренную сторону.

6.5.1.16. Открывать задвижки на узле отвода и извлекать приборы из лубрикатора, разбирать их следует в изолирующих дыхательных аппаратах.

6.5.1.17. По окончании освоения или исследования скважины приборы, аппаратура, спецодежда должны пройти специальную обработку по нейтрализации сероводорода в соответствии с установленными требованиями.

6.5.1.18. По завершении работ необходимо провести контроль воздуха рабочей зоны на наличие сероводорода и проверку герметичности устьевого арматуры.

6.5.2. Эксплуатация и ремонт скважин

6.5.2.1. Наземное оборудование должно иметь продувочную и аварийную (для глушения скважины) линии длиной не менее 100 м, опрессованную с коэффициентом запаса, равным 1,25 от ожидаемого максимального давления. Линии должны быть оборудованы обратными клапанами и иметь возможность подключения контрольно-регистрающей аппаратуры.

6.5.2.2. Запрещается эксплуатация скважины фонтанным способом без забойного скважинного оборудования, включающего:

- посадочный ниппель для приемного клапана и глухой пробки;
- пакер для предохранения эксплуатационной колонны, клапан циркуляционный, клапан ингибиторный, приустьевого клапан-отсекатель.

После установки пакера подлежит испытанию на герметичность, а затрубное пространство скважины над пакером заполняется раствором ингибиторной жидкости.

В разведочных скважинах допускаются освоение и исследование скважин без забойного скважинного оборудования при обязательном ингибировании эксплуатационной и лифтовой колонн.

6.5.2.3. Управление центральной задвижкой, первыми от устья боковыми задвижками, установленными на струнах фонтанной арматуры, приустьевым клапаном-отсекателем должно быть дистанционным и автоматическим.

6.5.2.4. В процессе эксплуатации должна периодически проводиться проверка клапана-отсекателя на срабатывание в соответствии с рекомендациями (инструкцией) завода-поставщика и регламентом, утвержденным техническим руководителем нефтегазодобывающей организации.

6.5.2.5. Скважины и шлейфы следует осматривать ежедневно при объезде мобильной бригадой в составе не менее двух операторов, имеющих при себе дыхательные аппараты, средства контроля воздуха и связи. Результаты осмотров должны регистрироваться в специальном журнале.

6.5.2.6. При обнаружении в устьевого арматуры утечки нефти, газа, содержащих сероводород, скважину необходимо немедленно закрыть с помощью соответствующей задвижки или приустьевого клапана-отсекателя с пульта управления. При обнаружении утечки сероводорода из выкидной линии

скважины необходимо закрыть с пульта управления задвижку на выкидной линии, а также входную задвижку на замерном устройстве. Об этих случаях необходимо оперативно сообщить руководителю объекта и работникам противofонтанной службы.

6.5.2.7. Эксплуатация скважины при наличии межколонного проявления запрещается.

При обнаружении давления в межколонном пространстве должны быть проведены необходимые исследования и приняты оперативные меры по выявлению и устранению причины перетока. По результатам исследований решается вопрос о возможности эксплуатации скважины.

6.5.2.8. Перед началом ремонтных работ (смены устьевого арматуры, ремонта подземного оборудования и др.), связанных с разгерметизацией устья, в скважину должна быть закачана жидкость с плотностью, соответствующей рабочему проекту или плану работ, обработанная нейтрализатором сероводорода. Любой ремонт на скважине следует проводить в соответствии с утвержденным планом.

6.5.2.9. На устье фонтанной скважины на период ремонта, связанного с разгерметизацией устья, необходимо установить противовыбросовое оборудование, в состав которого должен входить превентор со срезающими плашками.

Схема оборудования устья скважины согласовывается с территориальными органами Госгортехнадзора России.

6.5.2.10. При появлении признаков нефтегазопроявления ремонтные работы на скважине должны быть немедленно прекращены и приняты меры по ликвидации осложнения.

6.5.2.11. При перерывах в работе по переоборудованию устья скважины, смене крестовин, противовыбросового оборудования, фонтанной арматуры запрещается оставлять открытым устье скважины.

6.5.2.12. Система автоматизации добывающих скважин и прискважинного оборудования должна обеспечивать:

- подачу реагента в скважину и прекращение его подачи при возможных аварийных ситуациях, сигнализацию об аварийных отклонениях технологических параметров;
- автоматическое отключение скважин при нарушении режима;
- контроль за состоянием воздушной среды на объектах промысла с автоматическим их отключением при утечках продукта.

6.5.3. Сбор и подготовка нефти, газа и газоконденсата

6.5.3.1. В организации составляется и утверждается главным инженером график проведения проверки герметичности фланцевых соединений, арматуры, люков и других источников возможных выделений сероводорода.

6.5.3.2. Для перекачки сероводородосодержащих сред должны использоваться насосы с бессальниковым исполнением или снабженные электромагнитными муфтами.

6.5.3.3. Сточные воды установок подготовки нефти, газа и газового конденсата должны подвергаться очистке, а при содержании сероводорода и других вредных веществ выше ПДК - нейтрализации.

6.5.3.4. До вскрытия и разгерметизации технологического оборудования необходимо осуществлять мероприятия по дезактивации пирофорных отложений.

Перед осмотром и ремонтом емкости и аппараты должны быть пропарены и промыты водой для предотвращения самовозгорания пирофорных отложений. По дезактивации пирофорных соединений должны осуществляться мероприятия с применением пенных систем на основе ПАВ либо других методов, отмывающих стенки аппаратов от этих соединений.

6.5.3.5. К работе внутри емкости и аппарата можно приступать, если содержание в них сероводорода, нефтяных газов и паров нефти не превышает ПДК, и только в дыхательных аппаратах.

Порядок безопасного проведения работ по очистке, дезактивации пирофорных отложений, осмотру и ремонту такого оборудования должен быть изложен в специальной инструкции, утвержденной техническим руководителем организации.

6.5.3.6. Во избежание самовозгорания пирофорных отложений при ремонтных работах все разбираемые узлы и детали технологического оборудования должны быть смочены техническими моющими составами (ТМС).

6.5.3.7. Для предотвращения возгорания пирофорных отложений на стенках емкостей и аппаратов перед подготовкой к осмотру и ремонту последние должны заполняться паром или водой по мере их освобождения.

Подача пара должна производиться с такой интенсивностью, чтобы в емкостях и аппаратах все время поддерживалось давление несколько выше атмосферного. Расход пара следует контролировать по выходу сверху емкости и аппарата.

Во время пропарки аппаратов, емкостей, резервуаров температура поверхностей должна быть не ниже 60°C.

6.5.3.8. Продолжительность пропарки устанавливается соответствующими инструкциями для

каждого типоразмера оборудования индивидуально, но должна быть не менее 24 ч. Пропарка аппаратов должна производиться при закрытых люках, резервуаров - при открытом дыхательном клапане.

6.5.3.9. В конце периода пропарки необходимо осуществить дезактивацию пирофорных отложений (контролируемое окисление их кислородом воздуха) путем подачи в оборудование с помощью дозирочных устройств (контрольных расходомеров) дозированной паровоздушной смеси с содержанием кислорода 3-8% объемных (15-40% объемных воздуха) в течение 3-6 часов соответственно. По завершении пропарки оборудование должно быть заполнено водой до верхнего уровня. После заполнения для обеспечения медленного окисления пирофорных отложений уровень воды необходимо снижать со скоростью не более 0,5 м/ч.

При отрицательной температуре окружающей среды промывку (заполнение) оборудования следует производить подогретой водой или водой с паром.

6.5.3.10. Для промывки оборудования и пропарки должны быть предусмотрены стационарные или передвижные штатные устройства и коммуникации для подачи пара и воды.

6.5.3.11. По завершении промывки оборудование следует проветрить воздухом (первоначально при небольшом поступлении пара). Открывать люки для проветривания оборудования необходимо начиная с верхнего, чтобы избежать интенсивного движения в нем атмосферного воздуха.

6.5.3.12. Работы по очистке оборудования от пирофорных отложений, осуществляемые механизированным способом (например, через нижний люк-лаз с помощью скребка с заборным и отсасывающим устройством), не требующим присутствия рабочих внутри оборудования, допускается проводить без его предварительной пропарки и дегазации согласно специальной инструкции, утвержденной техническим руководителем организации. При этом оборудование освобождают от горючего продукта, отключают от всех трубопроводов заглушками, внутреннее пространство заполняют воздушно-механической пеной средней или высокой кратности и в процессе производства очистных работ обеспечивают постоянство заполнения оборудования пеной. При выполнении работ должны быть обеспечены условия, исключающие возникновение разряда статического электричества.

6.5.3.13. Отложения, извлекаемые из оборудования, должны находиться под слоем воды или во влажном состоянии в специальных емкостях, установленных вдали от мест возможного выделения и скопления горючих паров и газов.

6.5.3.14. По завершении очистки оборудования пирофорные отложения должны быть удалены с территории объекта во влажном состоянии в специально отведенное для этого место либо захоронены в землю в местах, согласованных с местным органом пожарной охраны и лабораторией охраны окружающей среды.

6.5.3.15. При наличии на объектах добычи газо- и продуктопроводов с большим геометрическим объемом необходимо секционировать их путем установки автоматических задвижек, обеспечивающих наличие в каждой секции при нормальном рабочем режиме не более 2000-4000 м³ сероводорода.

6.6. Требования к ведению промыслово-геофизических работ

6.6.1. Промыслово-геофизические работы (далее - ПГР) в скважинах, где вскрыты пласты, содержащие сероводород, должны проводиться по плану работ, утвержденному техническими руководителями геофизической организацией и организацией заказчика и согласованному с противодонной службой.

6.6.2. ПГР могут проводиться только после проверки состояния скважины, оборудования и средств связи с организацией-заказчиком с оформлением акта.

Перед проведением прострелочно-взрывных работ (ПВР) во время шаблонирования скважины необходимо определить гидростатическое давление в интервале прострела. Проведение ПВР разрешается только в случае, если замеренное гидростатическое давление превышает пластовое не менее чем на 5-10%.

6.6.3. Работы по испытанию пластов, содержащих сероводород, трубными испытателями в процессе бурения скважин должны проводиться по планам, согласованным с территориальными органами Госгортехнадзора России и противодонной службой.

6.6.4. Состояние окон салонов геофизических лабораторий и подъемника должно обеспечивать хороший обзор рабочей площадки и возможность быстрого проветривания салона.

6.6.5. При работе в условиях, затрудняющих сигнализацию о наличии сероводорода (ветер, снег, туман и т.п.), руководителем ПГР должен быть выделен работник для наблюдения за этими устройствами, который должен быть проинструктирован и обеспечен необходимым СИЗ и средством связи.

6.6.6. ПГР в осложненных условиях, а также ПВР по ликвидации аварий в скважинах должны выполняться под непосредственным руководством ответственного лица геофизической организацией. При ликвидации аварий с использованием взрывных устройств (шнурковых торпед и т.п.) следует руководствоваться требованиями "Единых правил безопасности при взрывных работах" (ПБ 13-407-01).

6.7. Требования к оборудованию, механизмам, инструментам

6.7.1. Технические устройства, применяемые (эксплуатируемые) на производственных объектах в процессе разведки, обустройства и разработки месторождений, должны изготавливаться специализированными организациями в соответствии с проектной (конструкторской) документацией, учитывающей требования промышленной безопасности, установленные нормативными документами Госгортехнадзора России, а также нормативными документами по стандартизации.

6.7.2. В соответствии с постановлением Правительства Российской Федерации "О применении технических устройств на опасных производственных объектах" от 25.12.1998 г. N 1540, в технической документации на техническое устройство, в том числе иностранного производства, организация-изготовитель (поставщик) указывает условия и требования безопасной эксплуатации оборудования механизмов (в т.ч. в условиях коррозионно-агрессивной среды), методику проведения контрольных испытаний (проверок) этих устройств, ресурс и срок эксплуатации, порядок технического обслуживания, ремонта и диагностирования.

6.7.3. Оборудование, аппаратура, трубопроводы, а также внутрискважинное оборудование, бурильные, обсадные и лифтовые трубы, подверженные воздействию сероводорода, должны выбираться с учетом параметров технологических процессов и характеристики коррозионно-агрессивной среды. Области использования оборудования в стандартном и устойчивом к сульфидно-коррозионному растрескиванию (СКР) исполнениях указаны в таблицах 6.1.

В паспортах на устойчивое к СКР оборудование должны быть гарантии организации-изготовителя на его применение в указанной среде.

Эти гарантии не отменяют ингибиторную защиту.

6.7.4. В отдельных случаях, при несущественных отклонениях от установленных критериев выбора оборудования, по согласованию с территориальными органами Госгортехнадзора России, допускается использование стандартного оборудования в коррозионно-агрессивной среде с обязательной подачей ингибитора коррозии и сокращения сроков проведения контрольных испытаний (проверок).

6.7.5. Емкость (резервуар) для жидкости, содержащей сероводород, должна быть оборудована сигнализатором верхнего предельного уровня жидкости и нижним пробоотборником. Емкости циркуляционной системы буровой установки должны быть оборудованы в соответствии с требованиями настоящих Правил.

6.7.6. Для защиты от коррозии технологического оборудования и трубопроводов систем добычи, сбора, подготовки и транспорта нефти, газа и конденсата, эксплуатационной и лифтовой колонн, внутрискважинного и другого оборудования, эксплуатируемого в условиях воздействия сероводорода, должны применяться ингибиторы коррозии, специальные покрытия и технологические методы уменьшения коррозионной активности продукции.

6.7.7. Манифольд противовыбросового оборудования, бурильные трубы, лифтовые трубы, трубопроводы, находившиеся в контакте с сероводородом, после их демонтажа перед повторным использованием должны быть подвергнуты дефектоскопии и спрессованы.

6.7.8. Соответствие качества труб обсадных и лифтовых колонн техническим условиям и их стойкость к СКР под напряжением, должно подтверждаться сертификатом. Проверка образцов труб на соответствие сертификату по химическому составу и другим показателям качества стали проводится в лабораторных условиях по специальной методике.

6.7.9. Контроль за коррозионным состоянием оборудования помимо визуального осмотра должен осуществляться следующими методами:

- установкой контрольных образцов;
- по датчикам скорости коррозии;
- по узлам контроля коррозии;
- по водородным зондам;
- ультразвуковой и магнитной толщинометрией.

Методы, периодичность и точки контроля коррозии для каждого вида оборудования и трубопроводов устанавливаются в соответствии с рекомендациями научно-исследовательских и проектных организаций и утверждаются техническим руководителем организации.

Таблица 6.1.а

Области применения оборудования в стандартном и стойком к сульфидно-коррозионному растрескиванию (СКР) исполнении в зависимости от абсолютного давления ($P_{абс}$), парциального давления сероводорода (P_{H_2S}) и его концентрации (C_{H_2S}) для многофазного флюида "нефть-газ-вода" с газовым фактором менее 890 нм³/м³.

Исполнение оборудования	P _{абс} < 1,83 x 10(6) Па (18,6 кгс/см ²)			P _{абс} > 1,83 x 10(6) Па (18,6 кгс/см ²)			
	C _{H2S} < 4% (об)	4% < C _{H2S} < 15% (об)		C _{H2S} > 15% (об)	C _{H2S} < 0,02% (об)		C _{H2S} > 0,02% (об)
		P _{H2S} < 7,3 x 10(4) Па	P _{H2S} > 7,3 x 10(4) Па		P _{H2S} < 345 Па	P _{H2S} > 345 Па	
стандартное	+	+	-	-	+	-	-
стойкое к СКР	-	-	+	+	-	+	+

Таблица 6.1.6

Области применения оборудования в стандартном и стойком к сульфидно-коррозионному растрескиванию (СКР) исполнении в зависимости от абсолютного давления (P_{абс}), парциального давления сероводорода (P_{H2S}) и его концентрации (C_{H2S}) для влажного газа или обводненной нефти с газовым фактором более 890 нм³/м³.

Исполнение оборудования	P _{абс} < 450 кПа (4,6 кгс/см ²)		P _{абс} > 450 кПа (4,6 кгс/см ²)		
	C _{H2S} < 10% (об)	C _{H2S} > 10% (об)	C _{H2S} < 0,075% (об)		C _{H2S} > 0,075% (об)
			P _{H2S} < 345 Па	P _{H2S} > 345 Па	
стандартное	+	-	+	-	-
стойкое к СКР	-	+	-	+	+

6.8. Требования к организации труда, подготовке и аттестации работников

6.8.1. Организации, осуществляющие деятельность в области освоения месторождений с высоким содержанием сероводорода, обязаны иметь лицензию на деятельность по эксплуатации взрывоопасных и химически опасных производственных объектов (постановление Правительства Российской Федерации "О лицензировании деятельности в области промышленной безопасности опасных производственных объектов и производства маркшейдерских работ" от 04.06.2002 г. N 382) и на деятельность по эксплуатации пожароопасных производственных объектов в соответствии с постановлением Правительства Российской Федерации от 14.08.2002 г. N 595 "Об утверждении Положения о лицензировании деятельности по эксплуатации пожароопасных производственных объектов" (Собрание законодательства Российской Федерации, 26.08.2003, N 34, ст. 3290).

6.8.2. К работам на объектах месторождений с высоким содержанием сероводорода допускаются лица, имеющие медицинское заключение о пригодности к работе в дыхательных аппаратах изолирующего типа, прошедшие необходимое обучение по безопасности работ на объекте, проверку знаний и навыков пользования средствами защиты органов дыхания.

6.8.3. Не допускается пребывание на газоопасном объекте лиц, не имеющих соответствующего дыхательного аппарата и не прошедших соответствующего инструктажа по безопасности.

6.8.4. Не реже одного раза в месяц на объектах должны проводиться учебно-тренировочные занятия с обслуживающим персоналом по выработке практических навыков выполнения действий по ПЛА.

6.8.5. При работе в дыхательном аппарате на устье скважины или у другого источника выделения сероводорода исполнители и руководитель работ должны иметь радиопереговорное устройство.

6.8.6. При обнаружении сероводорода в воздухе рабочей зоны выше ПДК необходимо немедленно:

- надеть изолирующий дыхательный аппарат (противогаз);
- оповестить руководителя работ (объекта) и находящихся в опасной зоне людей;
- принять первоочередные меры по ликвидации загазованности в соответствии с ПЛА;
- лицам, не связанным с принятием первоочередных мер, следует покинуть опасную зону и направиться в место сбора, установленное планом эвакуации.

Руководитель работ (объекта) или ответственный исполнитель должен подать сигнал тревоги и оповестить вышестоящие организации.

Дальнейшие работы по ликвидации аварии проводятся специально подготовленным персоналом с привлечением рабочих бригады и специалистов.

6.8.7. Привлекаемый к работам на газоопасных объектах персонал сторонних организаций должен пройти обучение и проверку знаний в объеме, утвержденном главным инженером организации-заказчика, с учетом места и вида работ, иметь индивидуальные сигнализаторы.

6.8.8. Количество и типы средств индивидуальной защиты органов дыхания на каждом объекте должны определяться проектом с учетом специфики работ и отраслевых норм обеспечения работников спецодеждой, спецобувью и другими СИЗ.

Средства коллективной и индивидуальной защиты работников строительных и других организаций, находящихся в пределах буферных зон, и порядок обеспечения ими на случай аварийного выброса газа определяются проектом.

6.8.9. Изолирующие дыхательные аппараты должны применяться обслуживающим персоналом при выполнении операций, предусмотренных технологией производства работ в условиях возможного выделения сероводорода, принятии первоочередных мер при возникновении аварийной ситуации.

6.8.10. Дыхательные аппараты должны быть подобраны по размерам. К каждому аппарату прикладывается паспорт и прикрепляется этикетка с надписью фамилии и инициалов работника. В паспорте должна быть запись об исправности дыхательного аппарата и сроках его следующего испытания.

6.8.11. Газозащитные средства следует проверять в соответствии с инструкцией по эксплуатации в лаборатории газоспасательной службы.

6.8.12. На рабочих местах должна быть инструкция по проверке, эксплуатации и хранению средств защиты.

6.8.13. На газоопасном объекте должен быть аварийный запас газозащитных средств, количество и типы которых определяются с учетом численности работающих, удаленности объекта, специфики выполняемых работ и согласовываются со службой газовой безопасности.

6.8.14. Помимо аттестации по промышленной безопасности руководители и специалисты должны пройти проверку знаний требований нормативных правовых актов в области защиты населения и территорий от чрезвычайных ситуаций, санитарно-эпидемиологического благополучия населения, охраны окружающей среды и охраны труда.

6.8.15. Внутренний контроль соблюдения требований промышленной безопасности осуществляется организациями с учетом специфических условий производства в установленном порядке.

6.8.16. Программа обучения персонала объектов подготовки нефти и газа, содержащих сероводород, в числе основных разделов должна дополнительно предусматривать следующее:

- свойства и действие сероводорода и других вредных веществ на организм человека;
- СИЗ, их назначение, устройство, правила пользования;
- знаки безопасности, цвета сигнальные, сигналы аварийного оповещения;
- порядок, методы и средства контроля воздуха рабочей зоны;
- безопасные приемы и методы работы;
- меры безопасности и порядок действий при возможных аварийных ситуациях и угрозе их возникновения;
- методы и средства оказания доврачебной помощи пострадавшим.

Приложение 1

Список использованных сокращений

- ВВ** - Взрывчатые вещества
- ВМ** - Взрывчатые материалы
- ГЖ** - Горючая жидкость
- ГИС** - Геофизические исследования скважин
- ГТИ** - Геологические, геохимические и технологические исследования
- ДНС** - Дожимная насосная станция
- ИПТ** - Испытатели пластов трубные
- КВД** - Кривая восстановления давления
- КИП** - Контрольно-измерительные приборы
- КИПиА** - Контрольно-измерительные приборы и автоматика
- КНБК** - Компоновка низа буровой колонны
- ЛЭП** - Линии электропередач
- ЛВЖ** - Легковоспламеняемые жидкости
- ММП** - Многолетнемерзлые породы
- НКТ** - Насосно-компрессорные трубы
- ОЗЦ** - Ожидание затвердения цемента
- ОПК** - Опробователь пластов на кабеле
- ПАВ** - Поверхностно-активные вещества
- ПВА** - Прострелочно-взрывные аппараты
- ПВО** - Противовыбросовое оборудование

ПВР - Прострелочные и взрывные работы
ПГР - Промыслово-геофизические работы
ПДК - Предельно-допустимая концентрация
ПЛА - План ликвидации аварий
ПТБЭ - Правила техники безопасности при эксплуатации электроустановок потребителей
ПУЭ - Правила устройства электроустановок
ПТЭЭ - Правила техники эксплуатации электроустановок потребителей
РВ - Радиоактивные вещества
СИЗОД - Средства индивидуальной защиты органов дыхания
СИЗ - Средства индивидуальной защиты
СКН - Станок качалка
ТМС - Технические моющие средства
УБТ - Утяжеленные бурительные трубы
УКПГ - Установки комплексной подготовки газа
УЭЦН - Установка центробежного насоса
УПН - Установка подготовки нефти
ХВ - Химическое вещество
ЦПС - Центральный пункт сбора

Приложение 2

Наименьшие расстояния объектов обустройства нефтяного месторождения от зданий и сооружений соседних предприятий (м)

N	Объекты	Жилые здания, общежития, вахтовые поселки	Общественные здания (клубы, здравпункт и др.)	Промышленные и сельскохозяйственные предприятия (РМО, ВПО, НПС, ГПС, фермы и др.)	Магистральные нефтегазопроводы	Линии электропередач (ВЛ 6 кВ и выше)	Электроподстанции (35/6/110/35 кВ)
1	Устья нефтяных скважин - фонтанных, газлифтных, оборудованных ЭЦН или ШГН	300	500	100	СНиП	60	100
2	Устья нефтяных скважин со станками-качалками, устья нагнетательных скважин	150	250	50	СНиП	30	50
3	Здания и сооружения по добыче нефти с производством категории А, Б и В (ЗУ, СУ, ДНС, КНС, КС, УПН, УПС, ЦИС)	300	500	100	СНиП	ПУЭ	80
4	Факел для сжигания газа	300	500	100	60	60	100
5	Свеча сброса газа	300	500	100	30	30	30

Примечания: 1. Расстояние от объектов обустройства нефтяных месторождений до магистральных нефтегазопроводов, КС, ГРС и НПС принимается в соответствии со СНиП "Магистральные трубопроводы".

2. Расстояние до отдельно стоящих вахтовых, жилых и общественных зданий (за исключением зданий клубов, школ, детских яслей-садов, больниц) допускается принимать на 50% меньше.

Приложение 3

Наименьшее расстояние между зданиями и сооружениями объектов обустройства нефтяного месторождения, м

Начало таблицы. См. окончание

Здания и сооружения	Устья эксплуатационных нефтяных и газлифтных скважин	Устья нагнетательных скважин	Замерные и сепарационные установки	Дожимные насосные станции (технологические площадки)	Аварийные резервуары ДНС (типа РВС)	Установки предварительного сброса пластовой воды (УПС)	Печи и блоки огневого нагрева нефти	Факелы аварийного сжигания газа	Свечи для сброса газа
---------------------	--	------------------------------	------------------------------------	--	-------------------------------------	--	-------------------------------------	---------------------------------	-----------------------

	1	2	3	4	5	6	7	8	9
1. Устья эксплуатационных нефтяных и газлифтных скважин	5	5	9	30	39	39	39	100	30
2. Устья нагнетательных скважин	6	6	9	15	24	24	24	100	30
3. Замерные и сепарационные установки	9	9	+	+	15	+	15	60	30
4. Дожимные насосные станции (технологические площадки)	30	15	+	+	15	+	15	60	80
5. Аварийные резервуары ДНС (типа РВС)	39	24	15	15	+	15	30	100	15
6. Установка предварительного сброса пластовой воды (УПС)	39	24	+	+	15	+	15	60	30
7. Печи и блоки огневого нагрева нефти	39	24	15	15	30	15	+	60	30
8. Факелы аварийного сжигания газа	100	100	60	60	100	60	60	h\фак	h\фак
9. Свечи для сброса газа	30	30	30	30	15	30	30	h\фак	+
10. Компрессорные станции газлифта	39	24	9	+	15	+	18	100	30
11. Установки подготовки газа (УПГ)	39	24	9	+	15	+	18	100	30
12. Блоки газораспределительной аппаратуры (БГ РА), узлы учета нефти и газа, управления задвижками, запуска и приема шаров	9	9	+	+	15	+	15	60	30
13. Кустовые насосные станции системы ШД (КНС, ВКНС)	30	15	9	15	15	15	15	60	30
14. Водораспределительные пункты (ВРИ), блоки напорной гребенки (БГ)	9	9	+	9	16	9	15	60	30
15. Дренажные канализационные емкости	9	9	9	9	+	9	9	60	30
16. Блоки для закачки химреагентов,	9	9	+	+	12	+	15	50	30

Здания и сооружения	Компрессорные станции газлифта	Установки подготовки газа (УПГ)	Блоки газораспределительные аппаратуры, узлы учета нефти и газа, управления задвижками запуска и приема шаров	Кустовые насосные станции ППД (КНС, БКНС)	Водораспределительные пункты (ВРП), блоки напорной гребенки (БГ)	Дренажные, канализационные емкости	Блоки для закачки химреагентов, ингибиторов коррозии и метанола	Компрессорные воздуха	Аппараты воздушного охлаждения	ТП напряжением до 10 кВ и РУ (открытые, закрытые)	Операторные, отдельно стоящие шкафы и блоки управления К и А	Вагондом для обогрева персонала	Вспомогательные здания (производственно-бытовой блок, столовая, складское помещение для вспомогательного оборудования, котельная)
	10	11	12	13	14	15	16	17	18	19	20	21	22
1. Устья эксплуатационных нефтяных и газлифтных скважин	39	39	9	30	9	9	9	15	30	26/12	24	30	39
2. Устья нагнетательных скважин	24	24	9	15	9	9	9	15	15	25/12	24	30	39
3. Замерные и сепарационные установки	9	9	+	9	9	9	+	9	15	25/12	+++	18	39
4. Дожимные насосные станции (технологические площадки)	+	+	+	15	9	9	+	9	15	+++	+++	18	39
5. Аварийные	16	15	12	15	15	+	12	30	30	+++	+++	39	39

резервуары ДНС (типа РВС)														
6. Установка предварительного сброса пластовой воды (УПС)	+	+	+	15	9	9	+	9	15	+++	+++	18	39	
7. Печи и блоки огневого нагрева нефти	18	18	15	15	15	9	15	9	9	15	9	18	39	
8. Факелы аварийного сжигания газа	100	100	60	60	60	60	60	60	60	60	60	60	100	
9. Свечи для сброса газа	30	30	30	30	30	30	30	30	30	60	60	60	100	
10. Компрессорные станции газлифта	+	9	+	15	9	9	9	9	15	+++	+++	30	30	
11. Установки подготовки газа (УПГ)	9	+	+	15	9	9	+	9	15	+++	+++	30	30	
12. Блоки газораспределительной аппаратуры (БГРА), узлы учета нефти и газа, управления задвижками, запуска и приема шаров	+	+	+	15	9	9	9	9	15	+++	+++	18	30	
13. Кустовые насосные станции системы Ш1Д (КНС, ВКНС)	15	15	15	+	+	9	0	9	15	+++	+++	9	30	

14. Водораспределительные пункты (ВРИ), блоки напорной гребенки (БГ)	9	9	9	+	+	9	9	9	15	+	+	9	30
15. Дренажные канализационные емкости	9	9	9	9	9	+	9	9	9	9	9	9	30
16. Блоки для закачки химреагентов, ингибиторов коррозии и метанола	9	+	9	9	9	9	+	9	15	+	+	18	30
17. Компрессорные воздуха	9	9	9	9	9	9	9	+	+	9	9	9	9
18. Аппараты воздушного охлаждения	15	15	15	15	15	9	15	+	+	9	9	9	9
19. Трансформаторные подстанции напряжением до 10 кВ и РУ открытые закрытые	+++	+++	+++	+++	+++	9	+++	9	9	+	+	+++	+++
20. Операторные, отдельно стоящие шкафы и блоки управления КиА	+++	+++	+++	+++	+++	9	+++	9	9	+	+	++	++
2 1. Вагон для обогрева персонала	30	30	18	9	9	9	18	9	9	+++	++	+	++
22. Вспомогательные здания	30	30	30	30	30	30	30	9	9	+++	++	++	++

- + расстояния не нормируются;
- ++ расстояния принимаются в соответствии с главой СНиП "Генеральные планы промышленных предприятий";
- +++ расстояния принимаются в соответствии с разделом VII ПУЭ "Правила устройства электроустановок".

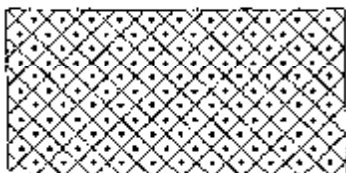
Примечания: 1. В графе 19 расстояния, указанные дробью: в числителе - до открытых ТП и РУ, в знаменателе - до закрытых ТП и РУ.

2. Расстояния между устьями одиночной эксплуатационной и бурящейся скважины следует принимать не менее высоты вышки плюс 10 м.

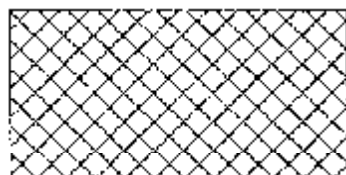
Приложение 4

Условные обозначения классов взрывоопасных зон

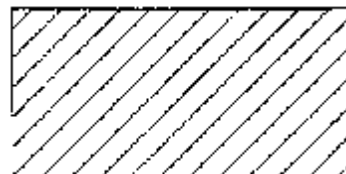
Условные обозначения классов взрывоопасных зон



Класс взрывоопасности – зона 0



Класс взрывоопасности – зона 1



Класс взрывоопасности – зона 2

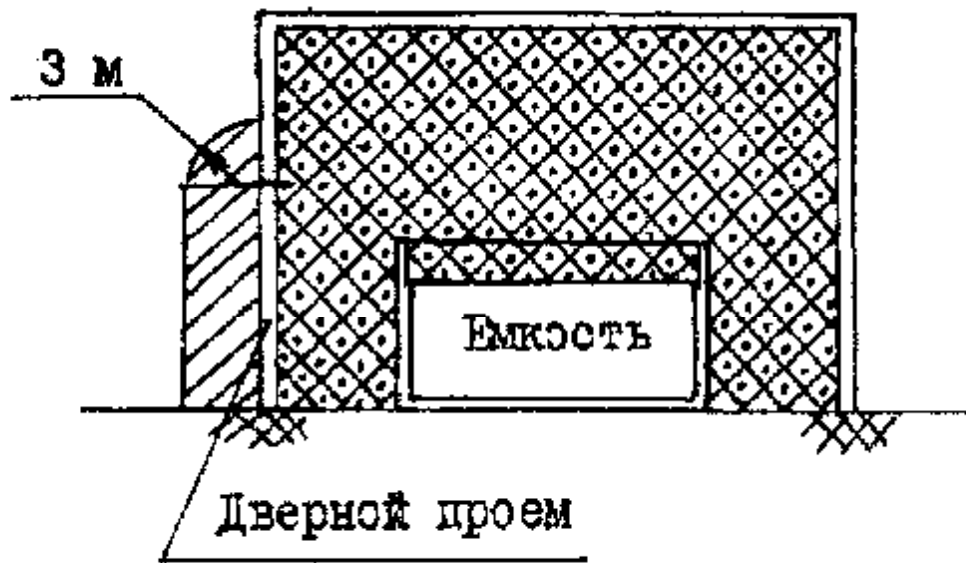


Рис. 1. Открытые емкости, аппараты, устройства в открытом помещении

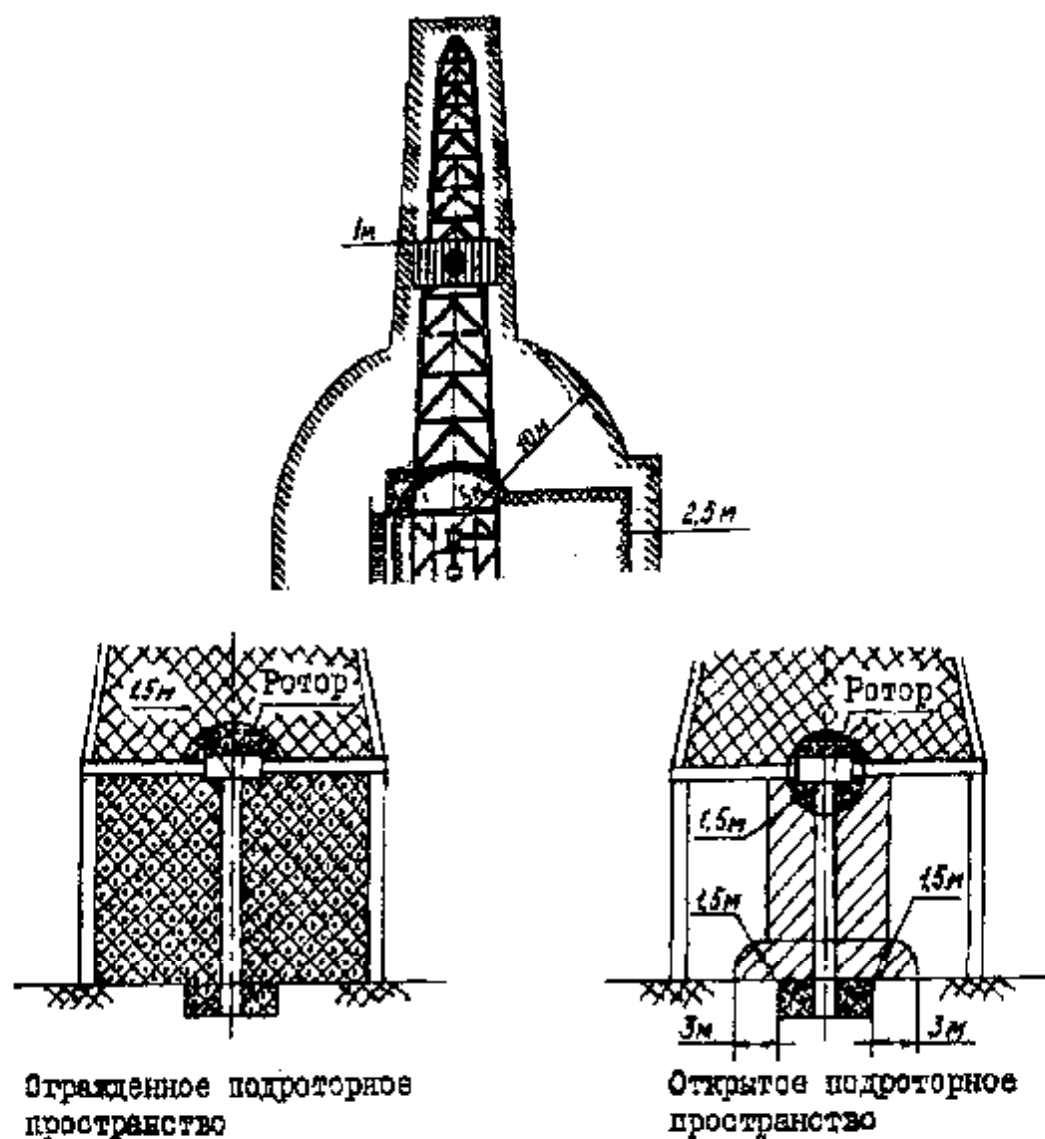
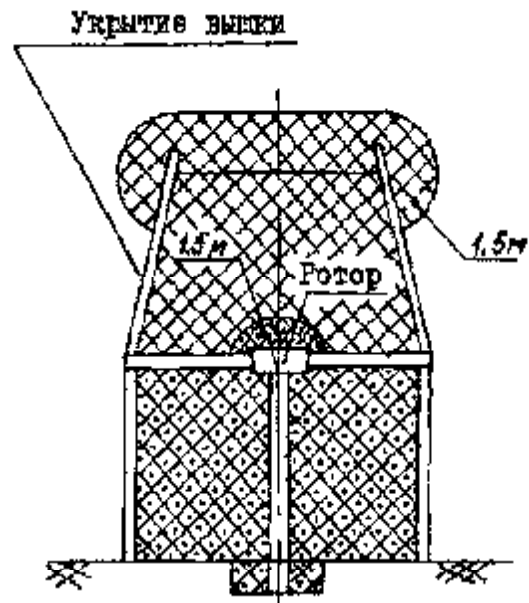
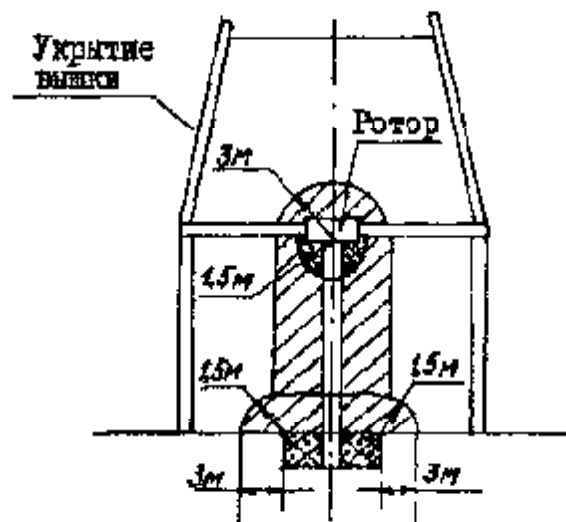


Рис. 2. Буровая установка с укрытием и привыщечным сооружением для бурения скважин на море и месторождениях, содержащих сероводород



Буровая установка с огражденным
подроторным пространством



Буровая установка с открытым
подроторным пространством

Рис. 3. Буровая установка с ограждением и открытым подроторным пространством

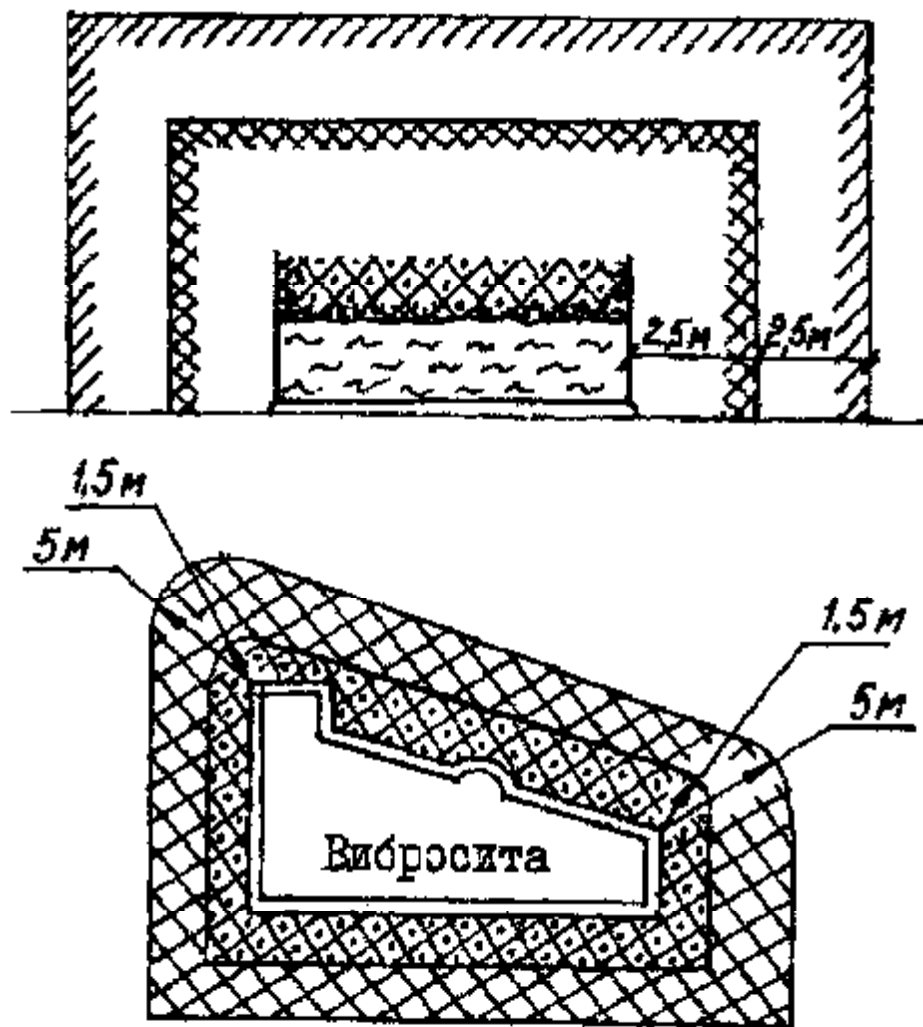


Рис. 4. Открытые пространства вокруг открытых емкостей, аппаратов, устройств

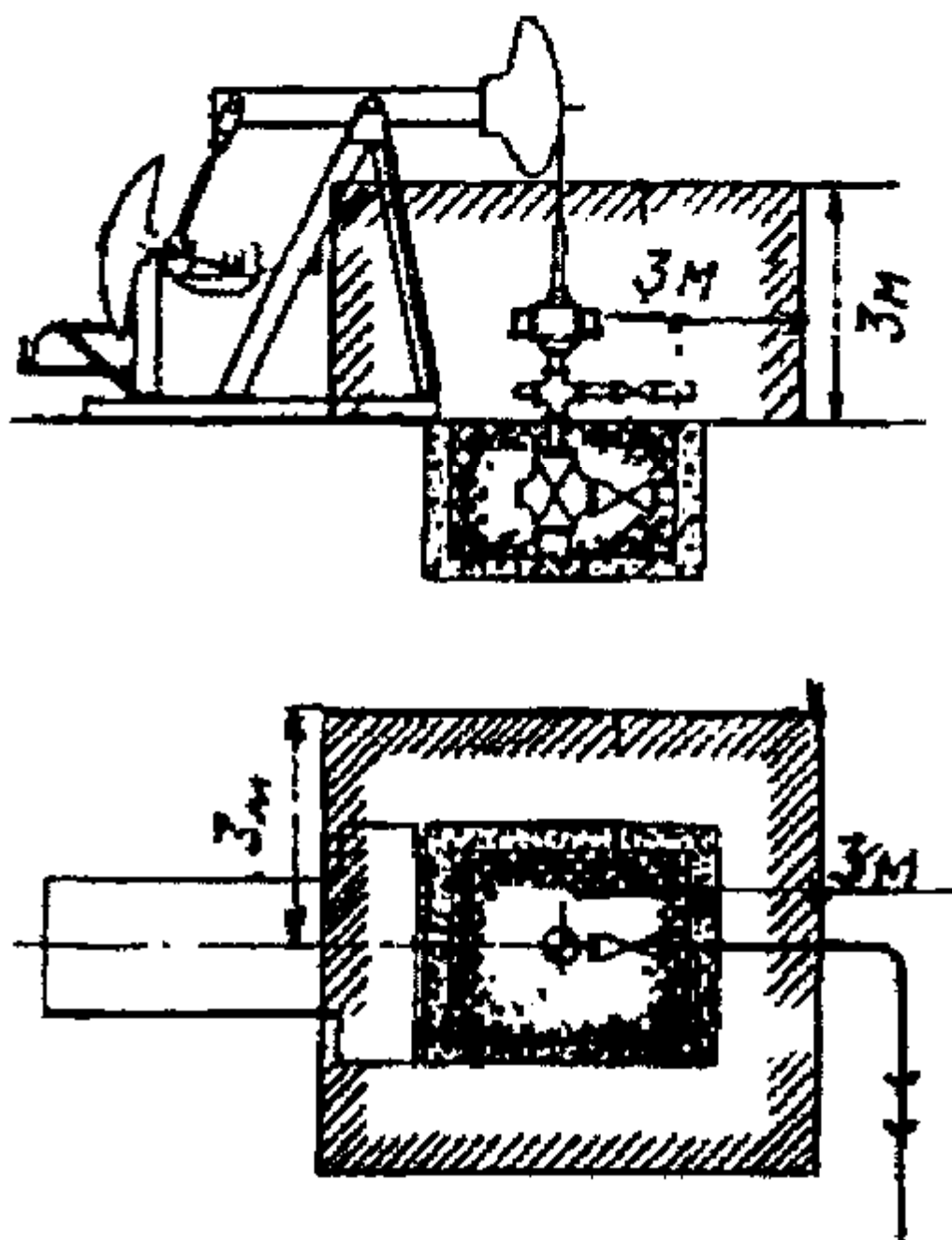
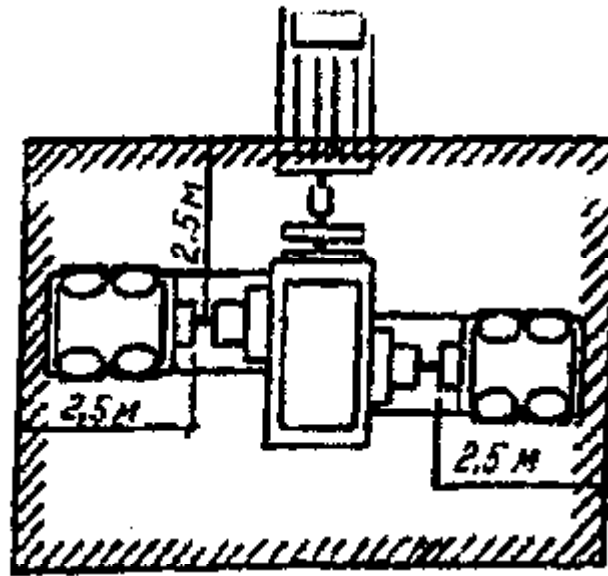
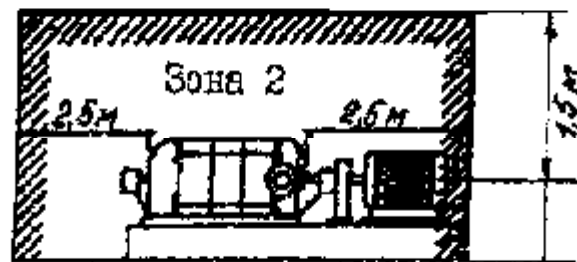


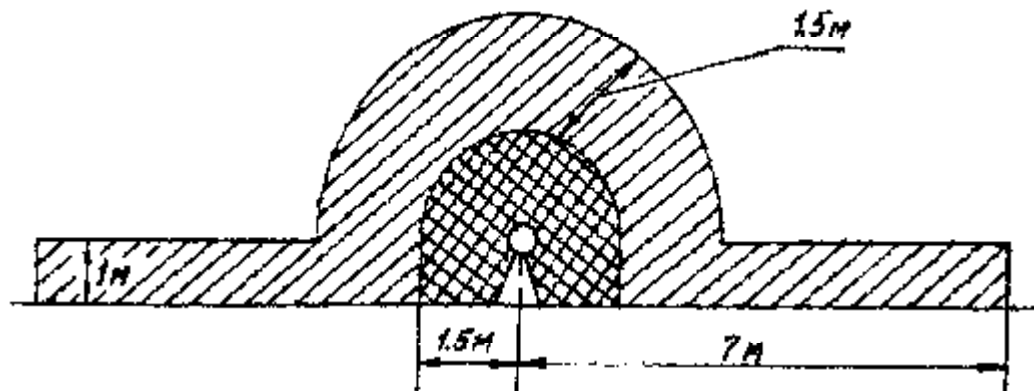
Рис. 5. Открытые пространства вокруг фонтанных арматур



Газовый компрессор



Насос для перекачки нефти



Насос высокого давления для перекачки
легковоспламеняющихся жидкостей

Рис.6. Открытые пространства вокруг закрытых технических устройств

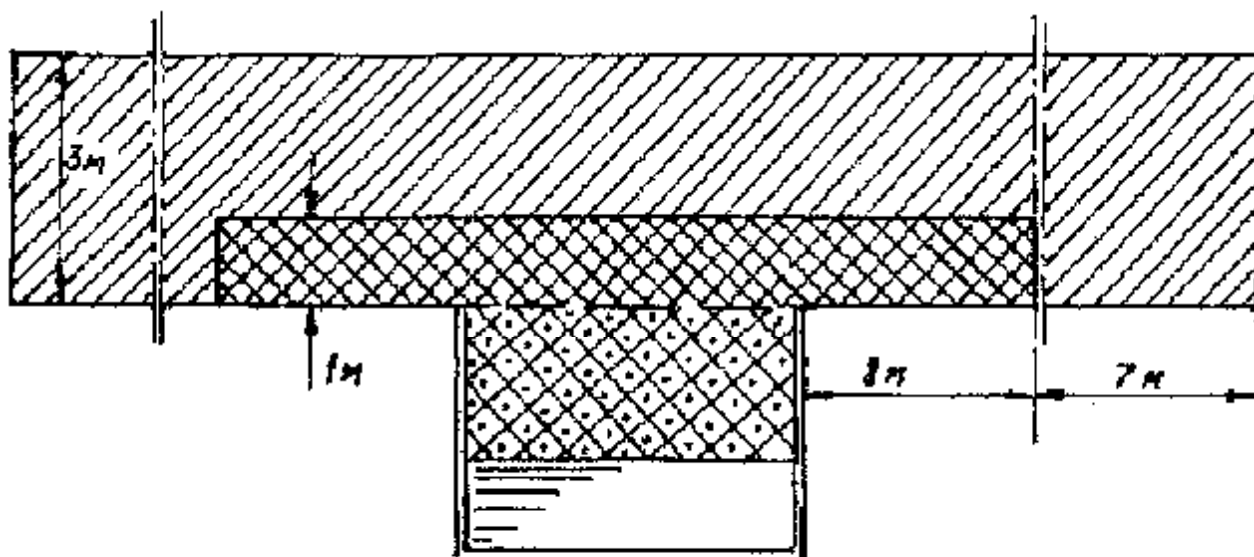


Рис. 7. Открытые пространства вокруг открытого сепаратора

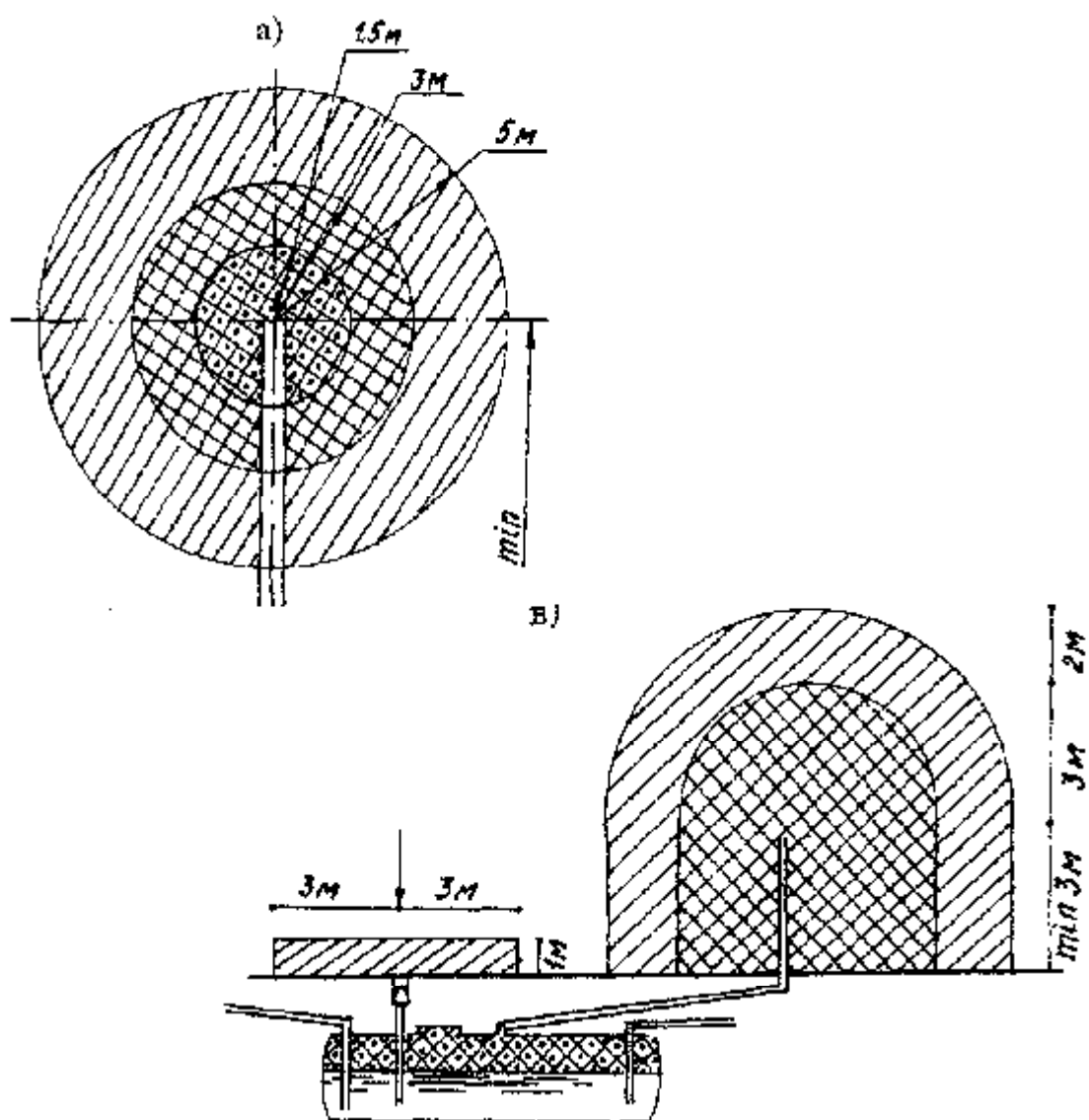


Рис. 8. Открытые пространства вокруг окончания труб, отводящих попутные газы (а), и отверстий для выпуска газов (паров) из закрытых технических устройств (в)

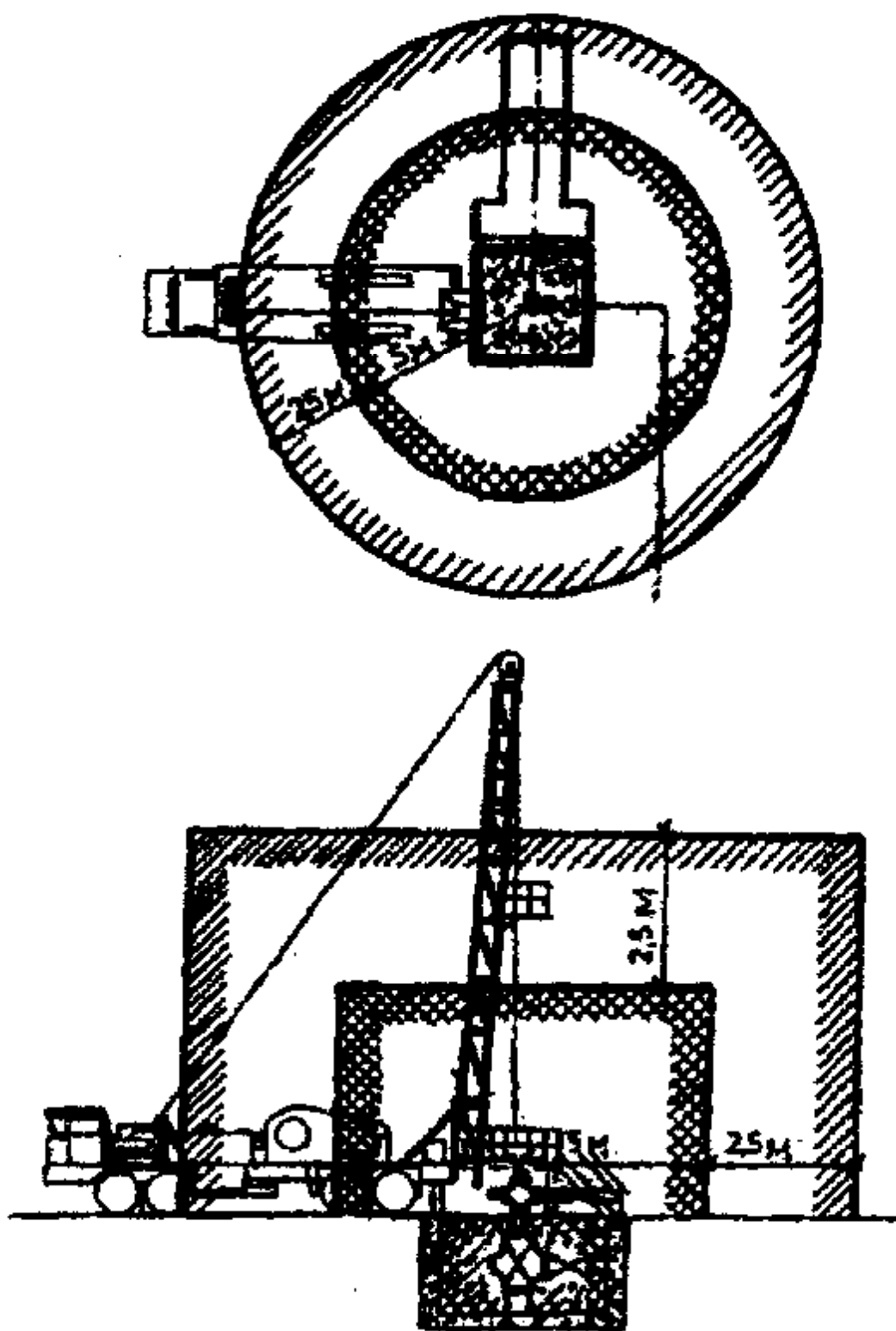


Рис. 9. Агрегат для ремонта скважин

Рекомендации по составлению планов ликвидации аварий на взрывопожароопасных объектах

1. План ликвидации аварий (ПЛА) должен быть составлен на каждый взрывопожароопасный объект или его взрывопожароопасный участок, цех и т.п.
2. В ПЛА должны предусматриваться:
 - 2.1. Возможные аварии, места их возникновения и условия, опасные для жизни людей;
 - 2.2. Мероприятия по спасению людей, застигнутых аварией;
 - 2.3. Мероприятия по ликвидации аварий в начальной стадии их возникновения, а также первоочередные действия производственного персонала при возникновении аварий;
 - 2.4. Места нахождения средств для спасения людей и ликвидации аварий;
 - 2.5. Порядок взаимодействия с газоспасательными, пожарными и противодымными отрядами.
3. ПЛА разрабатываются комиссией, состоящей из специалистов, назначенных приказом по предприятию. ПЛА пересматриваются 1 раз в три года. При изменении технологии, условий работы, правил безопасности в ПЛА должны быть внесены соответствующие изменения и дополнения в установленном порядке.
4. ПЛА в количестве пяти экземпляров утверждается техническим руководителем предприятия при наличии актов проверки:
 - состояния систем контроля технологического процесса;
 - состояния вентиляционных устройств;
 - наличия и исправности средств для спасения людей, противопожарного оборудования и технических средств для ликвидации аварий в их начальной стадии;
 - исправности аварийной сигнализации, связи, аварийного освещения.
5. ПЛА должен содержать:
 - 5.1. Оперативную часть, в которой должны быть предусмотрены все виды возможных аварий на данном объекте, определены мероприятия по спасению людей и ликвидации аварии, а также лица, ответственные за выполнение мероприятий и исполнители, места нахождения средств для спасения людей и ликвидации аварий, действия газоспасателей, пожарных и других подразделений;
 - 5.2. Распределение обязанностей между отдельными лицами, участвующими в ликвидации аварии;
 - 5.3. Список должностных лиц и учреждений, которые должны быть немедленно извещены об аварии;
 - 5.4. Схемы расположения основных коммуникаций (технологическая схема);
 - 5.5. Списки инструментов, средств индивидуальной защиты, материалов, находящихся в аварийных шкафах (помещениях) с указанием их количества и основной характеристики.
6. В оперативной части ПЛА должны быть предусмотрены:
 - 6.1. Способы оповещения об аварии (сирена, световая сигнализация, громкоговорящая связь, телефон и др.), пути выхода людей из опасных мест и участков в зависимости от характера аварии;
 - 6.2. Действия лиц технического персонала, ответственных за эвакуацию людей и проведение предусмотренных мероприятий;
 - 6.3. Режим работы вентиляции при возникновении аварии, в том числе включение аварийной вентиляции (при наличии);
 - 6.4. Необходимость и последовательность выключения электроэнергии, остановки оборудования, аппаратов, перекрытия источников поступления вредных и опасных веществ;
 - 6.5. Выставление на путях подхода (подъезда) к опасным местам постов для контроля за пропуском в загазованную и опасную зоны;
 - 6.6. Способы ликвидации аварий в начальной стадии. Первоочередные действия технического персонала по ликвидации аварий (пожара), предупреждению увеличения их размеров и осложнений. Осуществление мероприятий по предупреждению тяжелых последствий аварий. Порядок взаимодействия с газоспасательными и другими специализированными службами.
7. Ознакомление с ПЛА производственно-технического персонала должно быть оформлено документально в личных картах инструктажа под расписку.
8. ПЛА (или его оперативная часть) должен быть вывешен на видном месте, определенном руководителем объекта (участка). Полные экземпляры ПЛА должны находиться у технического руководителя предприятия, в диспетчерской, у газоспасателей, в отделе техники безопасности и на рабочем месте.
9. Ответственность за своевременное и правильное составление ПЛА и его соответствие действительному положению на производстве несут руководитель объекта и технический руководитель предприятия.
10. Периодичность проведения учебно-тренировочных занятий по выработке навыков выполнения мероприятий ПЛА, кроме случаев, оговоренных настоящими Правилами, устанавливается организацией с учетом конкретных условий, но не реже одного раза в год.

Наименование организации, разработавшей документ

Утверждаю
 Главный инженер
 (технический директор)
 организации

 (Фамилия, имя, отчество)

 (дата)

Технологический регламент установки подготовки нефти

Главный технолог организации

 (Фамилия, имя, отчество)

 (дата)

Руководитель службы охраны труда

 (Фамилия, имя, отчество)

 (дата)

Руководители технических служб
 (механика, энергетика, КИПиА)

 (Фамилия, имя, отчество)

Индекс регламента

Срок действия до _____

 (дата)

1. Общие положения

1.1. Требования Положения о технологическом регламенте установок подготовки нефти распространяются на технологические регламенты (ТР) вновь вводимых для установок нефти в организации нефтегазовой отрасли независимо от их организационно-правовых форм и видов собственности.

1.2. Порядок и сроки приведения ТР действующих, расширяемых и реконструируемых установок в соответствии с требованиями настоящего Положения определяются в каждом конкретном случае руководителями организаций по согласованию с местными органами Госгортехнадзора России.

1.3. Положение определяет состав, содержание, порядок разработки, согласования и утверждения технологических регламентов установок производства нефти.

1.4. ТР является основным технологическим документом и определяет технологию ведения процесса или отдельных его стадий (операций), режимы и рецептуру производства продукции, показатели качества продукции, безопасные условия работы и действующие нормативные документы.

1.5. ТР должен обеспечивать безопасные условия работы, нормальную эксплуатацию оборудования, экономичное ведение процесса, заданное качество продукции.

1.6. Ответственность за соблюдение требований настоящего Положения возлагается на руководителя организации.

1.7. Лица, допустившие эксплуатацию производства без наличия утвержденного ТР или в нарушение действующего ТР, привлекаются к дисциплинарной ответственности, если последствия этих нарушений не требуют применения более строгого наказания в соответствии с действующим законодательством.

2. Разработка, согласование и утверждение технологического регламента

2.1. ТР разрабатывается на установку подготовки нефти в целом.

2.2. При проведении опытного пробег, опробования нового оборудования на действующих установках с утвержденными регламентами разрабатывается отдельный регламент.

Допускается разработка дополнений к действующему регламенту. Вопрос разработки отдельного ТР или дополнения к действующему регламенту решает организация, утверждающая регламент.

2.3. ТР разрабатывается автором процесса - научно-исследовательской или проектной организацией.

ТР может разрабатываться организацией.

В случае, когда на момент разработки (согласования) ТР организация-разработчик процесса (проекта) ликвидирована, функции разрабатывающей (согласующей) организации могут быть возложены на научно-исследовательскую организацию, выдающую исходные данные для проектирования организации или проектную организацию - генерального проектировщика организации или могут быть поручены другой организации.

2.4. ТР, разработанный в организации, подлежит согласованию с соответствующими техническими службами и утверждается главным инженером (техническим директором) предприятия.

Примечание. Главный инженер (технический директор) в каждом конкретном случае определяет технические службы, с которыми необходимо провести согласование ТР.

2.5. При использовании импортного оборудования необходимо соблюдать следующие условия:

- импортируемое оборудование должно отвечать требованиям нормативно-технической документации, действующей в России;

- на применение зарубежного оборудования должно быть получено разрешение Госгортехнадзора России.

2.6. Для предварительной оценки возможности применения зарубежного оборудования следует# при подготовке контракта на поставку должны привлекаться специалисты организаций, аккредитованных Госгортехнадзором России.

3. Срок действия регламента

3.1. Срок действия ТР устанавливается 5 лет.

В случае разработки ТР, указанного в п. 2.2., срок действия регламента ограничивается до двух лет.

3.2. При наличии незначительных изменений и дополнений, внесение которых не затрудняет пользование регламентом, или при их отсутствии, срок действия ТР может быть продлен еще на 5 лет, но не более одного раза.

3.3. По истечении двух пятилетних сроков ТР подлежит обязательному пересмотру. Согласование пересмотренного ТР проводится в организации с соответствующими техническими службами и утверждается главным инженером (техническим директором) организации.

3.4. ТР пересматривается досрочно в случае:

- введения в действие федеральными органами исполнительной власти Российской Федерации новых положений и ограничений, которые противоречат пунктам или разделам регламента;

- аварий при производстве продукции, происшедших по причине недостаточного отражения в ТР безопасных условий эксплуатации;

- наличия принципиальных изменений в технологии, аппаратном оформлении, внесение в ТР которых потребует изменения значительного количества разделов и пунктов регламента.

4. Порядок оформления и хранения технологического регламента

4.1. Текстовая часть регламента оформляется на формате А-4 ГОСТ 2.301-68 ЕСКД "Форматы".

4.2. Каждому ТР присваивается номер или обозначение в порядке, принятом в организации.

4.3. Утвержденный ТР хранится в техническом отделе организации.

Копии и выписки из ТР, заверенные техническим отделом организации, передаются для руководства и ведения технологического режима руководителям установок, а также другим заинтересованным организациям.

5. Порядок оформления и хранения технологического регламента

5.1. В действующий ТР могут вноситься изменения и дополнения, связанные с изменением качества сырья, необходимостью изменения нагрузок, режимов, замены оборудования.

При коренных изменениях производства, расширении, реконструкции разрабатывается новый ТР.

5.2. Незначительные изменения и дополнения подлежат согласованию с теми техническими

службами организации, которые имеют непосредственное отношение к ним и утверждаются главным инженером (техническим директором) организации.

5.3. Изменения оформляются по следующей форме и хранятся совместно с регламентом.

NN п/п	№ раздела, страницы	Старая редакция	Новая редакция	Обоснование изменения и дополнения
1	2	3	4	5

5.4. Лист регистрации изменений оформляется по следующей форме и вшивается в регламент для последующих записей внесенных изменений и дополнений

Изм.	Номера листов (страниц)				Всего листов (стр.) в документе	№ документа	Входящий № сопроводительного документа	Подпись	Дата
	измененных	замененных	новых	аннулированных					
1	2	3	4	5	6	7	8	9	10

6. Содержание технологического регламента

6.1. ТР должен состоять из следующих разделов:

6.1.1. Общая характеристика производственного объекта.

6.1.2. Характеристика исходного сырья, материалов, реагентов, изготавливаемой продукции.

6.1.3. Описание технологического процесса и технологической схемы производственного объекта.

6.1.4. Нормы технологического режима.

6.1.5. Контроль технологического процесса.

6.1.6. Основные положения пуска и остановки производственного объекта при нормальных условиях.

6.1.7. Безопасная эксплуатация производства.

6.1.8. Отходы при производстве продукции, сточные воды, выбросы в атмосферу, методы их утилизации, переработки.

6.1.9. Краткая характеристика технологического оборудования, регулирующих и предохранительных клапанов.

6.1.10. Перечень обязательных инструкций и нормативно-технической документации.

6.1.11. Технологическая схема производства продукции (графическая часть).

7. Содержание разделов технологического регламента

7.1. Общая характеристика производственного объекта.

7.1.1. Общая характеристика производственного объекта включает:

- полное наименование производственного объекта, его назначение, год ввода в действие;

- наименование научно-исследовательской и проектной организации, разработавших технологический процесс и выполнявших проект;

- количество технологических линий (потоков) и их назначение.

7.2. Характеристика исходного сырья, материалов, реагентов, изготавливаемой продукции.

7.2.1. Техническое наименование продуктов, качество в соответствии с нормативно-технической документацией.

Область применения. Данные приводятся по форме таблицы 1.

Таблица 1

Характеристика исходного сырья, материалов, реагентов изготавливаемой продукции

NN п/п	Наименование сырья,	Номер государствен-	Показатели качества,	Норма по ГОСТ, ОСТ,	Область применения
-----------	------------------------	------------------------	-------------------------	------------------------	-----------------------

	материалов, реагентов изготовляемой продукции	ного или отраслевого стандарта, технических условий, стандарта организации	обязательные для проверки	СТП, ТУ (заполняется при необходимости)	изготавливаемой продукции
1	2	3	4	5	6

Примечание: В показатели качества, обязательные для проверки, вносятся показатели, регламентирующие содержание в сырье, промежуточных продуктах и готовой продукции компонентов, вызывающих коррозию металлов.

7.2.2. Свойства сырья, реагентов, готовой продукции и отходов производства по взрывопожароопасности и токсичности, приводятся в разделе "Безопасная эксплуатация производства" (см. раздел 7.7.).

7.3. Описание технологического процесса и технологической схемы производственного объекта.

7.3.1. Раздел должен содержать описание технологического процесса в строгом соответствии со схемой технологического процесса, являющейся графическим приложением к регламенту.

7.3.2. Описание технологической схемы приводится по стадиям технологического процесса, начиная с поступления сырья, с указанием основных технологических параметров процесса (температуры, давления, расхода основного оборудования, участвующего в процессе и включенного в состав технологической схемы). По ходу описания схемы указываются основные схемы автоматизации и блокировки.

7.4. Нормы технологического режима.

7.4.1. Нормы технологического режима для непрерывных и периодических процессов приводятся по форме таблицы 2.

Таблица 2

Нормы технологического режима

NN п/п	Наименование стадий процесса, аппараты, показатели режима	Номер позиции прибора на схеме	Единица измерения	Допускаемые пределы технологических параметров	Требуемый класс точности измерительных приборов по ГОСТ 8.401-80	Примечание
1	2	3	4	5	6	7

7.4.2. В графе "Наименование стадий процесса, аппараты, показатели режима" указываются на различных стадиях процесса в аппаратах (отстойниках, электродегидраторах, колоннах, печах, реакторах, теплообменной и другой аппаратуре) регламентируемые показатели режима: температура, давление, расход, время операций, количество загружаемых или подаваемых компонентов и другие показатели, влияющие на безопасную эксплуатацию и качество продукции.

7.4.3. При маркировке приборов КИПиА на щитах управления номера позиций приборов должны соответствовать номерам позиций на технологической схеме.

7.4.4. Единицы измерения приводятся в действующей метрической системе. В процессе перехода организацией на использование приборов в системе СИ, показатели норм режима должны приводиться в системе СИ.

7.4.5. Все показатели режима, в том числе расход, давление, температура, указываются с возможными допусками или интервалами, обеспечивающими безопасную эксплуатацию и получение готовой продукции заданного качества. Допускается ограничение верхних или нижних предельных значений. Например: "вакуум, не менее...", "температура, не более...".

7.4.6. При производстве продукции с применением печей, в графу "Наименование стадий процесса, аппараты, показатели режима" дополнительно вносить основные требования по поддержанию оптимального режима горения топлива в печах (содержание кислорода, разрежение по тракту, температуру уходящих газов).

7.5. Контроль технологического процесса.

7.5.1. Аналитический контроль (лабораторный, автоматический) по всем стадиям технологического процесса излагается по форме таблицы 3.

Таблица 3

Аналитический контроль технологического процесса

№ п/п	Наименование стадий процесса, анализируемый продукт	Место отбора пробы (место установки средств измерений)	Контролируемые показатели	Методы контроля (методика анализа, государственный или отраслевой стандарт)	Норма	Частота контроля
1	2	3	4	5	6	7

В начале таблицы указываются нормы лабораторного контроля, а затем автоматического.

7.5.2. Если в контролируемых продуктах содержатся агрессивные компоненты, вызывающие коррозию металла, указываются допустимые содержания этих компонентов и методы контроля их.

7.5.3. Контроль технологического процесса с помощью систем сигнализации, блокировок, если они имеются, приводится в виде перечня по форме таблицы 4.

Таблица 4

Перечень блокировок и сигнализации

7.6. Основные положения пуска и остановки производственного объекта при нормальных условиях.

7.6.1. В разделе даются основные положения пуска и остановки производственного объекта. Указывается взаимосвязь с другими технологическими и вспомогательными объектами, снабжение установки сырьем, электроэнергией, паром, водой, воздухом и другими материалами и ресурсами.

7.6.2. Отражаются особенности пуска и остановки в зимнее время.

7.6.3. При описании пуска и остановки взрывопожароопасных производств изложить последовательность пуска и остановки, соблюдение требуемого режима выполнения работ с указанием последствий их нарушения.

7.7. Безопасная эксплуатация производства.

7.7.1. В разделе приводятся данные об имеющихся производственных опасностях, которые могут привести к пожару, взрыву, отравлению, а также комплекс технических, технологических и организационных мероприятий, обеспечивающих минимальный уровень опасности производства и оптимально санитарно-гигиенические условия труда работающих.

7.7.2. Взрывопожароопасные и токсические свойства используемых и получаемых веществ характеризуются в соответствии с требованиями государственных стандартов системы стандартов безопасности труда и приводятся по форме таблицы 5.

Таблица 5

Взрывопожароопасные, токсические свойства сырья, полупродуктов, готовой продукции и отходов производства

7.7.3. Классификация технологических блоков по взрывоопасности осуществляется в соответствии с требованиями действующих нормативных технических документов в области промышленной безопасности в нефтяной и газовой промышленности, "Общих правил взрывобезопасности для взрывопожароопасных химических, нефтехимических и нефтеперерабатывающих производств" (ПБ 09-170-97) и приводятся по форме таблиц 6 и 7.

Таблица 6

Классификация технологических блоков по взрывоопасности

NN п/п	Номер блока	Номера позиций аппаратуры, оборудования по технологической схеме, составляющие технологического блока	Относительный энергетический потенциал технологического блока	Категория взрывоопасности	Классы зон по уровню опасности возможных разрушений, травмирования персонала
1	2	3	4	5	6

Таблица 7

Взрывопожарная и пожарная опасность, санитарная характеристика производственных зданий, помещений и наружных установок

NN п/п	Наименование производственных зданий, помещений, наружных установок	Категории взрывопожарной и пожарной опасности зданий и помещений (ОНТП-24-86)	Классификация зон внутри и вне помещений для выбора и установки электрооборудования (ПУЭ)		Группа производственных процессов по санитарной характеристике
			класс взрывоопасной или пожароопасной зоны	категория и группа взрывопожароопасных смесей	
1	2	3	4	5	6

Для технологических систем указываются категории электроприемников и обеспечение надежности электроснабжения, а также энергетическое обеспечение систем контроля, управления и противоаварийной защиты.

7.7.4. Правила аварийной остановки производства, возможные аварийные состояния производства, способы их предупреждения и устранения излагаются по форме таблицы 8.

Таблица 8

Возможные виды аварийного состояния производства и способы их ликвидации

NN п/п	Вид аварийного состояния производства	Причина возникновения	Действия персонала по устранению аварийного состояния
1	2	3	4

В таблицу включаются наиболее вероятные неполадки в технологическом процессе, устраняемые без остановки оборудования, например: отклонение от норм технологического процесса по давлению, температуре, скорости подачи реагентов и выхода продукции, ее качеству, отключение приборов контроля и т.д.

Приводятся основные причины неполадок и указываются действия персонала по их устранению.

7.8. Пожарная безопасность.

В соответствии с требованиями строительных норм и правил, норм технологического проектирования, государственных стандартов излагаются основные требования пожарной безопасности производства, указывается расположение средств пожарной сигнализации, прогнозируются возможные пути распространения пламени, пути эвакуации персонала из опасной зоны в случае возникновения пожара.

7.9. Методы и средства защиты работающих от производственных опасностей.

Излагаются методы и средства контроля за содержанием взрывоопасных и токсичных веществ в воздухе рабочей зоны.

Указываются периодичность и методы контроля за образованием в процессе эксплуатации производства взрывоопасных концентраций.

7.10. Дополнительные меры безопасности при эксплуатации производств.

7.10.1. Безопасные методы обращения с пиррофорными отложениями.

7.10.2. Способы обезвреживания и нейтрализации продуктов производства при разливах и авариях.

7.10.3. Индивидуальные и коллективные средства защиты работающих, тушения возможных загораний.

7.10.4. Возможность накапливания зарядов статического электричества, их опасность и способы нейтрализации.

7.10.5. Безопасный метод удаления продуктов производства из технологических систем и отдельных видов оборудования.

7.10.6. Основные опасности применяемого оборудования и трубопроводов, их ответственных узлов и меры по предупреждению аварийной разгерметизации технологических систем.

7.11. Технологические и вентиляционные выбросы в атмосферу приводятся в форме таблицы 9.

Таблица 9

Выбросы в атмосферу

NN п/п	Наименование выброса	Количество образования выбросов по видам	Условие (метод) ликвидации, обезвреживания, утилизации	Периодичность выбросов	Установленная норма содержания загрязнений в выбросах, мг/м ³	Примечание
1	2	3	4	5	6	7

7.12. Краткая характеристика технологического оборудования, регулирующих и предохранительных клапанов.

7.12.1. В краткую характеристику включается все оборудование, указанное на графическом приложении технологической схемы к регламенту.

7.12.2. Краткая характеристика технологического оборудования составляется по форме таблицы 10.

Таблица 10

Краткая характеристика технологического оборудования

NN п/п	Наименование оборудования (тип, наименование аппарата, назначение и т.п.)	Номер позиции по схеме, индекс (заполняется при необходимости)	Количество, шт.	Материал	Методы защиты металла оборудования от коррозии (заполняется при необходимости)	Техническая характеристика
1	2	3	4	5	6	7

7.12.3. Наименование оборудования указывают в соответствии с техническим паспортом (формуляром) на оборудование.

7.12.4. В графе "Техническая характеристика" указываются основные габариты, расчетные давления, температура, поверхность теплообмена, количество труб в печах и их размер, тепловая мощность печей, тип и количество ректификационных тарелок и насосов, исполнение взрывозащиты электродвигателей насосов и компрессоров.

7.12.5. Краткая характеристика регулирующих клапанов приводится по форме таблицы 11.

Таблица 11

Краткая характеристика регулирующих клапанов

NN п/п	NN позиций по схеме	Место установки клапана	Назначение клапана	Тип клапана
1	2	3	4	5

7.12.6. Краткая характеристика предохранительных клапанов (если они имеются) приводится по форме таблицы 12.

Таблица 12

Краткая характеристика предохранительных клапанов

NN п/п	Место установки клапана (Индекс защищаемого аппарата)	Расчетное давление защищаемого аппарата	Оперативное (технологическое) давление в аппарате	Установочное давление контрольного клапана	Установочное давление рабочего клапана	Направление сброса контрольного и рабочего клапана
1	2	3	4	5	6	7

7.13. Перечень обязательных инструкций и нормативно-технической документации.

В разделе приводится перечень технологических, должностных инструкций, инструкций по охране труда, необходимых для обеспечения безопасности ведения процесса, обслуживания и ремонта оборудования.

Здесь же приводится перечень нормативно-технической документации, утверждаемой руководством организации, а также действующие типовые инструкции, нормы, правила и т.д., обязательные к руководству и выполнению работниками организации.

7.14. Технологическая схема производства продукции (графическая часть).

7.14.1. Технологическая схема производства продукции является графическим приложением к разделу "Описание технологического процесса".

Технологическая схема для непрерывных процессов составляется по одной технологической нитке (при наличии нескольких одинаковых потоков) с включением в нее основных технологических аппаратов, основных материальных коммуникаций, основных органов управления и регулирования, точек контроля и регулирования технологических параметров.

На графическом приложении не рекомендуется указывать цифровые данные (материальные и тепловые потоки, параметры режима).

7.14.2. Условные обозначения средств контроля и автоматики, а также арматуры, должны быть указаны на схеме в соответствии с действующими стандартами.

7.14.3. Технологическая схема подписывается руководителем установки подготовки нефти и утверждается главным инженером (техническим директором) организации.

7.15. Экспликация оборудования приводится по форме таблице 13.

Таблица 13

Экспликация оборудования

NN п/п	Наименование оборудования	Индекс по схеме	Количество
1	2	3	4